

**Bei der Montage unbedingt beachten!!**

Betriebsanleitung  
Rückschlagklappe DN32 (1 1/4")

---



**HOMA**  
PUMPEN MIT SYSTEM

## Bestimmungsgemäße Verwendung

Die Rückschlagklappe DN32 (1 1/4") ist für die Installation in Druckrohrleitungen mit einem Innendurchmesser von Ø 32mm, zur Förderung von fäkalienhaltigen oder fäkalienfreien Abwasser vorgesehen.

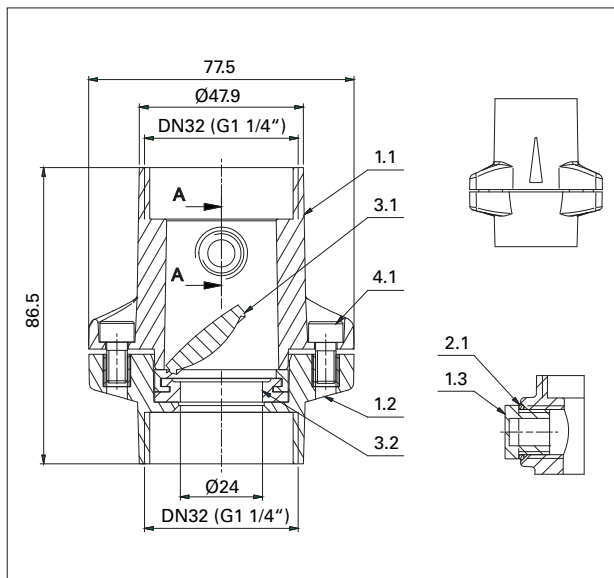
## Technische Daten

Rohranschluss: Innengewinde, G1 1/4"

Druckstufe: PN 4.

## Aufbau der Rückschlagklappe

(Abbildung1)



Pos.	Bezeichnung 1	Material
1.1	Gehäuseteil A	PP GF30
1.2	Gehäuseteil B	PP GF30
1.3	Verschlussschraube 1/4"	PE-HD
2.1	O-Ring	NBR
3.1	Dichtklappe	NBR
3.2	Verstärkungsring	PP
4.1	Innensechskantschraube	Edelstahl

## Transport, Lagerung



### Achtung!

Transport und Lagerung sind nur in Originaler Verpackung gestattet, um Schäden der Rückschlagklappe zu vermeiden. Neugefertigte Produkte sind so aufbereitet, dass sie ein Jahr gelagert werden können.

## Montage und Inbetriebnahme



### Warnung!

Durch eine falsche Vorgehensweise entsteht eine schwere Verletzungsgefahr.

Bei der **Montage** müssen folgende Punkte beachtet werden:

- Geeignete Werkzeuge und Hilfsmittel verwenden
- Die Fließrichtung, in der die Rückschlagklappe öffnet, ist auf dem Gehäuse gekennzeichnet (Abbildung 1, oben rechts)
- Rückschlagklappe auf einwandfreien Zustand kontrollieren
- Es dürfen ausschließlich HOMA Original Dichtringe zur Abdichtung verwendet werden
- Die Edelstahlschrauben der Nenngröße M6, zur Befestigung der Einführungen müssen mit 7Nm angezogen werden
- Rohrverbindungen in G1 1/4" müssen mit 12Nm angezogen werden.
- Das Anzugsmoment der Verschlusschraube 1/4" beträgt 5Nm

Vor der **Inbetriebnahme** muss sichergestellt werden, dass:

- Die Montage vorschriftsmäßig ausgeführt wurde
- Keine Beschädigungen an der Rückschlagklappe vorliegen
- Die Rückschlagklappe in Fließrichtung der Druckrohrleitung installiert wurde



### Warnung! Drohende Überschwemmung!

Die Rückschlagklappe nur in den für sie geregelten technischen Grenzen und in der vorhergesehenen Fließrichtung betreiben!

## Demontage

Vor Demontage ist die Druckrohrleitung zu leeren. Hierzu Verschlusschraube 1.3 (vgl. Abbildung 1) lösen und das Abwasser mit ausreichend großem Behälter auffangen.

## Entsorgung

Die Rückschlagklappe enthält Metall- und Kunststoffteile. Für die Entsorgung müssen die gesetzlichen Anforderungen eingehalten werden.



HOMA Pumpenfabrik GmbH

Industriestraße 1 ▶ 53819 Neunkirchen-Seelscheid

Telefon: +49(0)2247/702-0 ▶ Fax: +49(0)2247/702-44

e-Mail: info@homa-pumpen.de ▶ Internet: www.homa-pumpen.de

