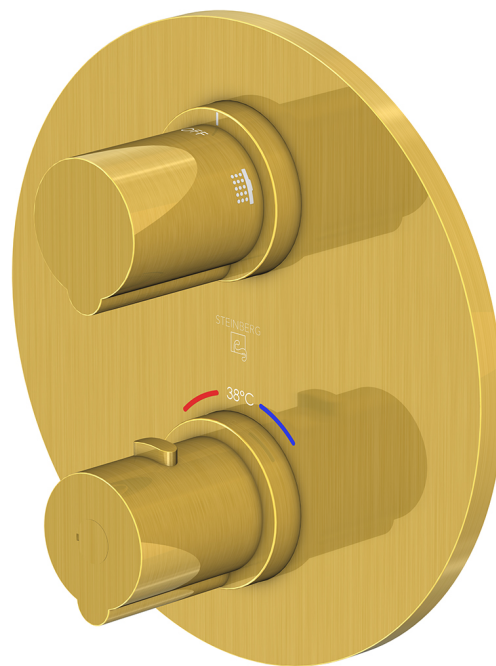


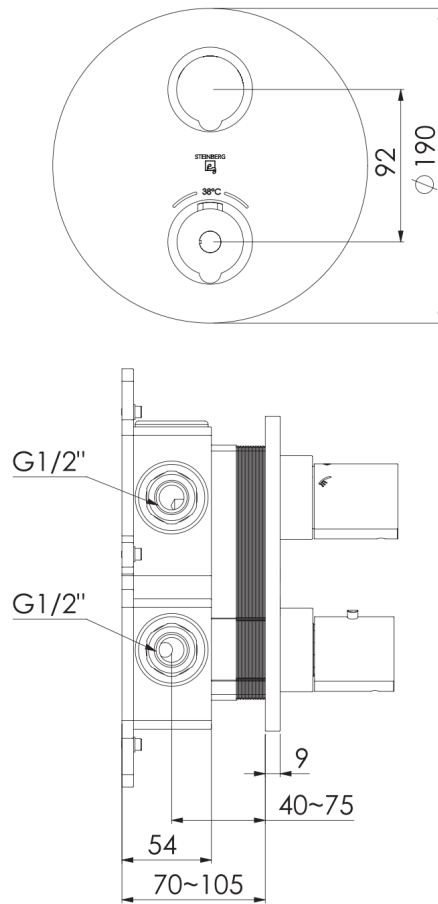
100 4133 3 BG

PRODUKTBILD



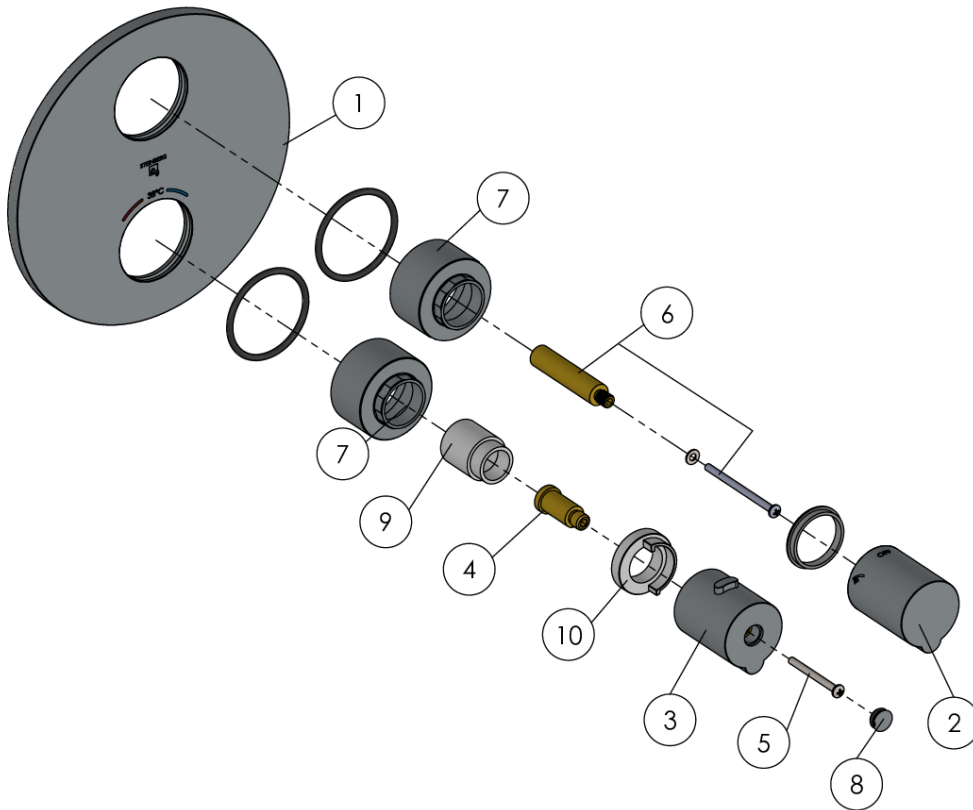
100 4133 3 BG


TECHNISCHE ZEICHNUNG



100 4133 3 BG

EXPLOSIONSZEICHNUNG



| ParNo | DE   | EN   |  |
|-------|--|--|--|
| 1     | 099 9885 BG Schub-Rosette Ø190 mm mit Logo u. Markierungen, BG   | push-rosete Ø190 mm mit logo and marks, brushed gold     | 100 4133 3 BG  |
| 2     | 120 9943 1 BG Umstelgriff mit Markierungen, Brushed Gold         | handle of diverter with marks, brushed gold              |  |
| 3     | 120 9933 1 BG Griff für Temp.-Regelung, Brushed Gold             | thermostatic handle, brushed gold                        |  |
| 4     | 099 4206 Spindel zu THM Griff; Länge 25 mm                       | spindle for handle; length 25 mm                         |  |
| 5     | Schraube M4x45 (Einbautiefe 50-75 mm)                            | screw M4x45 (built depth 50-75 mm)                       |  |
| 6     | 099 4366 3 Spindel Umstellung; L=56 mm; DZ18/20; Schraube L=64mm | spindle of diverter; L=56 mm, DZ 18/20 with screw L=64mm |  |
| 7     | 099 4114 BG Abdeck-Hülse zu Umstellung/Thermostat, Brushed Gold  | cover sleeve of diverter / thermostat, brushed gold      |  |
| 8     | 099 4103 BG Abdeckkappchen für Thermostatgriff, Brushed Gold     | cover cap for thermostatic handle, brushed gold          |  |
| 9     | 099 4236 Kunststoffeinsatz zu THM Griff                          | plastic part for thermostatic handle                     |  |
| 10    | 099 2736 Anschlag-Ring für Thermostat                            | stop ring for thermostat                                 |  |
|       |  |  | 27.02.2023   |
|       |  |  | Lieferzustand<br>condition of delivery   |
|       |  |  | STEINBERG<br> |