

## Pulsify E

### Kopfbrause 260 1jet

Oberfläche: **Mattweiß**

Artikelnummer: **24330700**



### Beschreibung

#### Merkmale

- Brausekopfgröße: 260 x 260 mm
- Strahlart: PowderRain
- Fast Drain entleert die Kopfbrause ab einer Schrägstellung von 10°
- Material Strahlscheibe: Kunststoff
- Oberfläche Strahlscheibe: graphit
- maximale Durchflussmenge bei 3 bar: 11,7 l/min
- Durchflussmenge PowderRain (bei 3 bar): 11,7 l/min
- Funktion ab: 7,6 l/min
- Mindestfließdruck: 0,9 bar
- Montage: Decken- oder Wandmontage möglich
- Anschlussgewinde G 1/2
- für Durchlauferhitzer geeignet
- P-IX 38548/IIA

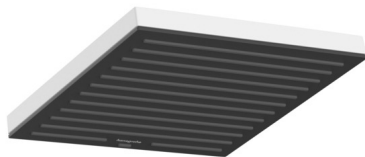
### Technologie



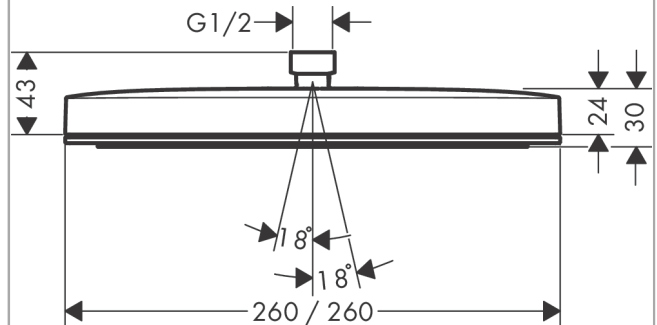
### Designpreise



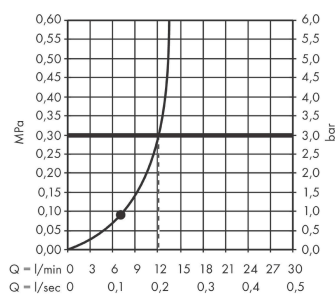
### Produktabbildung



### Maßzeichnung



### Durchflussdiagramm

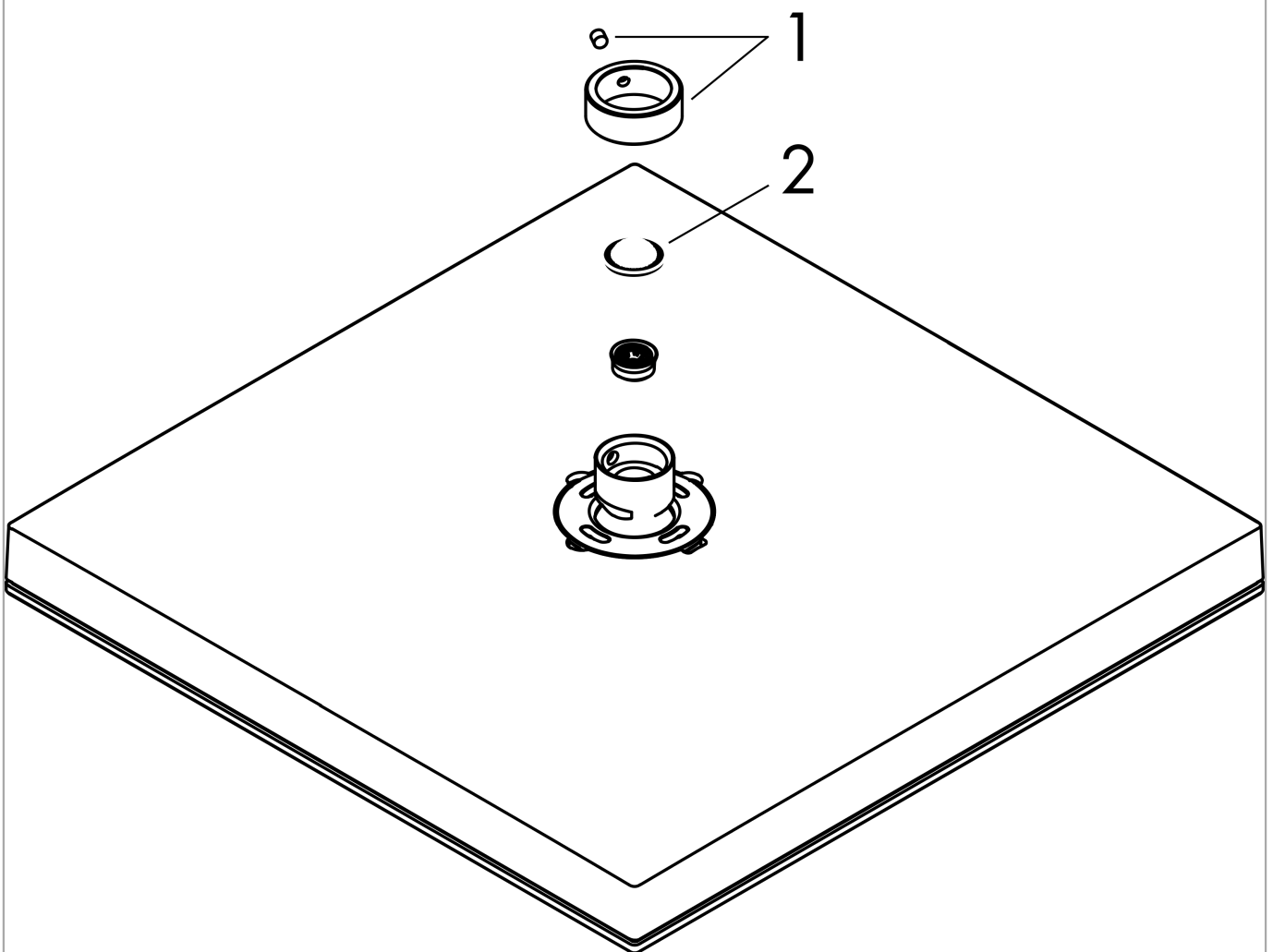


**Pulsify E**  
**Kopfbrause 260 1jet**  
 Oberfläche: **Mattweiß**    Artikelnummer: **24330700**



**Explosionszeichnung**

Baujahr: >04/23



**Pulsify E**  
**Kopfbrause 260 1jet**  
 Oberfläche: **Mattweiß** Artikelnummer: **24330700**



**Ersatzteilliste**

Baujahr: >04/23

| Pos. | Beschreibung   | Artikelnummer | PG | VE |
|------|----------------|---------------|----|----|
| 1    | Sicherungsring | 98942700      | 56 | 1  |
| 2    | Siebichtung    | 94246000      | 1  | 1  |