



Prestabo XL-Bogen 90° mit SC-Contur

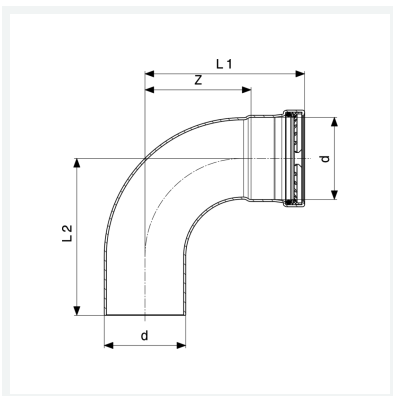
- Einsteckende, Pressanschluss

Ausstattung

Dichtelement EPDM, Schneidring, Trennring

Modell 1116.1XL

Artikel 597 665



Eigenschaften

VdS-Zulassung	VdS	✓
Rohraußendurchmesser	d	88,9
Z-Maß	Z	115 mm
Länge 1	L1	165 mm
Länge 2	L2	162 mm
Gewicht	1253 g	
Volumen	6216 cm ³	
Werkstoff	Stahl unlegiert, verzinkt	