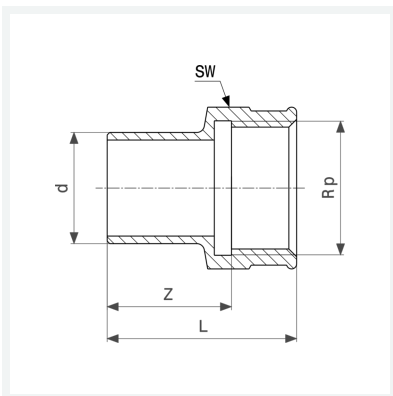




Einsteckstück
- Einsteckende, Rp-Gewinde
Ausstattung
Mehrkant
Modell 94246G

Artikel 112 455



Eigenschaften

Rohraußendurchmesser	d	22
Innengewinde zylindrisch	Rp	½
Z-Maß	Z	21 mm
Länge	L	36 mm
Schlüsselweite	SW	25 mm
Gewicht	44,6 g	
Volumen	49,728 cm ³	
Werkstoff	Rotguss	