



## Sanpress Inox G-Muffe mit SC-Contur

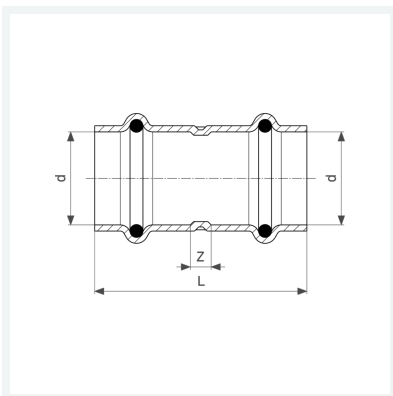
- Pressanschlüsse

### Ausstattung

Dichtelemente HNBR

**Modell 0215**

**Artikel 486 983**



## Eigenschaften

Rohraußendurchmesser	d	22
Z-Maß	Z	12 mm
Länge	L	59 mm
Gewicht	59,5 g	
Volumen	88,8 cm <sup>3</sup>	
Werkstoff	Stahl nichtrostend	