



**Profipress S-Bogen 45°  
mit SC-Contur**

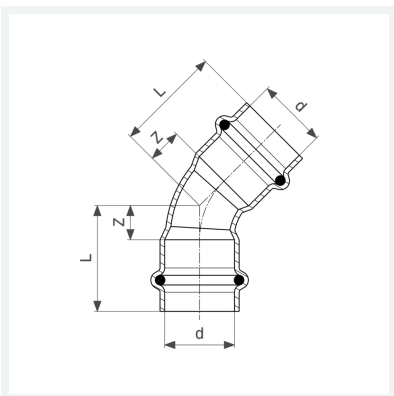
- Pressanschlüsse

**Ausstattung**

Dichtelemente FKM

**Modell 4526**

**Artikel 628 338**



## Eigenschaften

Rohraußendurchmesser	d	35
Z-Maß	Z	15 mm
Länge	L	41 mm
Gewicht	143 g	
Volumen	497,28 cm <sup>3</sup>	
Werkstoff	Kupfer	