

Produktdatenblatt

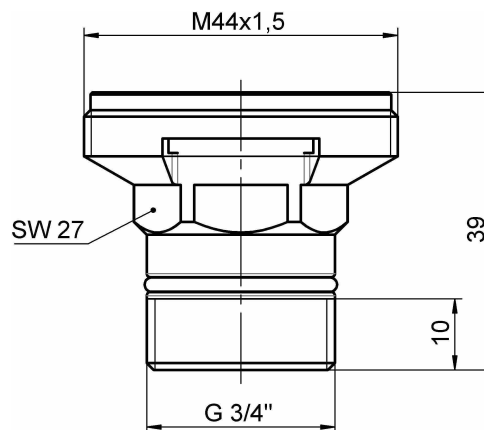
Artikelbezeichnung: Auslauf
für Systemtrenner Sys-tec BA

Artikelnummer: 00 8251 1510 001



Technische Daten

Medien: Trinkwasser sowie andere neutrale Flüssigkeiten
Temperatur: min. 5°C / max. 65°C
Betriebsdruck: max. 10 bar (PN 10)
Oberfläche: verchromt
Material: Messing
Dichtungen: EPDM



Stand: Dezember 2014
Technische Änderungen vorbehalten