

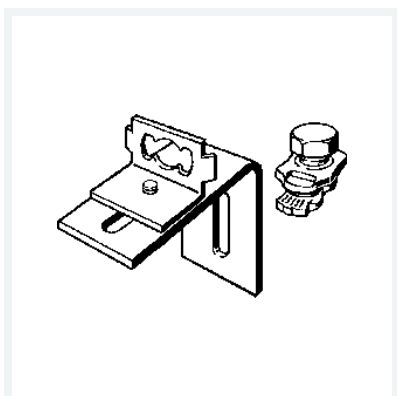


## Prevista Dry Plus-Montagewinkel

- für Wand- und Bodenankerbung von vorgefertigter Wand

**Modell 8415**

**Artikel 485 061**



## Eigenschaften

Länge 1	L1	50
Länge 2	L2	75
Gewicht	430 g	
Volumen	1200,5 cm <sup>3</sup>	
Werkstoff	Stahl verzinkt	