



## Megapress-Übergangsstück mit SC-Contur

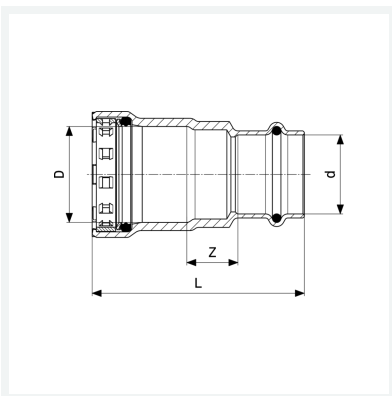
- für Stahlrohre nach DIN EN 10220/10255, Prestabo
- Pressanschlüsse

### Ausstattung

Dichtelemente EPDM, Schneidring, Trennring

### Modell 4213

**Artikel 734 121**



## Eigenschaften

Durchmesser Nominal	DN	20
Rohraußendurchmesser nach DIN EN 10255	D	¾
Rohraußendurchmesser	d	15
Z-Maß	Z	22 mm
Länge	L	73 mm
Gewicht	125 g	
Volumen	165,76 cm <sup>3</sup>	
Werkstoff	Stahl unlegiert, Zink-Nickel-Beschichtung	