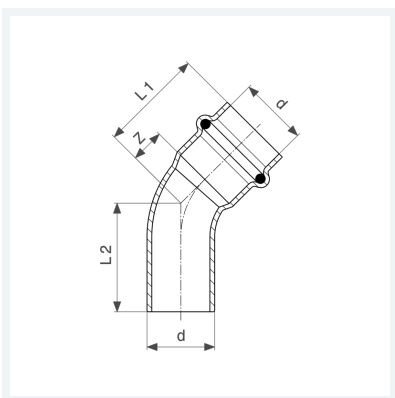




**Profipress G-Bogen 45°
mit SC-Contur**
- Einsteckende, Pressanschluss

Ausstattung
Dichtelement HNBR
Modell 2626.1

Artikel 345 730



Eigenschaften

| | | |
|----------------------------|-----------------------|-------|
| Rohraußendurchmesser | d | 54 |
| Z-Maß | Z | 22 mm |
| Länge 1 | L1 | 62 mm |
| Länge 2 | L2 | 64 mm |
| Z-Maß (Vorgängerversion) | Z* | 27 mm |
| Länge (Vorgängerversion) 1 | L1* | 67 mm |
| Länge (Vorgängerversion) 2 | L2* | 71 mm |
| Gewicht | 360,3 g | |
| Volumen | 828,8 cm ³ | |
| Werkstoff | Kupfer | |