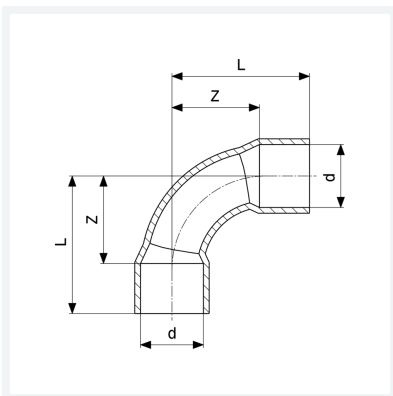




Bogen 90°
- Lötanschluss
Modell 95002A

Artikel 102 494



Eigenschaften

Rohraußendurchmesser	d	10
Z-Maß	Z	14 mm
Länge	L	22 mm
Gewicht	10,02 g	
Volumen	12,432 cm ³	
Werkstoff	Kupfer	