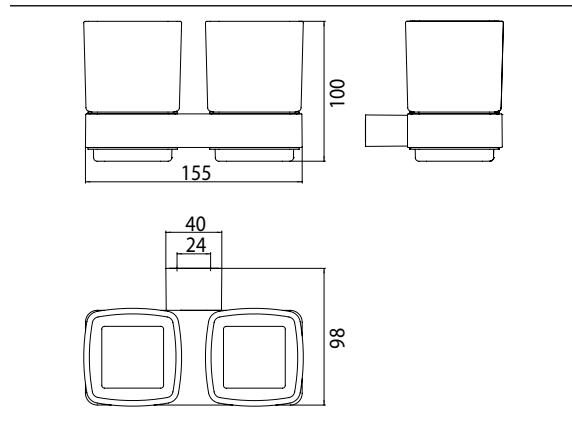


PRODUKTINFORMATION

Doppelglashalter, Kristallglas satiniert edelstahl



Art.-Nr.0525 016 00

Wandmodell