



Sanpress Inox G XL-Übergangsstück mit SC-Contur

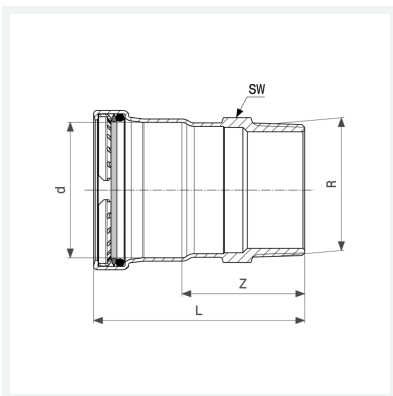
- Pressanschluss, R-Gewinde

Ausstattung

Dichtelement HNBR, Schneidring, Trennring, Mehrkant

Modell 0211XL

Artikel 632 533



Eigenschaften

Rohraußendurchmesser	d	88,9
Außengewinde kegelig	R	3
Z-Maß	Z	68 mm
Länge	L	118 mm
Schlüsselweite	SW	90 mm
Gewicht	1064 g	
Volumen	3108 cm ³	
Werkstoff	Stahl nichtrostend	