



TECEflex T-Stück reduziert, Siliziumbronze

Artikelnummer: 710606

Dimension: 25 x 16 x 25

Material: Siliziumbronze

LE 1: 10 St.

LE 2: 30 St.

Beschreibung:

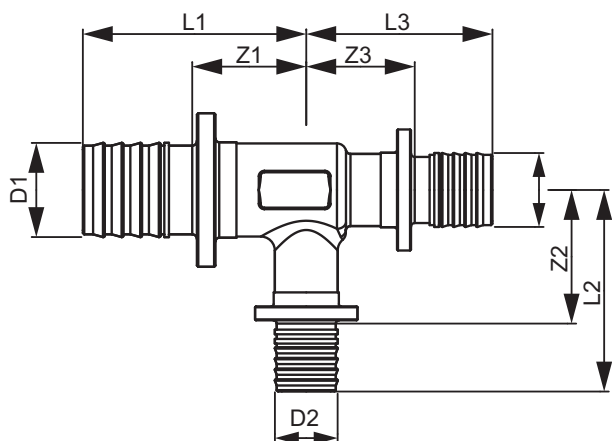
T-Stück reduziert aus Siliziumbronze. Fitting mit optimiertem Durchflusswiderstand (Zetawert) im Durchgang als auch im Abgang. Zur O-Ring freien Druckhülsenverbindung mit TECEflex Rohren. Für jede Trinkwasserqualität geeignet. Ohne TECEflex Druckhülsen.

Vertriebsdaten:

Produktname: TECEflex T-Stück reduziert Dimension 25 x 16 x 25, Siliziumbronze

Warengruppe: 700

Produktgruppe: 1007000030



Dimension: 25 x 16 x 25

Z1: 25

Z2: 29

Z3: 29

L1: 48

L2: 43

L3: 48