



Geopress-Übergangsstück mit SC-Contur

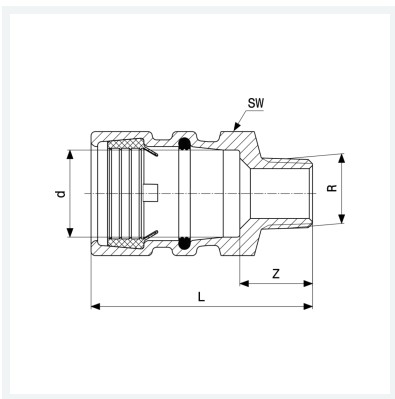
- Pressanschluss, R-Gewinde

Ausstattung

Dichtelement EPDM, Mehrkant

Modell 9611TW

Artikel 764 951



Eigenschaften

Rohraußendurchmesser	d	63
Außengewinde kegelig	R	1½
Z-Maß	Z	32 mm
Länge	L	97 mm
Schlüsselweite	SW	83 mm
Gewicht	830 g	
Volumen	1243,2 cm ³	
Werkstoff	Rotguss	