



## Gaskugelhahn

- für Hauptabsperrhahn in Haus-Installation, Sicherung von Heizgerät und Brauchwassererwärmer
- Rp-Gewinde
- abschließbar, plombierbar

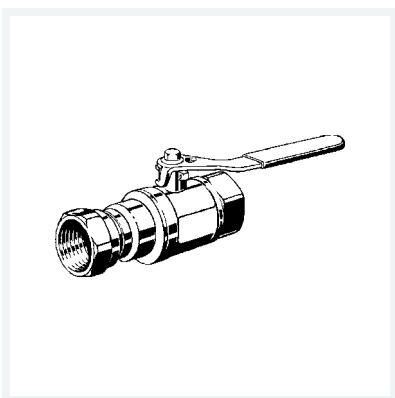
## Ausstattung

Mehrkant

mit **DIN-DVGW-G-Prüfzeichen**

**Modell G2101T**

**Artikel 527 730**



## Eigenschaften

Umgebungstemp.	Umgebungstemperatur	max. 70 °C
Höher thermisch belastbar	HTB	650 °C/30 min C1
Betriebsdruck	BD	max. 0,5 MPa (MOP 5)
Durchmesser Nominal	DN	50
Innengewinde zylindrisch	Rp	2
Thermisch auslösende Absperreinrichtung	TAE	✓
Gewicht	4687 g	
Volumen	6002,5 cm <sup>3</sup>	
Werkstoff	Messing	