



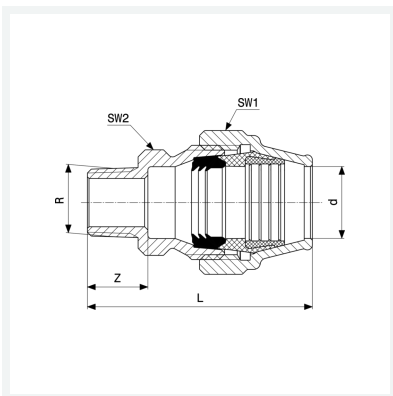
**Maxiplex-Übergangsstück**  
- Verschraubung, R-Gewinde

**Ausstattung**

Mehrkant

**Modell 9011**

**Artikel 368 951**



## Eigenschaften

Rohraußendurchmesser	d	32
Außengewinde kegelig	R	1¼
Länge	L	89 mm
Z-Maß	Z	27 mm
Schlüsselweite 1	SW1	55 mm
Schlüsselweite 2	SW2	45 mm
Gewicht	486,2 g	
Volumen	355,2 cm <sup>3</sup>	
Werkstoff	Rotguss	