

BENDER

A R M A T U R E N

// VIELFALT AUS EINEM GUSS

Bender Armaturen GmbH & Co. KG
Zur Brücke 2
D-57368 Lennestadt
Telefon: (02721) 9243-0
Telefax: (02721) 9243-50
E-Mail: verkauf@bender-armaturen.de
www.bender-armaturen.de



Made in Germany



// TECHNISCHE PRODUKTINFORMATION FÜR FREISTROMVENTILE

Typ 1500 / 1501 / 1502 / 1503





Inhaltsverzeichnis

Funktionsbeschreibung.....	2
Produkteigenschaften	2
Materialien	2
Verpackungseinheit	2
Skizze & Baumaße	3
Explosionszeichnung & Stückliste	5
Ersatzteile & Zubehör	6
Lieferumfang.....	8
Allgemeine Hinweise	9
Produktspezifische Hinweise	10
Montage.....	11
Druckprüfprotokoll.....	13

Freistromventil Typ: 1500 / 1501 / 1502 / 1503

Technische Produktinformation (TPI)



Abbildung 1: Typ 1500



Abbildung 2: Typ 1502

Funktionsbeschreibung

Die Freistromventile dienen zum Absperren von Trinkwasserinstallationen bei Reparaturen oder Wartungsarbeiten. Im Auslieferungszustand sind die Armaturen vollständig geöffnet. Durch das Drehen am Handrad im Uhrzeigersinn werden die Ventile abgesperrt und die Wasserversorgung gestoppt. Um den vollen Durchfluss wieder herzustellen ist das Drehen am Handrad entgegen dem Uhrzeigersinn bis zum Anschlag erforderlich.

Produkteigenschaften

- Eingang: Rp-Innengewinde nach DIN EN 10226-1 (DN15 - DN50)
- Ausgang: Rp-Innengewinde nach DIN EN 10226-1 (DN15 - DN50)
- Druckstufe: PN16
- Schallschutzzulassung: Klasse 1 (für Nenngößen DN15 – DN32)
- DIN-DVGW Zertifikat: DN15 – DN50
- Polnisches Hygienezertifikat: DN15 – DN80
- ÜA-Reg.-Nr.: R-15.2.4-21-17221, WIEN-ZERT

- steigende Spindel / nichtsteigende Spindel
- ohne Entleerung / mit Entleerung
- mit EPDM- oder PTFE Flachdichtung
- tottraumfreies Fettkammeroberteil

Materialien

- Mediumberührte Messingteile:
 - o CR-Messing (CC770S / CW617N)
 - Trinkwasserkonform nach DIN 50930-6 bzw. aktuell gültiger UBA Positivliste

- Mediumberührte Kunststoffteile:
 - o Flachdichtungen: EPDM & PTFE; O-Ringe: EPDM & NBR
 - Trinkwasserkonform nach Elastomerleitlinie des UBA + W270 Zulassung

- Sonstige Materialien:
 - o Handrad: PA 6.0 + 30% Glasfaser
 - o Handradschraube: korrosionsbeständiges Material
 - o Kegelmutter: korrosionsbeständiges Material

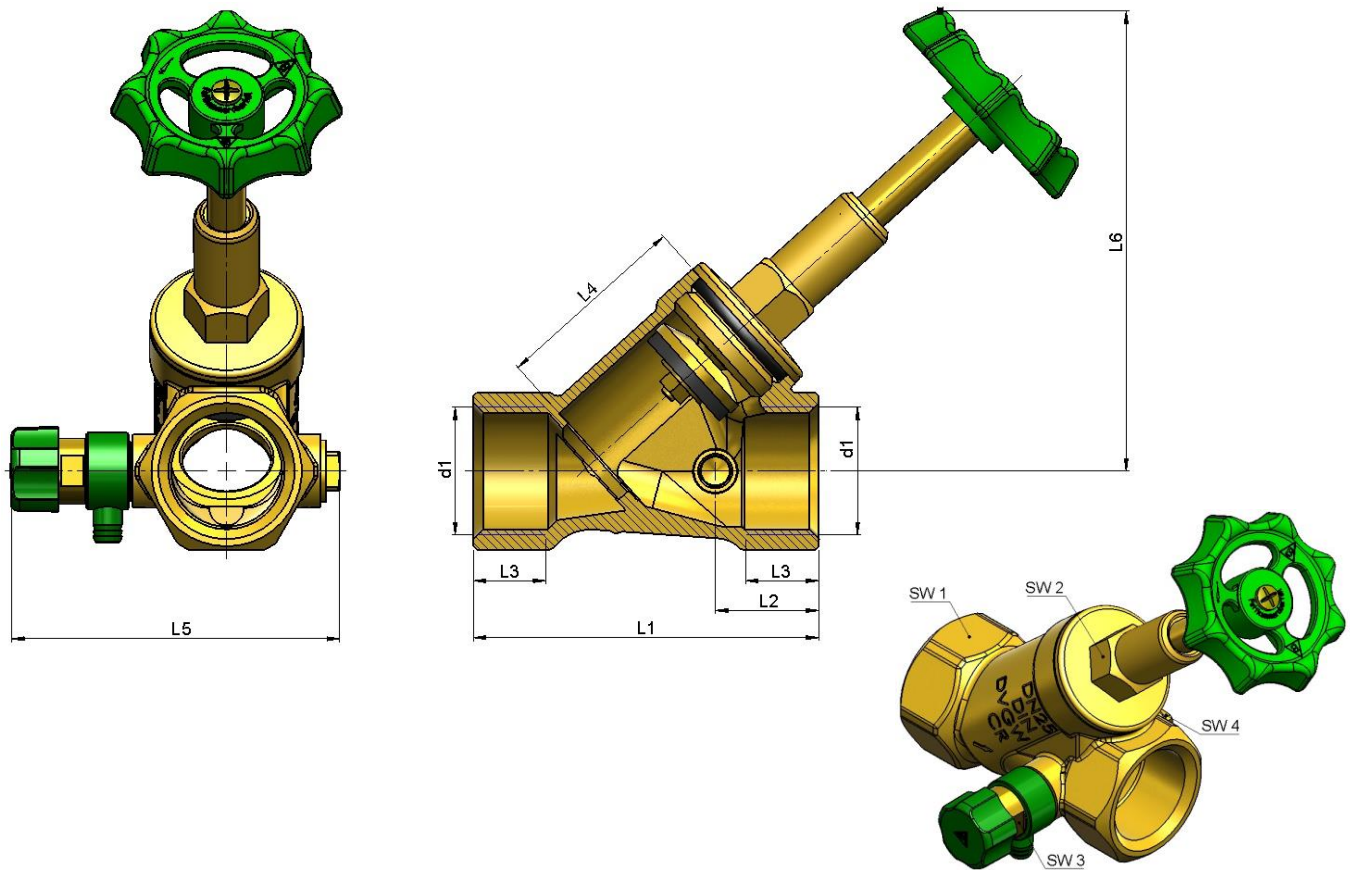
Verpackungseinheit

Nenngröße	DN15	DN20	DN25	DN32	DN40	DN50	DN65	DN80
Verpackungseinheit	20	10	5	5	5	5	1	1

Freistromventil Typ: 1500 / 1501 / 1502 / 1503

Technische Produktinformation (TPI)

Skizze & Baumaße



Ausführung: steigende Spindel (ohne Entleerung [o.E.] / mit Entleerung [m.E.])

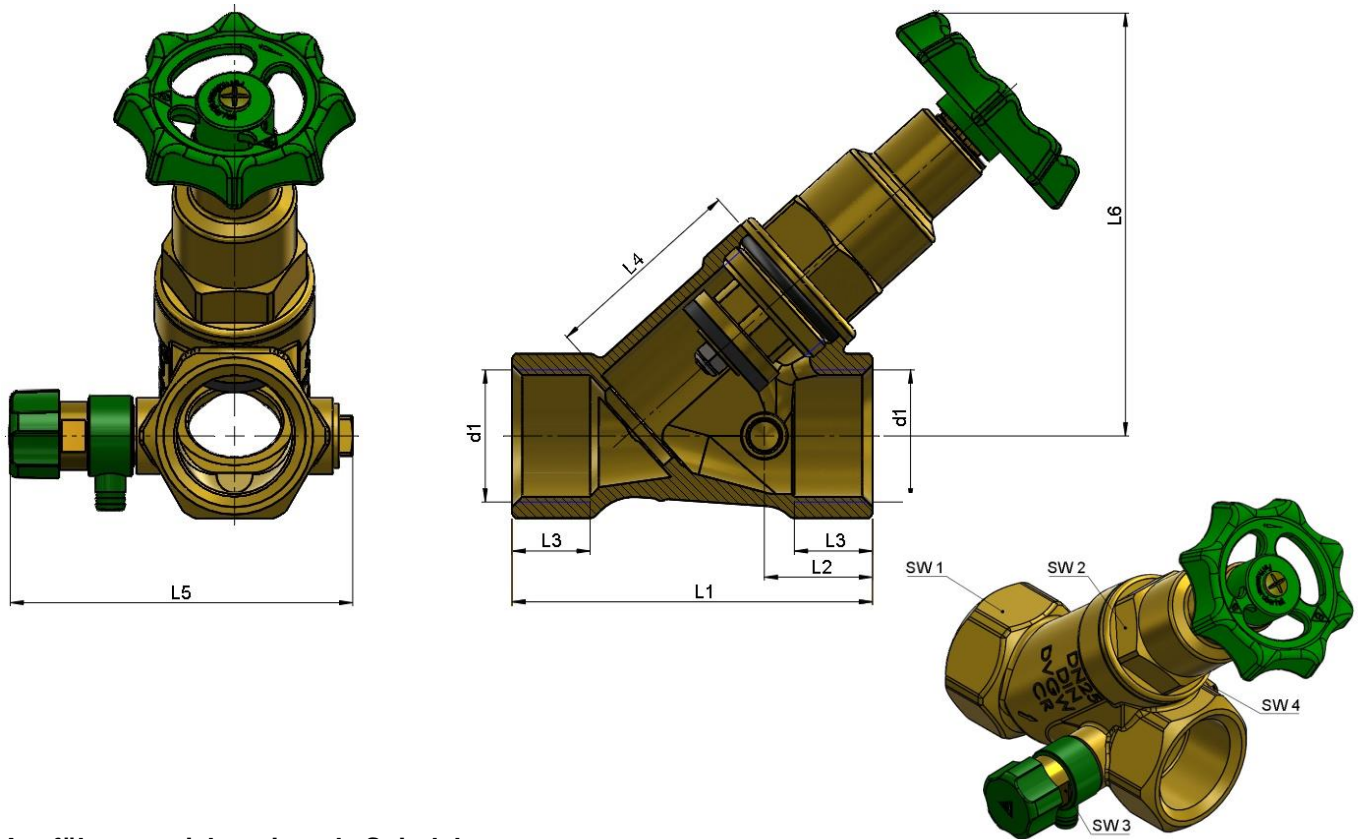
DN	d1	L1	L2	L3	L4 (+/- 1,5)	L5	L6		SW1	SW2	SW3	SW4	Artikelnummer	
							geöffn.	geschl.					o.E.	m.E.
15	Rp 1/2"	65	18,5	15,0	35	66,5	88	75	26	17	15	10	1500150	1502150
20	Rp 3/4"	75	24,5	16,3	43	73	105	88	32	17	15	10	1500200	1502200
25	Rp 1"	90	27	19,1	52	85,5	120	100	41	19	15	10	1500250	1502250
32	Rp 1 1/4"	110	33	21,4	63	89,5	142	116	50	22	15	10	1500320	1502320
40	Rp 1 1/2"	120	35	21,4	72	92,5	167	135	54,5	22	15	10	1500400	1502400
50	Rp 2"	150	38	25,7	89	104,5	170	144	69,5	22	15	10	1500500	1502500
65*	G2 1/2"	180	56	31,5	90	119,5	183		85	36	15	10	1500650	1502650
80*	G 3"	210	62,5	33	100	137,5	202		100	36	15	10	1500800	1502800

* nichtsteigende Spindel

Freistromventil

Typ: 1500 / 1501 / 1502 / 1503

Technische Produktinformation (TPI)



Ausführung: nichtsteigende Spindel (ohne Entleerung [o.E.] / mit Entleerung [m.E.])

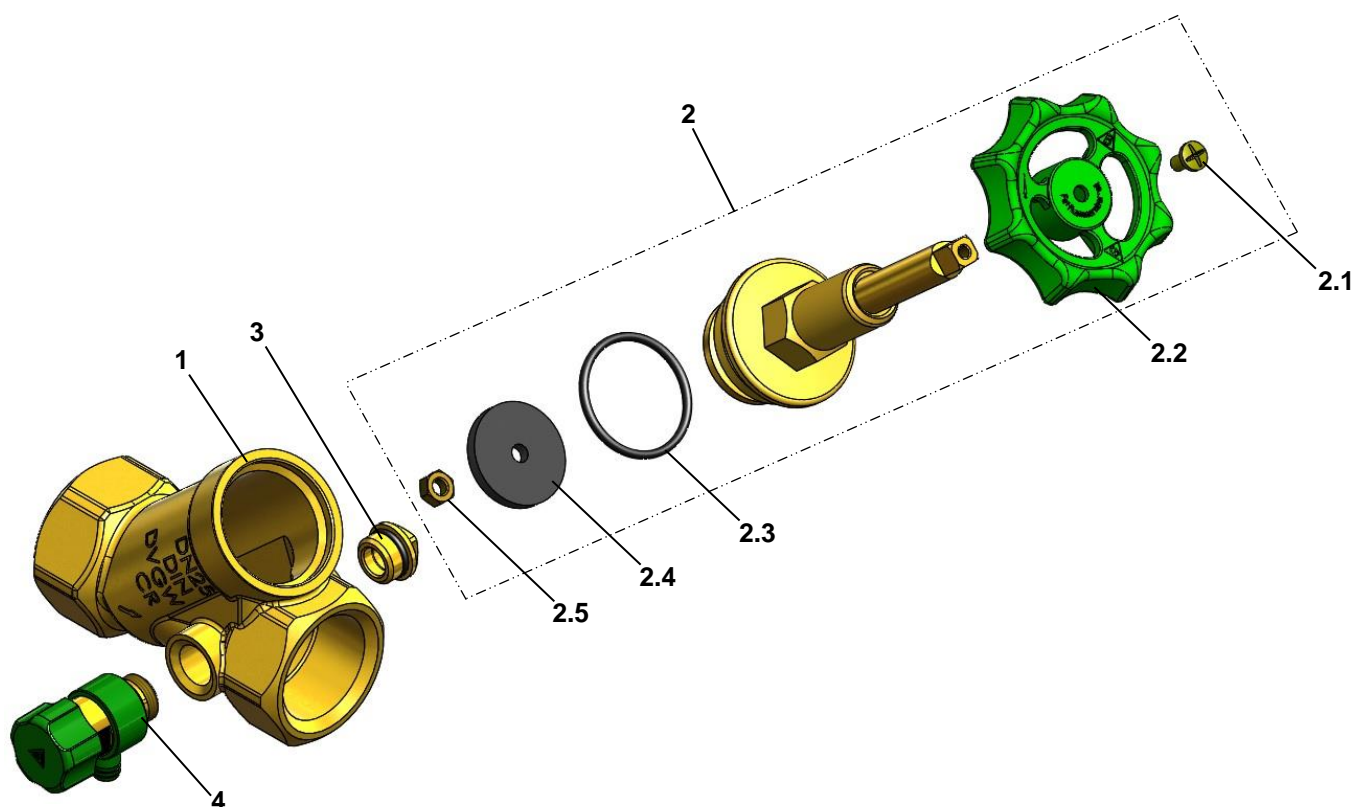
DN	d1	L1	L2	L3	L4 (+/- 1,5)	L5	L6	SW1	SW2	SW3	SW4	Artikelnummer	
							geöffn. = geschl.					o.E.	m.E.
15	Rp 1/2"	65	18,5	15,0	35	66,5	74	26	19	15	10	1501150	1503150
20	Rp 3/4"	75	24,5	16,3	43	73	84	32	24	15	10	1501200	1503200
25	Rp 1"	90	27	19,1	52	85,5	105	41	32	15	10	1501250	1503250
32	Rp1 1/4"	110	33	21,4	63	89,5	118	50	32	15	10	1501320	1503320
40	Rp1 1/2"	120	35	21,4	72	92,5	139	54,5	32,5	15	10	1501400	1503400
50	Rp 2"	150	38	25,7	89	104,5	165	69,5	32	15	10	1501500	1503500
65	G2 1/2"	180	56	31,5	90	119,5	183	85	36	15	10	1501650	1503650
80	G 3"	210	62,5	33	100	137,5	202	100	36	15	10	1501800	1503800

HINWEIS: Freistromventile mit **nichtsteigender** Spindel sind auch in PTFE-Ausführung erhältlich.
 Hierfür muss die letzte Ziffer der Artikelnummer durch eine „5“ ersetzt werden.

Freistromventil Typ: 1500 / 1501 / 1502 / 1503

Technische Produktinformation (TPI)

Explosionszeichnung & Stückliste



Pos.	Benennung	Menge
1	Freistromventilgehäuse	1
2	Oberteil (steigender / nichtsteigender Spindel)	1
.2.1	Handradschraube M4	1
.2.2	Handrad, grün	1
.2.3	O-Ring (EPDM) / Dichtring (PTFE)	1
.2.4	Dichtscheibe (EPDM) / Dichtscheibe (PTFE)	1
.2.5	Kegelmutter	1
3	Entleerungsstopfen	1
4	Entleerungsventil, schwenkbarer Auslauf	1

HINWEIS: Auflistung der Ersatz- und Zubehörteile auf den nachfolgenden Seiten.

Freistromventil Typ: 1500 / 1501 / 1502 / 1503

Technische Produktinformation (TPI)

Ersatzteile & Zubehör

Pos. 2: Oberteil			
DN	Artikelnummer		
-	steigende Spindel	nichtsteigende Spindel	
	<i>EPDM</i>	<i>EPDM</i>	<i>PTFE</i>
15	1212150	1214150	1227150
20	1212200	1214200	1227200
25	1212250	1214250	1227250
32	1212320	1214320	1227320
40	1212400	1214400	1227400
50	1212500	1214500	1227500
65	-	1214650	1227650
80	-	1214800	1227800

Pos. 2.1: Handradschraube M4	
DN	Artikelnummer
15	1254150
20	1254200
25	1254250
32	1254320
40	1254400
50	1254500
65	1254650
80	1254800

Pos. 2.2: Handrad, grün			
DN	Artikelnummer	Abmessungen	
-	-	Ø	4kt
15	1238150	50	6
20	1238200	50	6
25	1238250	60	7
32	1238320	60	7
40	1238400	80	8
50	1238500	80	8
65	1238650	100	10
80	1238800	100	10

Freistromventil Typ: 1500 / 1501 / 1502 / 1503

Technische Produktinformation (TPI)

Pos. 2.3: O-Ring (EPDM) / Dichtring (PTFE)		
DN	Artikelnummer	
-	O-Ring (EPDM)	Dichtring (PTFE)
15	1246150	1247150
20	1246200	1247200
25	1246250	1247250
32	1246320	1247320
40	1246400	1247400
50	1246500	1247500
65	1246650	1247650
80	1246800	1247800

Pos. 2.4: Dichtscheibe (EPDM) / Dichtscheibe (PTFE)		
DN	Artikelnummer	
-	Dichtscheibe (EPDM)	Dichtscheibe (PTFE)
15	1242150	1243150
20	1242200	1243200
25	1242250	1243250
32	1242320	1243320
40	1242400	1243400
50	1242500	1243500
65	1242650	1243650
80	1242800	1243800

Pos. 2.5: Kegelmutter	
DN	Artikelnummer
15	1253150
20	1253200
25	1253250
32	1253320
40	1253400
50	1253500
65	1253650
80	1253800

Pos. 3: Entleerungsstopfen	
DN	Artikelnummer
08	1225080

Pos. 4: Entleerungsventil	
DN	Artikelnummer
08	1223080

Pos. 3 & 4: Zubehör-Set (Entleerungsventil u. Stopfen)	
DN	Artikelnummer
08	1223999

Freistromventil

Typ: 1500 / 1501 / 1502 / 1503

Technische Produktinformation (TPI)

Lieferumfang

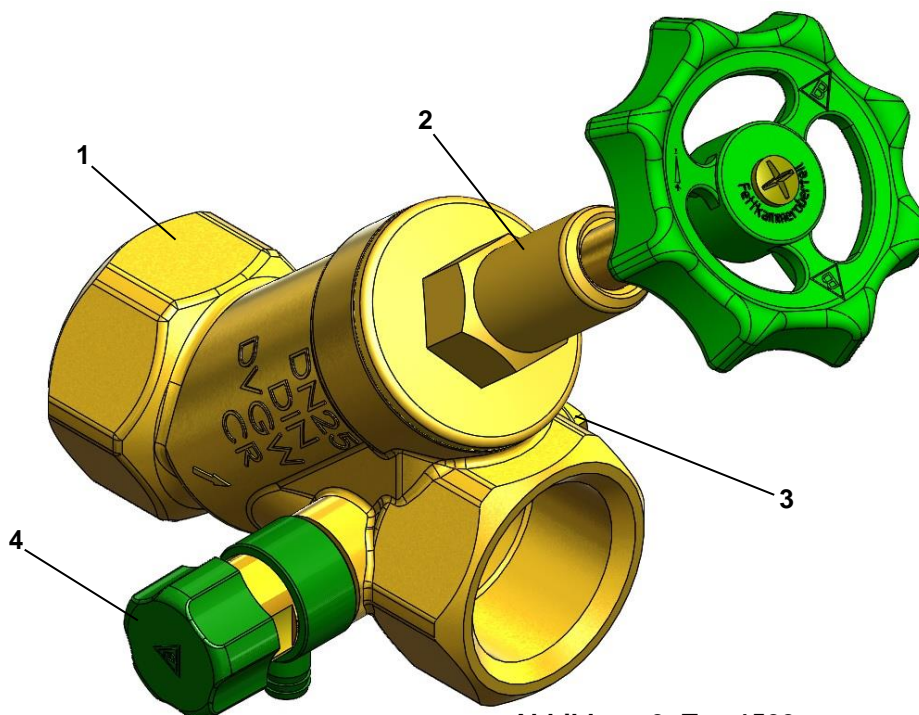


Abbildung 3: Typ 1502

Der Lieferumfang ist abhängig vom Typ. Die enthaltenen Positionen sind der nachfolgenden Tabelle zu entnehmen.

Pos.	Benennung	Typ				Menge
		1500	1501*	1502	1503*	
-	-	X	X	X	X	-
1	Freistromventilgehäuse	X	X	X	X	1
2	Oberteil (steigender / nichtsteigender Spindel)	X	X	X	X	1
3	Entleerungsstopfen	O	O	X	X	1
4	Entleerungsventil, schwenkbarer Auslauf	O	O	X	X	1

* = nichtsteigende Spindel

X = enthalten

O = nicht enthalten

Freistromventil

Typ: 1500 / 1501 / 1502 / 1503

Technische Produktinformation (TPI)

Allgemeine Hinweise

- Lesen Sie die Technische Produktinformation zu Ihrer eigenen Sicherheit sowie zur Sicherheit anderer Personen vollständig durch.
- Kontrollieren Sie in regelmäßigen Abständen ob die Ihnen vorliegende Technische Produktinformation dem aktuellen Ausgabedatum entspricht. Die aktuelle Version finden Sie rechts unten in der Fußzeile. Sollte die Version nicht mehr dem aktuellen Stand entsprechen, wenden Sie sich an die oben genannten Kontaktdaten der Firma Bender Armaturen GmbH & Co. KG.
- Überprüfen Sie die Ware anhand der unter „Lieferumfang“ dargestellten Zeichnung auf Vollständigkeit und Transportschäden. Für eine spätere Reklamation der genannten Aspekte übernehmen wir keine Haftung.
- Es ist zwingend erforderlich, während der Installation auf die **PSA (Persönliche Schutzausrüstung)** zurück zu greifen. Tragen Sie u.a. Handschuhe um Verletzungen während der Installation zu vermeiden.
- Installieren Sie das Produkt so, dass hohe Druckschläge in den Rohrleitungen vermieden werden.
- Ersatz- und Zubehörteile sind ausschließlich aus unserem Hause zu verwenden. Anderweitig verwendete Teile begründen im Schadensfall **keinen** Rechtsanspruch.
- Achten Sie beim Einbau der Produkte immer auf die angegebene Durchflussrichtung.
- Beachten Sie alle geltenden nationalen und internationalen Verlege-, Installations-, Unfallverhütungs-, Hygiene- und Sicherheitsvorschriften bei der Installation von Rohrleitungsanlagen sowie die weiteren Hinweise dieser Technischen Produktinformation. Ebenfalls zu beachten sind die geltenden Gesetze, Normen, Richtlinien und Vorschriften (z.B. DIN, EN, ISO, DVGW und VDI) sowie Vorschriften zu Umweltschutz, Bestimmungen der Berufsgenossenschaften und Vorschriften der örtlichen Versorgungsunternehmen. Hierbei sind die jeweils gültigen Stände der Richtlinien, Normen und Vorschriften zu berücksichtigen.
- Für die Positionierung und den Einbau unserer Produkte sind Planer, Baufirmen bzw. Betreiber verantwortlich.
- Die Entsorgung unserer Produkte sind entsprechend den gültigen örtlichen Umweltvorschriften durchzuführen.

Freistromventil Typ: 1500 / 1501 / 1502 / 1503

Technische Produktinformation (TPI)

Produktspezifische Hinweise

- Gegengewinde die an oben genannte Ventiltypen angeschlossen werden müssen lehrängig und gratfrei sein. Bei Rohrgewinden ist die Beachtung der DIN ISO 228 sowie der DIN EN 10226 unerlässlich.
- Für alle aufgelisteten Absperrarmaturen dieser Technischen Produktinformation gibt es ausschließlich zwei Funktionsstellungen:
 - o vollständig geöffnet
 - o vollständig geschlossen
- Die Ventile dienen zum Absperrn von Trinkwasser oder anderen zugelassenen neutralen Flüssigkeiten. Ausdrücklich **nicht** zur Drosselung und Regulierung. Darüber hinaus sind sie ausschließlich für den Einsatz in witterungsgeschützten Anlagen ausgelegt.
- Bender Armaturen Freistromventile sind prinzipiell wartungsfrei. Die Funktion kann aber nur erhalten bleiben, wenn sie in regelmäßigen Abständen betätigt werden. In wasserführenden Leitungen kann es zu Ablagerungen kommen, die die Funktion beeinträchtigen können. Um eine dauerhafte Funktionserhaltung zu gewährleisten, muss die Armatur mindestens zweimal pro Jahr vollständig geschlossen und wieder geöffnet werden.
- In waagerechten Leitungen sind alle Absperrventile mit dem Oberteil nach oben einzubauen. Bei senkrechten Leitungen muss die Wasserflussrichtung von unten nach oben erfolgen.
- Bei Warmwasserleitungen ist eine Betriebstemperatur von mindestens 60° C einzuhalten.
- Der Innenraum der Armatur muss frei von Fremdkörpern sein.
- Es dürfen nur zugelassene Dichtmaterialien zur Abdichtung verwendet werden.
- Testen Sie vor dem Anbringen des Dichtmittels, ob sich die Rohrleitung leicht in das Ventil einschrauben lässt. Flüssige Dichtmittel müssen erst aushärten.
- Achten Sie darauf, dass die Dichtmittel nicht in die Armatur gelangen da sonst die Funktion und die Dichtheit des Produkts beeinträchtigt wird.
- Das Anzugsmoment ist so einzustellen, dass eine Beschädigung der Anschlüsse vermieden wird.
- Werkzeuge welche zur Erhöhung des Handdrehmoments am Handrad beitragen sind nicht erlaubt.
- Führen Sie vor der Installation eine Funktionsprüfung durch, ob sich das Freistromventil Öffnen und Schließen lässt.
- Vor der Installation ist die Rohrleitung gemäß den allgemein anerkannten Regeln und Vorschriften der Technik zu spülen.
- Achten Sie darauf, dass das Rohrsystem an dem das Produkt installiert wird drucklos und auf eine angemessene Temperatur zur Installation abgekühlt ist.
- Um Turbulenzen zu vermeiden sowie die angegebenen Durchflusswerte einzuhalten, sind ausreichende Beruhigungsstrecken gemäß den nachfolgenden Angaben unter der Rubrik „Montage“ zu berücksichtigen.
- Die Produkte sind für eine Betriebstemperatur von maximal 90°C ausgelegt. Darüber hinaus empfehlen wir einen Betriebsdruck von 2,5 – 3,5 bar, sowie das Vorschalten einer Enthärtungsanlage ab einem Wert von 14° dH.



Die Inhalte unserer Technischen Produktinformation können ohne vorherige Ankündigung ergänzt, geändert oder entfernt werden.

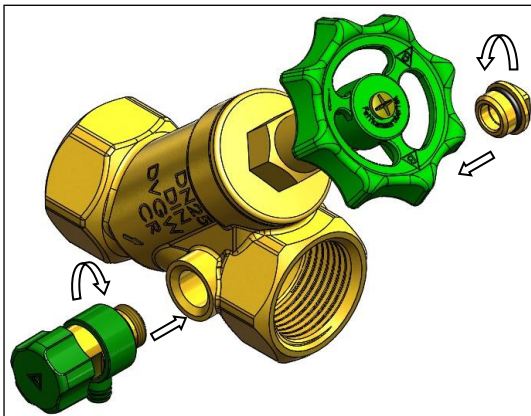
Die Beschreibungen dieser TPI stellen keinen Vertragsbestandteil dar.

Freistromventil

Typ: 1500 / 1501 / 1502 / 1503

Technische Produktinformation (TPI)

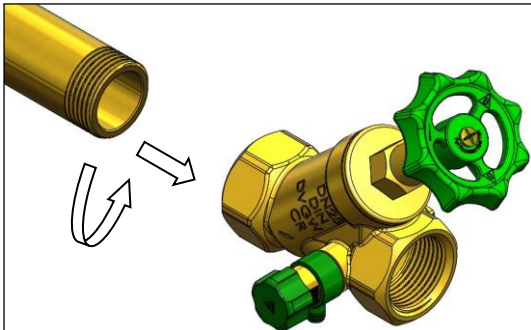
Montage



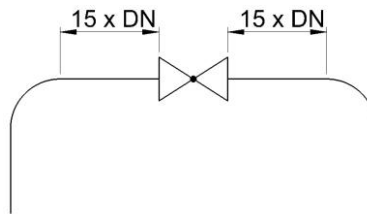
Entleerungsventil & Entleerungsstopfen selbstdichtend durch O-Ring

Der Innenraum der Armatur darf KEINE Fremdkörper aufweisen.

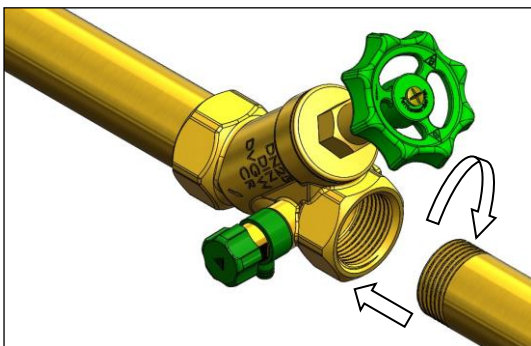
Montageschritt 1



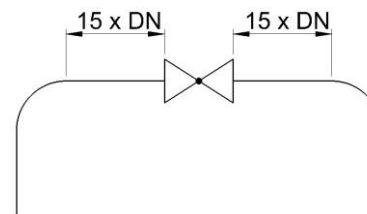
zugelassenes Dichtmaterial einsetzen



Montageschritt 2



zugelassenes Dichtmaterial einsetzen

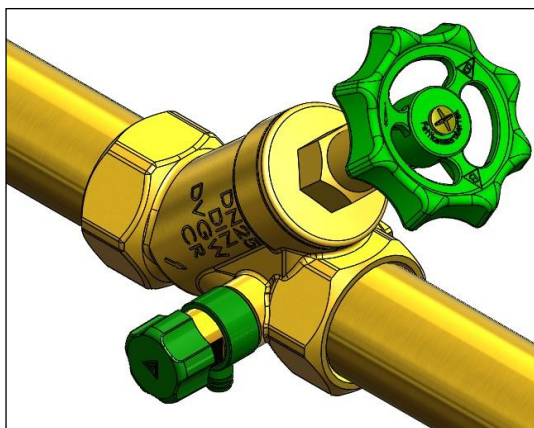


Montageschritt 3

Freistromventil

Typ: 1500 / 1501 / 1502 / 1503

Technische Produktinformation (TPI)



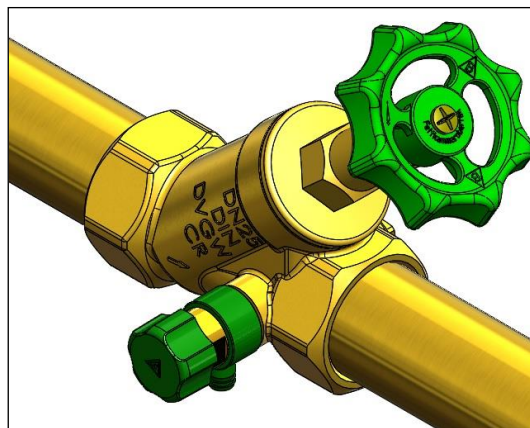
druckbeaufschlagt



Montageschritt 4



Funktionsprüfung n.i.O.



Funktionsprüfung i.O.

Eine ordnungsgemäße Druckprüfung muss nach den Angaben der DIN EN 806-4, Abschnitt 6 erfolgen. Die Prüfergebnisse sind auf der nachfolgenden Seite zu dokumentieren.



Freistromventil Typ: 1500 / 1501 / 1502 / 1503

Technische Produktinformation (TPI)

Druckprüfprotokoll

Prüfverfahren A – Befüllung und hydrostatische Druckprüfung von Installationen innerhalb von Gebäuden für Wasser für den menschlichen Gebrauch

allgemeine Daten	Endkunde:		Firmenstempel
	Installationsfirma:		
	Prüfer:		
	Artikel / Artikel-Nr.:		

Dichtheitsprüfung mit Trinkwasser

Dichtheit	1. Warm- oder Kaltwasserinstallation langsam mit Trinkwasser (<i>darf keine Partikel $\geq 150 \mu\text{m}$ enthalten</i>) befüllen, spülen und vollständig entlüften.					
	2. Temperatenausgleich von 30 Minuten durchführen um mögliche Differenzen zwischen Umgebungs- und Wassertemperatur zu kompensieren.					
	3. Druck auf 3 bar einstellen und 10 Minuten aufrechterhalten.					
	4. Sichtkontrolle aller Verbindungen auf Dichtheit:					
	5. Druck nach Prüfende (Anforderung: $\Delta p = 0 \text{ bar}$) * ¹ :					
	Undichtheit festgestellt:	<input type="checkbox"/>	nein	<input type="checkbox"/>	ja – an Stelle:	
	Maßnahme(n):					

Die Prüfung erfolgte gemäß Protokoll.

Abschluss	Auftraggeber		Auftragnehmer	
	Datum, Ort:		Datum, Ort:	
	Unterschrift:		Unterschrift:	

*¹ - Hinweis: Unter Berücksichtigung der thermischen Druckschwankungen muss im System der Prüfdruck solange aufrechterhalten werden, bis die offensichtlich im System vorhandenen Undichtheiten festgestellt sind.