



**Geopress-Anschlussbogen 90°
mit SC-Contur**

- Pressanschluss, Viega Anbohrarmaturenanschluss

Ausstattung

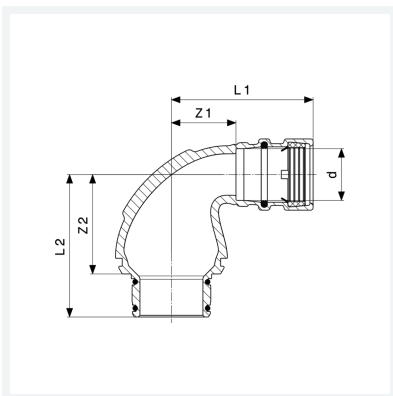
Dichtelement NBR, doppelte O-Ringabdichtung

Hinweis

Nur in Verbindung mit Stützhülse!

Modell 9694G

Artikel 805 371



Eigenschaften

Rohraußendurchmesser	d	40
Z-Maß 1	Z1	45 mm
Z-Maß 2	Z2	68 mm
Länge 1	L1	103 mm
Länge 2	L2	95 mm
Schlüsselweite	SW	50 mm
Gewicht	1050 g	
Volumen	1243,2 cm ³	
Werkstoff	Rotguss	