



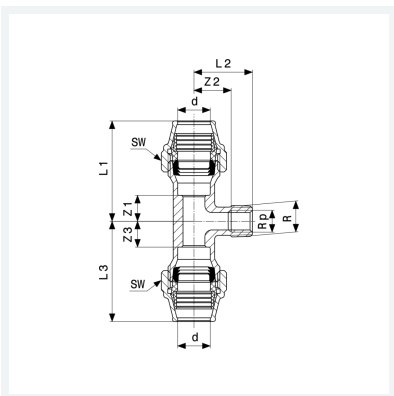
Maxiplex-T-Stück
- Verschraubungen, Mittelabgang mit R-/Rp-Gewinde

Ausstattung

Mehrkant

Modell 9052

Artikel 277 970



Eigenschaften

Rohraußendurchmesser	d	50
Innengewinde zylindrisch	Rp	1¼
Z-Maß 1	Z1	35 mm
Z-Maß 2	Z2	42 mm
Z-Maß 3	Z3	35 mm
Länge 1	L1	111 mm
Länge 2	L2	64 mm
Länge 3	L3	111 mm
Schlüsselweite	SW	77 mm
Gewicht	1797 g	



Maxiplex-T-Stück
Modell 9052
Artikel 277 970

Eigenschaften

Volumen	2486,4 cm ³
Werkstoff	Rotguss