



**Reduziermuffe**

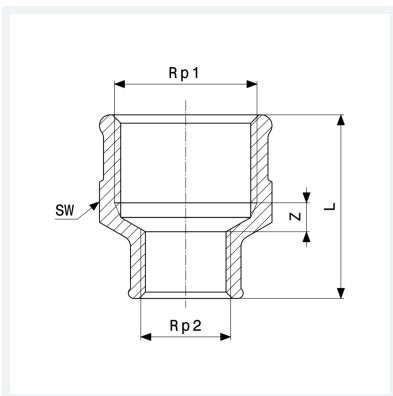
- Rp-Gewinde

**Ausstattung**

Mehrkant

**Modell 3240**

**Artikel 271 855**



## Eigenschaften

|                            |                             |       |
|----------------------------|-----------------------------|-------|
| Innengewinde zylindrisch 1 | Rp1                         | 2½    |
| Innengewinde zylindrisch 2 | Rp2                         | 2     |
| Z-Maß                      | Z                           | 16 mm |
| Länge                      | L                           | 58 mm |
| Schlüsselweite             | SW                          | 83 mm |
| Gewicht                    | 560,54 g                    |       |
| Volumen                    | 828,8 cm <sup>3</sup>       |       |
| Werkstoff                  | Rotguss oder Siliziumbronze |       |