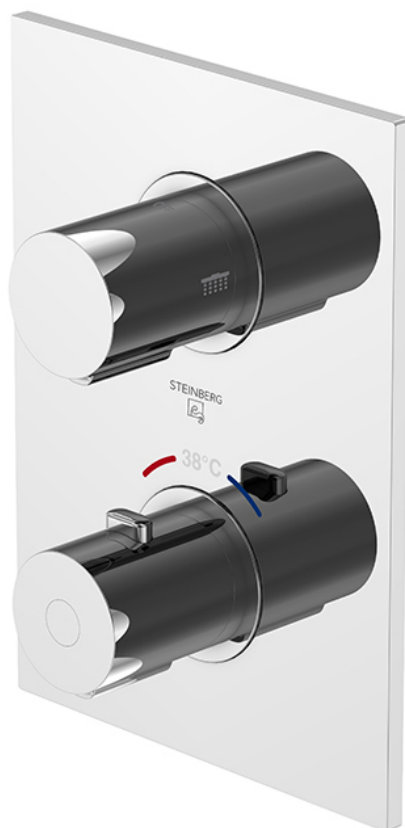


**120 4133 1 Fertigmontageset für Unterputzthermostat mit 2-Wege-Umsteller**  
mit Abdeckplatte 200 mm x 145 mm, chrom(Einbaukörper 010 4140 separat bestellen)

PRODUKTBILD



**120 4133 1 Fertigmontageset für Unterputzthermostat mit 2-Wege-Umsteller**

mit Abdeckplatte 200 mm x 145 mm, chrom(Einbaukörper 010 4140 separat bestellen)

TECHNISCHE ZEICHNUNG

