

AXOR ShowerSolutions

ShowerHeaven 1200/300 4jet mit Beleuchtung 5000 K

Oberfläche: **Brushed Black Chrome** Artikelnummer: **10629340**



Merkmale

- Brausekopfgröße: 1200 x 300 mm
- Strahlart: PowderRain, Rain, Mono
- Material Strahlscheibe: Metall
- Metalldeckenanschluss
- Deckenanschlusslänge: 100 mm
- maximale Durchflussmenge bei 3 bar: 30 l/min
- Durchflussmenge PowderRain außen (bei 3 bar): 12 l/min
- Durchflussmenge PowderRain innen (bei 3 bar): 12 l/min
- Durchflussmenge Rain Strahl (bei 3 bar): 16 l/min
- Durchflussmenge Mono Strahl (bei 3 bar): 15 l/min
- Mindestfließdruck: 3 bar
- Strahlarten einzeln oder kombiniert ansteuerbar
- Kopfbrause zur Reinigung abnehmbar
- herausfahrbare Klappen können zur Reinigung manuell geöffnet werden
- Montage: Decke, herausfahrbare Klappen sind voreinstellbar auf die Körpergröße
- Anschlussart: Grundkörper
- mit integrierter Beleuchtung
- Lampe: LED
- Spannungsversorgung: 24 V
- Transformator Netzteil, 24 V, 60 W
- Eingangsspannung: 100 - 240 V AC / 50 / 60 Hz
- Ausgangsspannung: 24 V - DC
- Farbtemperatur: 5000 K
- Lichtfarbe: neutralweiß
- nicht für Durchlauferhitzer geeignet
- nicht enthalten: Grundkörper

Technologie



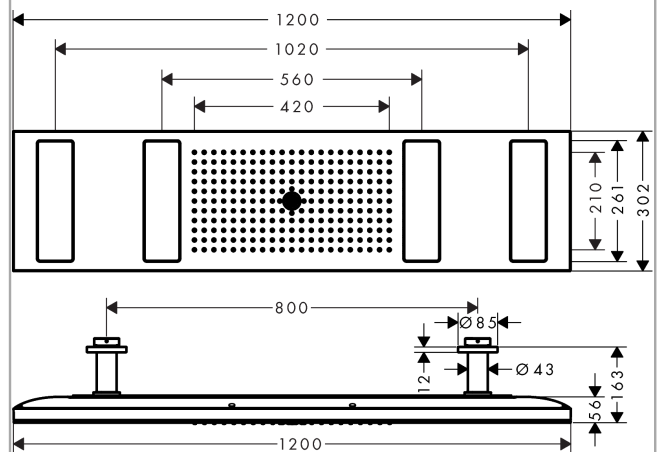
AXOR ShowerSolutions
ShowerHeaven 1200/300 4jet mit Beleuchtung 5000 K
 Oberfläche: **Brushed Black Chrome** Artikelnummer: **10629340**



Produktabbildung



Maßzeichnung



Durchflussdiagramm

