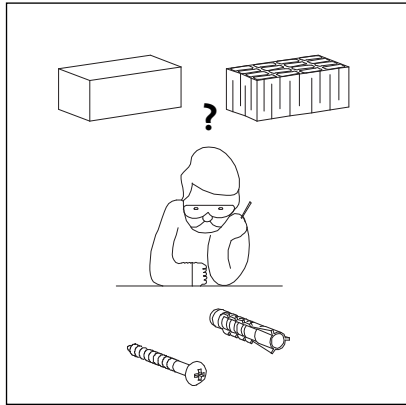
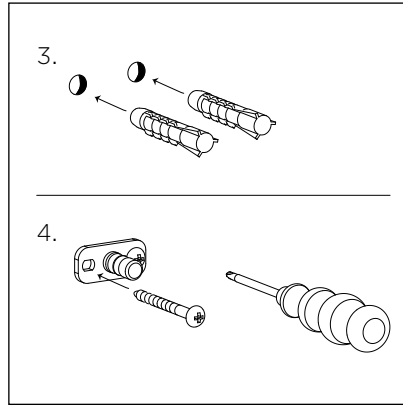


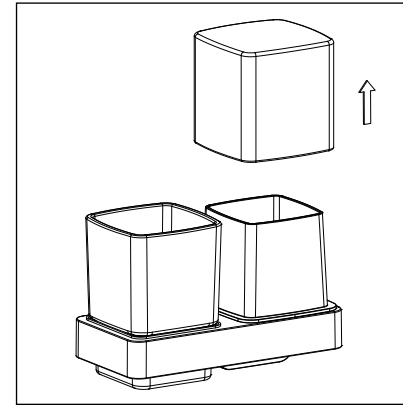
1.



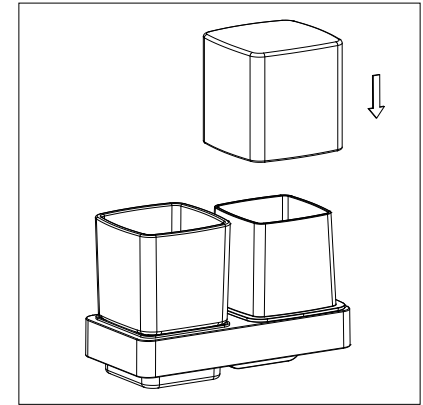
3.



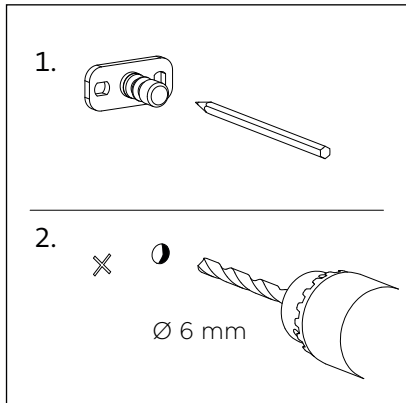
5.



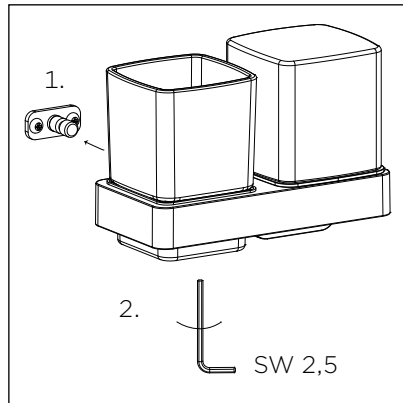
7.



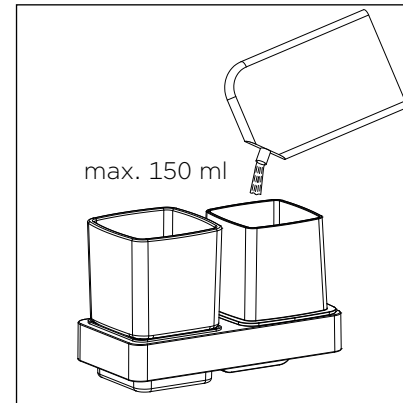
2.



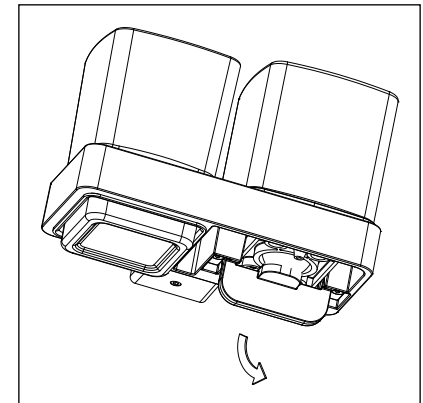
4.



6.



8.



**DE** ACHTUNG: Das beigefügte, universelle Befestigungsmaterial ist nicht für alle Untergründe geeignet. Bitte verwenden Sie nur für den jeweiligen Untergrund geeignete Schrauben und Dübel. Bitte prüfen Sie deshalb vor der Verwendung sorgfältig, ob das beigefügte Befestigungsmaterial für den jeweils vorgesehenen Untergrund tauglich ist.

**GB** WARNING: The attached universal fastening material is not suitable for all substrates. Please use only screws and wall plugs suitable for the respective substrate. Therefore, before use, please carefully check whether the attached fastening material is suitable for the intended substrate.

**FR** ATTENTION: Le matériel de fixation universel ci-joint n'est pas adapté à tous les substrats. Veuillez n'utiliser que des vis et des chevilles adaptés au substrat concerné. Veuillez donc vérifier attentivement avant utilisation si le matériel de fixation joint est adapté au substrat prévu.

**ES** ATENCIÓN: El material de fijación universal incluido no es adecuado para todos los soportes. Utilice únicamente tornillos y tacos adecuados para el soporte correspondiente. Por lo tanto, compruebe cuidadosamente antes de su uso si el material de fijación incluido es adecuado para el soporte previsto.

**NL** OPGELET: Het bijgevoegde universele bevestigingsmateriaal is niet geschikt voor alle ondergronden. Gebruik alstublieft alleen voor de desbetreffende ondergrond geschikte schroeven en pluggen. Controleer daarom vóór gebruik zorgvuldig of het bijgevoegde bevestigingsmateriaal geschikt is voor de betreffende ondergrond.

**BG** ВНИМАНИЕ: Приложеният универсален крепежен материал не е подходящ за всички повърхности. Моля, използвайте само подходящи за конкретната повърхност винтове и дюбели. Проверявайте преди употреба дали приложеният крепежен материал е годен за съответната повърхност.

**DK** ADVARSEL: Det vedhæftede universelle monteringsmateriale er ikke egnet til alle underlag. Brug venligst kun skruer og plugs, der er egnede til det pågældende underlag. Undersøg derfor før brug om det vedhæftede monteringsmateriale er egnet til det påtænkte underlag.

**EE** HOIATUS: Lisatud universaalne kinnitusmaterjal ei sobi kõikidele aluspinnastele. Palun kasutage ainult vastavale aluspinnale sobivaid kruve ja DÜBLEID. Enne kasutamist kontrollige hoolikalt, kas lisatud kinnitusmaterjal on sobiv kavandatud aluspinnale.

**FI** VAROITUS: Liitetty universaali kiinnitysaines ei sovellu kaikkiin alustoihin. Käytä oikeita pultteja ja warte hain esillä olevia kiinnitysruuveja kyseiselle alustalle. Tarkista siis ennen käyttöä huolellisesti, soveltuuko liitetty kiinnitysaines kyseiselle alustalle.

**GR** ΠΡΟΕΙΔΟΠΟΙΗΣΗ: Το συννημμένο παγκόσμιο υλικό στερέωσης δεν είναι κατάλληλο για όλες τις επιφάνειες. Παρακαλούμε χρησιμοποιήστε μόνο βίδες και ούπα που είναι κατάλληλα για τη συγκεκριμένη επιφάνεια. Ελέγξτε πριν τη χρήση προσεκτικά εάν το συννημμένο υλικό στερέωσης είναι κατάλληλο για την προβλεπόμενη επιφάνεια.

**IT** ATTENZIONE: Il materiale di fissaggio universale allegato non è adatto a tutte le superfici. Si prega di utilizzare solo viti e tasselli idonei per la relativa superficie. Verificare prima dell'uso che il materiale di fissaggio allegato sia adatto alla superficie previsto.

**MT** ATTENZJONI: Il-materjal ta' fissar universali mehmuż jista' ma jkunx adattat għal kull tip ta' wiċċ. Jekk jogħġbok uża biss kamin u plugs li huma adattati għat-tip ta' wiċċ rispettiv. Għalhekk, qabel tuża l-materjal mehmuż, iċċekkja bir-reqqa jekk huwiex adattat għall-wiċċ li inti ser tużah fuqu.

**HR** UPOZORENJE: Priloženi univerzalni materijal za ugradnju nije pogodan za sve podloge. Molimo koristite samo vijke i plastične tiple koji su pogodni za određenu podlogu. Stoga prije upotrebe pažljivo provjerite je li priloženi materijal za ugradnju pogodan za željenu podlogu.

**LV** BRĪDINĀJUMS: Pievienotais universālais fiksācijas materiāls nav piemērots visiem pamatnes veidiem. Lūdzu izmantojiet tikai atbilstošus skrūves un stiprinājumus konkrētai pamatnei. Pirms izmantošanas rūpīgi pārbaudiet, vai pievienotais fiksācijas materiāls atbilst paredzētajai pamatnei.

**LT** DĖMESIO: Pridedas universalus tvirtinimo medžiaga netinka visoms pagrindams. Prašome naudoti tik tinkamus varžtus ir tūšinius priedus konkrečiai bazei. Prieš naudojimą atidžiai patikrinkite, ar prideta tvirtinimo medžiaga tinkama būsimai bazei.

**PL** UWAGA: Dołączone uniwersalne elementy mocujące nie nadają się do wszystkich podłoży. Proszę używać wyłącznie śrub i kołków odpowiednich do danego podłoża. Przed użyciem należy zatem dokładnie sprawdzić, czy dołączone elementy mocujące nadają się do danego podłoża.

**PT** ATENÇÃO: O material de fixação universal anexado não é adequado para todos os substratos. Use apenas para o substrato correspondente os parafusos e buchas apropriados. Verifique antes do uso se o material de fixação anexado é adequado ao substrato pretendido.

**RO** ATENȚIE: Materialul de fixare universal atașat nu este potrivit pentru toate substraturile. Vă rugăm să folosiți doar șuruburi și dibluri potrivite pentru substratul respectiv. Verificați înainte de utilizare dacă materialul de fixare atașat este potrivit pentru substratul destinat.

**SE** VARNING: Det bifogade universella fixeringsmaterialet är inte lämpligt för alla underlag. Använd endast skruvar och pluggar som är lämpliga för respektive underlag. Var därför noga med att kontrollera före användning om det bifogade fixeringsmaterialet är lämpligt för det avsedda underlaget.

**SI** OPOZORILO: Priloženo univerzalno pritrdilno material ni primerno za vse podlage. Prosimo, uporabljajte samo ustrezne vijake in plastične najlpe za ustrezno podlago. Pred uporabo skrbno preverite ali je priloženi pritrdilni material primeren za želeno podlago.

**SK** UPOZORNENIE : Priložený univerzálny upevňovací materiál nie je vhodný pre všetky podklady. Prosím, používajte len skrutky a hmoždinky vhodné pre daný podklad.Pred použitím preto dôkladne skontrolujte, či je priložený upevňovací materiál vhodný pre daný podklad.

**CZ** UPOZORNĚNÍ: Priložený univerzální upevňovací materiál není vhodný pro všechny podklady. Používejte pouze šrouby a hmoždinky vhodné pro daný podklad. Před použitím proto pečlivě zkontrolujte, zda je přiložený upevňovací materiál vhodný pro daný podklad.

**HU** FIGYELMEZTETÉS: A csatolt univerzális rögzítőanyag nem minden aljazathoz megfelelő. Kérjük, kizárólag a megfelelő aljzathoz illő csavarokat és dübeleket

**GA** AIRE: Ní oireann an t-ábhar ceangail uilíoch atá curtha san áireamh do gach cineál dromchla. Úsáid scríúna agus plugaí atá oiriúnach don dromchla áirithe amháin le do thoil. Dá bhrí sin, seiceáil go cúramach roimh úsáid an t-ábhar ceangail atá curtha san áireamh chun a chinntiú go bhfuil sé oiriúnach don dromchla beartaithe.