



## Sanpress XL-T-Stück mit SC-Contur

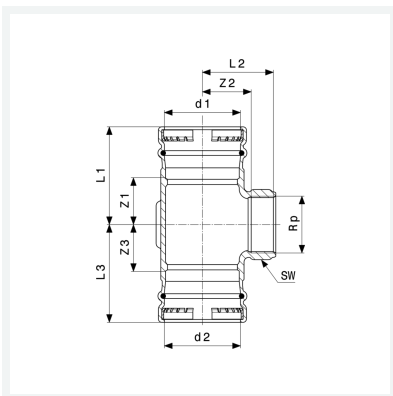
- Pressanschlüsse, Rp-Gewinde

### Ausstattung

Dichtelemente EPDM, Schneidringe, Mehrkant

**Modell 2217.2XL**

**Artikel 351 434**



## Eigenschaften

Rohraußendurchmesser 1	d1	76,1
Innengewinde zylindrisch	Rp	2
Rohraußendurchmesser 2	d2	76,1
Z-Maß 1	Z1	49 mm
Z-Maß 2	Z2	51 mm
Z-Maß 3	Z3	49 mm
Länge 1	L1	103 mm
Länge 2	L2	77 mm
Länge 3	L3	103 mm
Schlüsselweite	SW	69 mm

# Datenblatt



**Sanpress XL-T-Stück  
mit SC-Contur  
Modell 2217.2XL  
Artikel 351 434**

## Eigenschaften

---

Gewicht	2580 g
Volumen	4144 cm <sup>3</sup>
Werkstoff	Rotguss