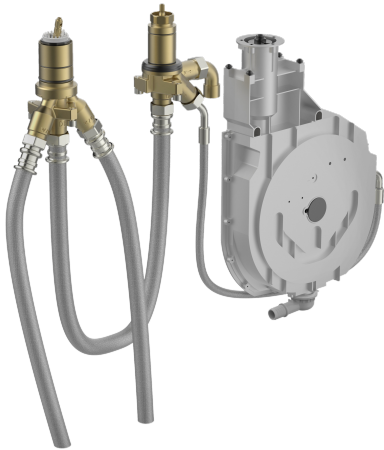


EAN: 4057304007200
static.hansa.com/53030300



- Wanne & Dusche
- Unterputz Einbaukörper
- Wannенrandmontage
- Drehumsteller, druckunabhängig
- Temperaturbegrenzer, Heißwassersperre einstellbar (im Lieferumfang enthalten)
- ϕ 4.0 Steuerpatrone mit keramischen Dichtscheiben zur Wassermengen- und Temperatureinstellung
- Anschluss über flexible Druckschläuche
- ROLLBOX
- Leckwasserablauf in Rollbox mit Rückstausicherung

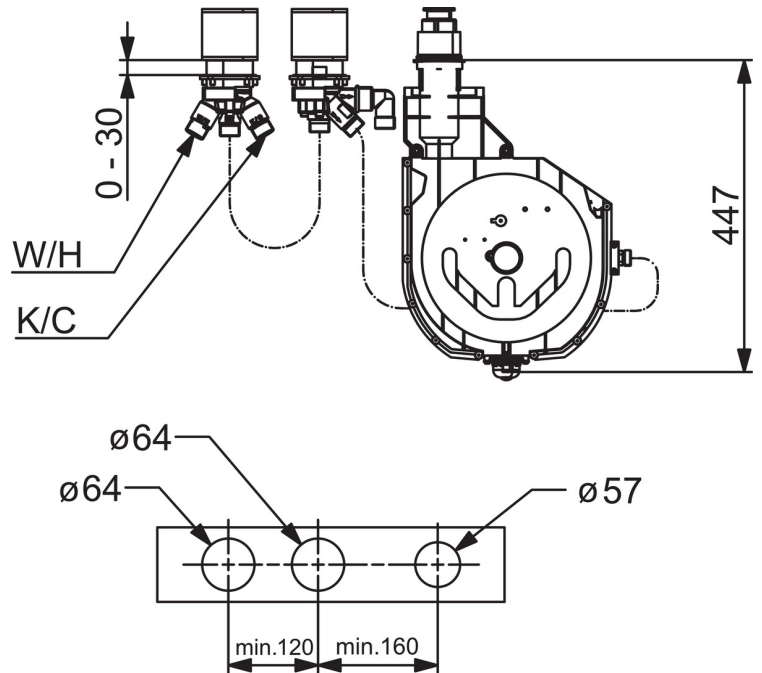
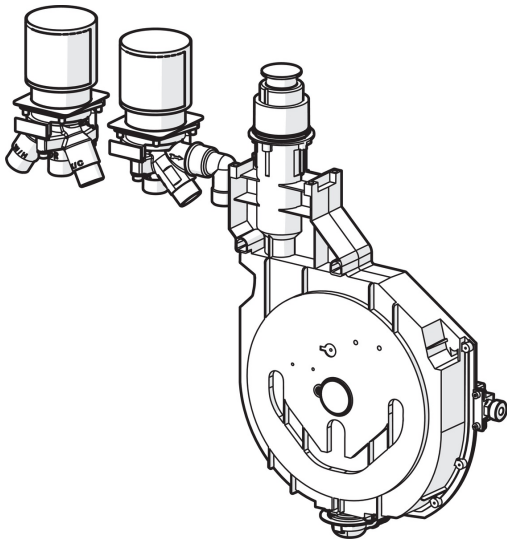
Technische Daten

Technische Eigenschaften

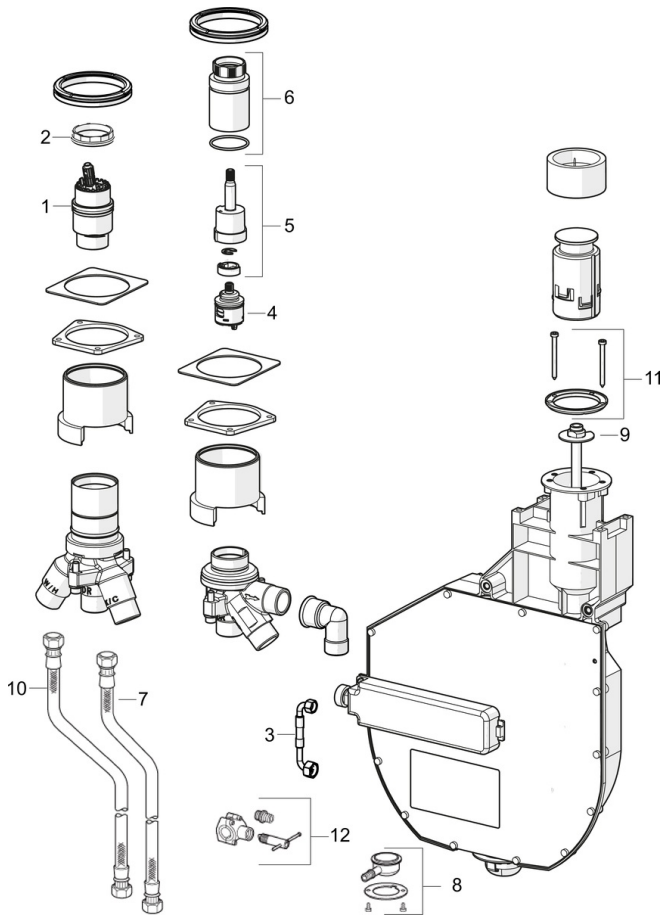
DN-Größe (Nennmaß)	DN20
Warmwasserversorgung	max. +80°C
Arbeitsdruck	0.5-10 bar
Anschlussgröße	G3/4
Werkstoff	Messing

Vorschriften

EN Standard	EN 817
-------------	--------



Ersatzteile



SP53030300

	Name	Art.-Nr.
01	Kartusche, 4,0 Classic	59914129
02	Gegenmutter, M42x1,5, SW 38	59914128
03	Schlauch, G3/4xG1/2, L=650	59912693
04	Umsteller/Kartusche	59914183
05	Spindel	59914697
06	Schraubhülse, M36x1,5, SW30	59914696
07	Anschlußschlauch, L=800, G3/4xG3/4	59912247
08	Verbinder	59912351
09	Scheibe	59912337
10	Anschlußschlauch, L=1000, G3/4xG3/4	59912246
11	Dichtung	59912353
12	Verbinder	59910573
N.I.	Rollbox für Schlauch	53060200
N.I.	Verlängerungssatz, 30 mm	59914626
N.I.	Verlängerungssatz, 30 mm	59914627