



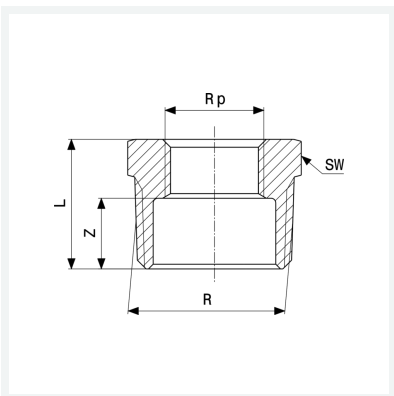
Reduzierstück
- R-Gewinde, Rp-Gewinde

Ausstattung

Mehrkant

Modell 3241

Artikel 267 568



Eigenschaften

Außengewinde kegelig	R	1¼
Innengewinde zylindrisch	Rp	¾
Z-Maß	Z	15 mm
Länge	L	31 mm
Schlüsselweite	SW	44 mm
Gewicht	164,22 g	
Volumen	103,6 cm ³	
Werkstoff	Rotguss oder Siliziumbronze	