



Prevista Dry-WC-Element mit Dusch-WC-Anschluss 820 mm

- optional zusätzlich bestellbar Prevista Dry-Abstützungsset Modell 8570.37
- für Vorwandmontage separat bestellen: Prevista Dry-Befestigungsset Modell 8570.36
- kompatibel mit allen WC-Betätigungsplatten für Prevista, Integration in Prevista Dry Plus, 2-Mengen-Spültechnik, Spülauslösung von vorn oder oben, barrierefrei

Ausstattung

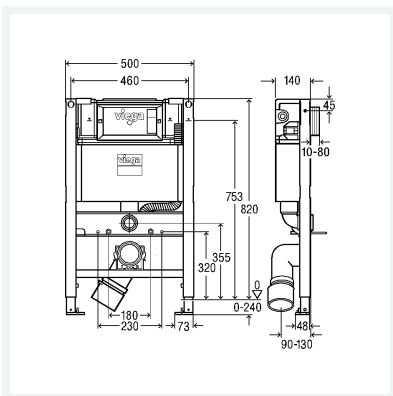
Rahmen pulverbeschichtet (40x40), UP-Spülkasten 3L, Kondenswasserdämmung für Spülkasten halogenfrei nach DGNB ENV1.2 Kriterium QS4 konform, Leerrohr für Dusch-WC-Anschluss, WC-Anschlussgarnitur, Befestigungsmaterial, Fußbremse zum Einstellen der Bauhöhe, Wasseranschluss R $\frac{1}{2}$, WC-Anschlussbogen DN90 (tiefenverstellbar) aus PP, Übergangsstück exzentrisch DN90/100 aus PP

Hinweis

Betätigungsplatten und Zubehör: Produktgruppe WC- und Urinal-Betätigungsplatten für Prevista.

Modell 8533

Artikel 772 017



Eigenschaften

Werkseinstellung Kleinspülmenge	ca. 3 l	
Einstellbereich Kleinspülmenge	ca. 2–4 l	
Werkseinstellung Großspülmenge	ca. 6 l	
Einstellbereich Großspülmenge	ca. 3,5–7,5 l	
Belastung max.	400 kg	
Ausladung max.	700 mm	
Bauhöhe	BH	820
Breite	B	500
Gewicht	11000 g	
Volumen	71845,422 cm ³	

Datenblatt



**Prevista Dry-WC-Element
mit Dusch-WC-Anschluss
820 mm
Modell 8533
Artikel 772 017**

Eigenschaften

Werkstoff

Stahl, PE