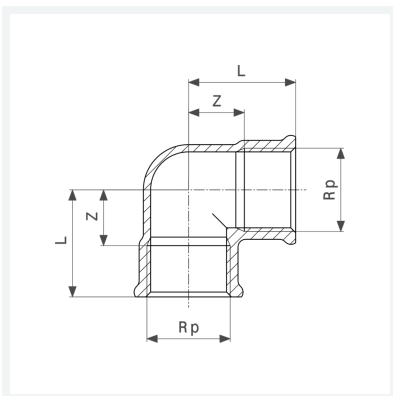




Bogen 90°
- Rp-Gewinde
Modell 1612

Artikel 112 141



Eigenschaften

Verchromt	VCR	✓
Innengewinde zylindrisch	Rp	¾
Z-Maß	Z	18 mm
Länge	L	34 mm
Gewicht	114 g	
Volumen	124,32 cm ³	
Werkstoff	Messing	