

KALDEWEI

CENTRO DUO OVAL 128

Soul



Technisches Datenblatt

CENTRO DUO OVAL 128

Soul

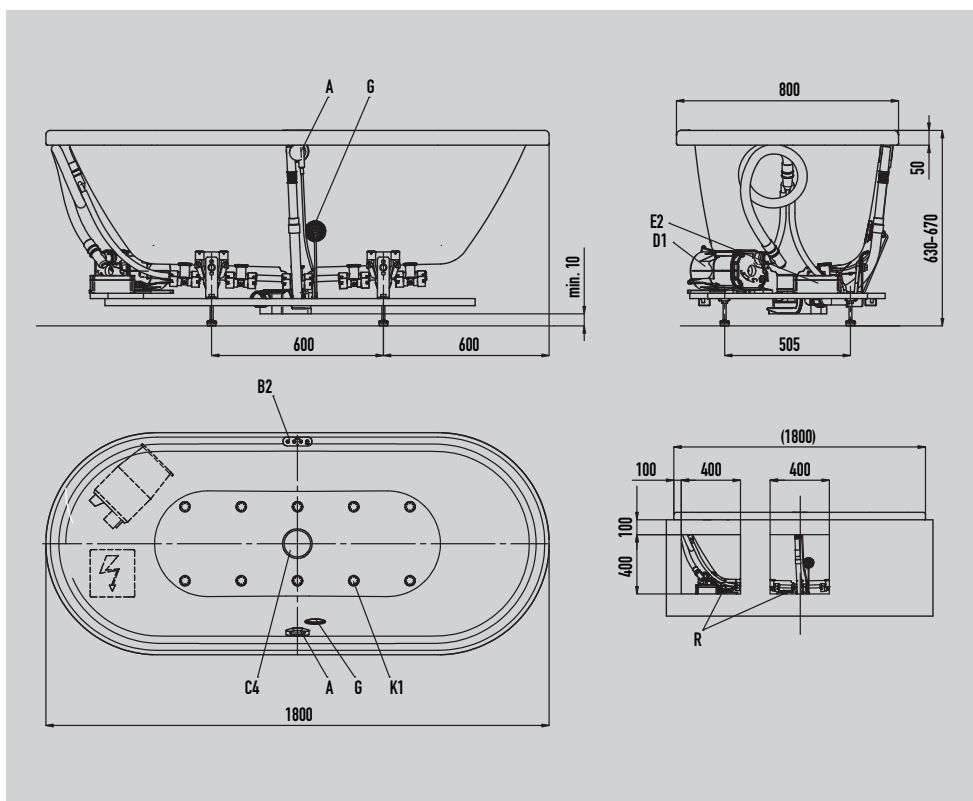


Abbildung ähnlich. Bei Konfiguration mit Whirlsystemen sind alle Sichtteile weiß.

Attribute

A	Ab- und Überlaufgamitur
B2	Bedienpanel
C4	Bodenansaugung
D1	Gebälse Bodenbereich
E2	Kabelabzweigkasten
G	Beleuchtung - Scheinwerfer / Spektrallicht (Sonderzubehör)
K1	Bodendüsen
R	Revisionsbereich