

Ausstattungsset

Visign for Life 1

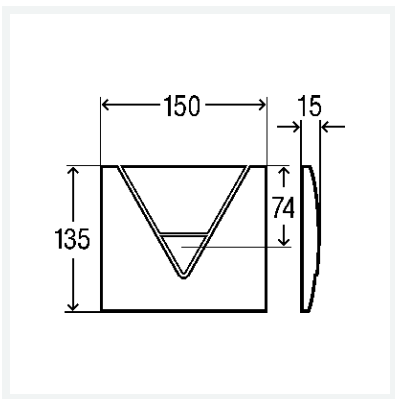
- für Urinal-Spülsystem
- manuelle Spülauslösung von vorn oder oben

Ausstattung

Betätigungsplatte, Kartuschenventil, Befestigungsrahmen, Befestigungsmaterial

Modell 8128.7

Artikel 721 916



Eigenschaften

Abdeckplatte	Kunststoff verchromt
Druckstück	Kunststoff verchromt
Gewicht	400 g
Volumen	3108 cm ³
Werkstoff	Kunststoff