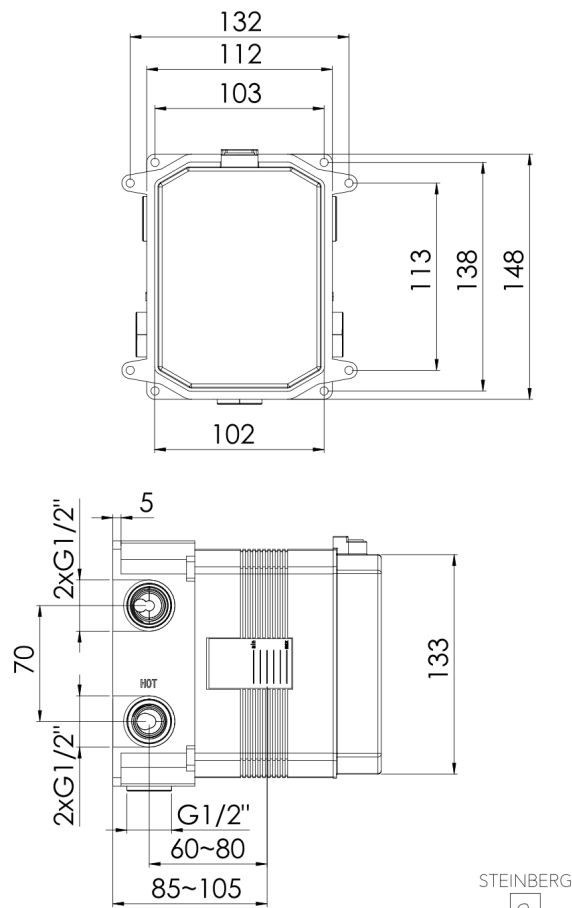


**039 4110 Unterputz Thermostat 1/2"**

mit pushtronic Bedienkomfort, für 2 Verbraucher

TECHNISCHE ZEICHNUNG



STEINBERG  
