

Original-Betriebsanleitung

EN - Original-Instruction Manual
NL - Originele handleiding

TCV / TCM



HOMA
PUMPEN MIT SYSTEM

Inhaltsverzeichnis

1. Allgemeines	03
1.1. Konformitätserklärung	03
1.2. Vorwort	03
1.3. Bestimmungsgemäße Verwendung	03
1.4. Urheberschutz	03
1.5. Garantiebestimmungen	04
1.6. Fachbegriffe	05
2. Sicherheit	05
2.1. Anweisungen und Sicherheitshinweise	05
2.2. Verwendete Richtlinien und CE-Kennzeichnung	06
2.3. Allgemeine Sicherheitshinweise	06
2.4. Bedienpersonal	06
2.5. Elektrische Arbeiten	06
2.6. Verhalten während des Betriebs	07
2.7. Sicherheits- und Überwachungseinrichtungen	07
2.8. Betrieb in explosiver Atmosphäre	07
2.9. Schalldruck	07
2.10. Fördermedien	07
3. Allgemeine Beschreibung	08
3.1. Verwendung	08
3.2. Einsatzarten	08
3.3. Aufbau	08
4. Verpackung, Transport und Lagerung	10
4.1. Anlieferung	10
4.2. Transport	10
4.3. Lagerung	10
4.4. Rücklieferung	11
5. Aufstellung und Inbetriebnahme	11
5.1. Allgemein	11
5.2. Einbau	12
5.3. Verwendung von Ketten	13
5.4. Inbetriebnahme	13
5.5. Vorbereitende Arbeiten	14
5.6. Elektrik	14
5.7. Drehrichtung	14
5.8. Motorschutz	14
5.9. Einschaltarten	15
6. Instandhaltung	15
6.1. Allgemein	15
6.2. Wartungstermine	16
6.3. Wartungsarbeiten	16
6.4. Dichtungsraum	17
7. Reparaturarbeiten	18
7.1. Allgemein	18
7.2. Wechsel von verschiedenen Pumpenteilen	18
8. Außerbetriebnahme	19
8.1. Vorübergehende Außerbetriebnahme	19
8.2. Endgültige Außerbetriebnahme/ Einlagerung	19
8.3. Wiederinbetriebnahme nach längerer Einlagerung	19
9. Störungssuche und -behebung	19
10. Kontaminationserklärung	60

1. Allgemeines

1.1. Konformitätserklärung

EG-Konformitätserklärung im Sinne der
EG-Maschinenrichtlinie 2006/42/EG, Anhang II Teil 1 A

Hersteller Name und Adresse:

HOMA Pumpenfabrik GmbH
Industriestraße 1
53819 Neunkirchen - Seelscheid

Hiermit erklären wir, dass die

TCV
TCM

folgenden einschlägigen Bestimmungen entspricht:

Maschinenrichtlinie 2006/42/EG

Verantwortlicher für die Zusammenstellung der
technischen Unterlagen

Vassilios Petridis
Leiter Entwicklung und Produktion
HOMA Pumpenfabrik GmbH

Diese EG-Konformitätserklärung wurde ausgestellt:

Oberheister, 27.01.2020



Vassilios Petridis
(Leiter Entwicklung und Produktion)
HOMA Pumpenfabrik GmbH

1.2. Vorwort

Sehr geehrte Kundin, sehr geehrter Kunde,
wir freuen uns, dass Sie sich für ein Produkt der
Firma HOMA Pumpenfabrik GmbH entschieden haben.
Das erworbene Produkt ist nach dem derzeitigen Stand
der Technik gefertigt und geprüft. Lesen Sie sich diese
Betriebsanleitung sorgfältig vor der ersten Inbetriebnah-
me durch. Nur so ist ein sicherer und wirtschaftlicher
Einsatz des Produktes zu gewährleisten.

Diese Betriebsanleitung enthält alle notwendigen Anga-
ben über das Produkt, um einen bestimmungsgemäßen
und wirkungsvollen Einsatz zu gewährleisten. Zudem
finden Sie Informationen wie Sie Gefahren frühzeitig
erkennen, Reparaturkosten und Ausfallzeiten vermindern
und die Zuverlässigkeit und Lebensdauer des Produktes
erhöhen.

Vor Inbetriebnahme sind grundsätzlich alle Sicher-
heitsbestimmungen, sowie die Herstellerangaben zu
erfüllen. Diese Betriebsanleitung ergänzt und/oder erwei-
tert die bestehenden nationalen Vorschriften zum Unfall-
schutz und zur Unfallverhütung. Diese Betriebsanleitung
muss dem Bedienpersonal jederzeit am Einsatzort des
Produktes verfügbar sein.

1.3. Bestimmungsgemäße Verwendung

Die HOMA-Produkte entsprechen den gültigen Sicher-
heitsregeln und dem Stand der Technik. Bei nicht bestim-
mungsgemäßer Verwendung kann Lebensgefahr für den
Benutzer sowie für Dritte bestehen. Außerdem kann das
Produkt und oder Anbauteile beschädigt bzw. zerstört
werden.

Es ist darauf zu achten, dass das Produkt nur in technisch
einwandfreiem Zustand und bestimmungsgemäßem
betrieben wird. Hierzu beachten Sie diese Betriebsanlei-
tung. Die Pumpen können in dem von uns angegebenen
Bereich jederzeit eingesetzt werden, gemäß aktuellster
HOP.SEL Variante. Wir haben die angebotene Pumpe an-
hand der uns zur Verfügung stehenden Daten ausgewählt.
Bitte beachten Sie, dass die angebotenen Pumpen nur im
dargestellten Einsatzbereich betrieben werden dürfen.

Ein Betrieb der Pumpe außerhalb des Einsatzbereiches
kann zu Betriebsproblemen oder zu erheblichen Schäden
am Aggregat führen. Insbesondere bei langen Rohrlei-
tungen kann es erforderlich sein, die Pumpe über einen
Frequenzumrichter langsam zu starten, um die ruhen-
de Masse langsam zu beschleunigen. Nur so kann ein
Betrieb der Pumpe oberhalb der Einsatzgrenze zuverläs-
sig ausgeschlossen werden. Zur Auswahl von Frequen-
zumrichtern empfehlen wir unser Merkblatt „Frequen-
zumrichter“.

1.4. Urheberrecht

Das Urheberrecht an dieser Betriebsanleitung verbleibt
bei der HOMA Pumpenfabrik GmbH. Diese Betriebsanlei-
tung ist für das Bedienungs-, Montage- und Wartungspersonal
bestimmt. Sie enthält Vorschriften und Zeichnungen
technischer Art, die weder vollständig noch teilweise ver-
vielfältigt, verbreitet oder zu Zwecken des Wettbewerbs
unbefugt verwertet oder anderen mitgeteilt werden
dürfen.

1.5. Garantiebestimmungen

Kosten für den Aus- und Einbau des beanstandeten Produktes am Einsatzort, Fahrtkosten des Reparaturpersonals zum und vom Einsatzort sowie Transportkosten sind nicht Bestandteil der Garantieleistung. Die entstandenen Kosten sind vom Absender bzw. Betreiber der Pumpe zu tragen. Dies gilt auch, wenn ein Garantieanspruch geltend gemacht worden ist und die werksseitige Überprüfung ergeben hat, dass das Produkt einwandfrei arbeitet und frei von Mängeln ist.

Alle Produkte besitzen einen höchstmöglichen Qualitätsstandard und unterliegen vor Auslieferung einer technischen Endkontrolle. Durch eine von HOMA Pumpenfabrik GmbH erbrachte Garantieleistung wird weder die Garantiezeit verlängert, noch für die ersetzten Teile eine neue Garantiezeit begründet. Weitergehende Ansprüche sind ausgeschlossen. Insbesondere solche auf Minderung, Wandlung oder Schadenersatz, auch für Folgeschäden jeglicher Art.

Um eine zügige Bearbeitung im Garantiefall zu gewährleisten, kontaktieren Sie uns oder den für sie zuständigen Vertriebsmitarbeiter. Bei einer Zustimmung zur Rücksendung erhalten Sie einen Rücknahmeschein. Dann senden Sie das beanstandete Produkt zusammen mit dem Rücknahmeschein, dem Kaufbeleg und der Angabe des Schadens frachtfrei an das Werk. Reklamationen auf Grund von Transportschäden können wir nur bearbeiten, wenn der Schaden bei Zustellung der Ware von der Spedition, Bahn oder Post festgestellt und bestätigt wird.

1.5.1. Gewährleistung

Dieses Kapitel beinhaltet die allgemeinen Angaben zur Gewährleistung. Vertragliche Vereinbarungen werden immer vorrangig behandelt und nicht durch dieses Kapitel aufgehoben! Die HOMA Pumpenfabrik GmbH verpflichtet sich, Mängel an verkauften Produkten zu beheben, wenn folgende Voraussetzungen erfüllt sind:

- Qualitätsmängel des Materials, der Fertigung und/oder der Konstruktion.
- Die Mängel wurden innerhalb der Gewährleistungszeit schriftlich beim Hersteller gemeldet.
- Das Produkt wurde nur unter den bestimmungsgemäßen Einsatzbedingungen verwendet.
- Alle Sicherheits- und Überwachungseinrichtungen wurden durch Fachpersonal angeschlossen und geprüft.

Die Gewährleistungszeit hat, wenn nicht anders vereinbart, eine Dauer von 12 Monaten ab Inbetriebnahme bzw. max. 24 Monaten ab Lieferdatum. Andere Vereinbarungen müssen schriftlich in der Auftragsbestätigung angegeben sein. Diese Vereinbarungen laufen mindestens bis zum vereinbarten Ende der Gewährleistungszeit des Produktes.

1.5.2. Ersatzteile, An- und Umbauten

Es dürfen nur Originalersatzteile des Herstellers für Reparatur, Austausch sowie An- und Umbauten verwendet werden. Nur diese garantieren höchste Lebensdauer und Sicherheit.

Diese Teile wurden speziell für unsere Produkte konzipiert. Eigenmächtige An- und Umbauten oder Verwendung von Nichtoriginalteilen können zu schweren Schäden an dem Produkt und/oder schweren Verletzungen von Personen führen.

1.5.3. Wartung

Die vorgeschriebenen Wartungs- und Inspektionsarbeiten sind regelmäßig durchzuführen und dürfen nur von qualifizierten und autorisierten Personen durchgeführt werden. Wartungsarbeiten und jegliche Art von Reparaturarbeiten, die nicht in dieser Betriebsanleitung aufgeführt werden, dürfen nur von der HOMA Pumpenfabrik GmbH und von autorisierten Servicewerkstätten durchgeführt werden.

1.5.4. Schäden an dem Produkt

Schäden und Störungen müssen sofort und sachgemäß vom dafür ausgebildeten Personal behoben werden. Das Produkt darf nur in technisch einwandfreiem Zustand betrieben werden. Während der vereinbarten Gewährleistungszeit darf die Reparatur des Produktes nur von der HOMA Pumpenfabrik GmbH und/oder einer autorisierten Servicewerkstatt durchgeführt werden. Die HOMA Pumpenfabrik GmbH behält sich das Recht vor, dass beschädigte Produkt zur Ansicht ins Werk liefern zu lassen.

1.5.5. Haftungsausschluss

Für Schäden an dem Produkt wird keine Gewährleistung bzw. Haftung übernommen, wenn einer/mehrere der folgenden Punkte zutreffen:

- fehlerhafte Auslegung unsererseits durch mangelhafte und/oder falsche Angaben des Betreibers bzw. Auftraggebers
- Nichteinhaltung der Sicherheitshinweise, der Vorschriften und der nötigen Anforderungen, die laut deutschem Gesetz und dieser Betriebsanleitung gelten.
- unsachgemäße Lagerung und Transport
- unvorschriftsmäßige Montage/Demontage
- mangelhafte Wartung
- unsachgemäße Reparatur
- mangelhafter Baugrund, bzw. Bauarbeiten
- chemische, elektrochemische und elektrische Einflüsse
- Verschleiß

Für den Fall eines Stromausfalles oder einer anderweitigen technischen Störung, durch die ein ordnungsgemäßer Betrieb der Pumpe nicht mehr gewährleistet ist, ist unbedingt dafür Sorge zu tragen, dass Schäden durch ein Überlaufen des Pumpenschachtes sicher verhindert werden z.B. durch den Einbau einer netzunabhängigen Alarmschaltung oder sonstige geeignete Schutzmaßnahmen. Die Haftung des Herstellers schließt somit auch jegliche Haftung für Personen-, Sach- und/oder Vermögensschäden aus.

1.5.6. Vertragskundendienst / Herstelleradresse

Vertragskundendienst

Unsere Vertragskundendienste und Servicestützpunkte finden Sie auf unserer Homepage. Gerne gibt Ihnen unsere Serviceabteilung auch eine telefonische Auskunft.

HOMA-Pumpenfabrik GmbH
Industriestraße 1
D-53819 Neunkirchen-Seelscheid
Tel.: +49 2247 / 7020
Fax: +49 2247 / 70244
Email: info@homa-pumpen.de
Homepage: www.homapumpen.de

1.6. Fachbegriffe

In dieser Betriebsanleitung werden verschiedene Fachbegriffe verwendet.

Trockenlauf:

Ein Trockenlauf ist auf jeden Fall zu vermeiden, hier läuft die Pumpe mit voller Drehzahl, es ist aber kein Medium zum Fördern vorhanden.

Aufstellungsart „nass“:

Die Pumpe wird im Fördermedium eingetaucht. Sie ist komplett vom Fördermedium umgeben. Beachten Sie die Angaben für die max. Eintauchtiefe und die min. Wasserüberdeckung!

Aufstellungsart „trocken“:

Die Pumpe wird trocken aufgestellt, d.h. dass das Fördermedium über ein Rohrleitungssystem zu- und abgeführt wird. Die Pumpe wird nicht in das Fördermedium eingetaucht. Beachten Sie, dass die Oberflächen des Produktes heiß werden können!

Aufstellungsart „transportabel“:

Die Pumpe wird mit einem Standfuss ausgestattet. Sie kann an jedem beliebigen Ort eingesetzt und betrieben werden. Beachten Sie die Angaben für die max. Eintauchtiefe und die mind. Wasserüberdeckung, sowie, dass die Oberflächen des Produktes sehr heiß werden!

Betriebsart „S1“ (Dauerbetrieb):

Unter Nennlast wird eine gleichbleibende Temperatur erreicht, die auch bei längerem Betrieb nicht mehr ansteigt. Das Betriebsmittel kann pausenlos unter Nennlast arbeiten, ohne dass die zulässige Temperatur überschritten wird.

Betriebsart „S2“ (Kurzzeitbetrieb):

Die Betriebsdauer wird in Minuten angegeben, z.B. S2-20min. Das bedeutet, dass die Maschine 20 Minuten betrieben werden kann und danach solange pausieren muss, bis die Maschine 2 K über Mediumtemperatur abgekühlt ist.

Betriebsart „S3“ (Aussetzbetrieb):

Bei diesen Betriebsarten folgt nach dem Kurzzeichen die Angabe der relativen Einschaltdauer und die Spieldauer, falls sie von 10 min abweicht. Beispiel S3 30% bedeutet, dass die Maschine 3 Minuten betrieben werden kann und anschließend 7 Minuten abkühlen muss.

„Schlürfbetrieb“:

Der Schlürfbetrieb kommt einem Trockenlauf gleich. Die Pumpe läuft mit voller Drehzahl, es werden aber nur sehr geringe Mengen an Medium gefördert. Der Schlürfbetrieb ist nur mit einigen Typen möglich, siehe hierfür das Kapitel „3. Allgemeine Beschreibung“.

Trockenlaufschutz:

Der Trockenlaufschutz muss eine automatische Abschaltung der Pumpe bewirken, wenn die Mindestwasserüberdeckung der Pumpe unterschritten wird. Dies wird zum Beispiel durch den Einbau eines Schwimmerschalters erreicht.

Niveausteuering:

Die Niveausteuering soll die Pumpe bei verschiedenen Füllständen automatisch ein- bzw. ausschalten. Erreicht wird dies durch den Einbau von einem Niveauerfassungssystem.

2. Sicherheit

Dieses Kapitel führt alle generell gültigen Sicherheitshinweise und technische Anweisungen auf. Bei Transport, Aufstellung, Betrieb, Wartung, usw. der Pumpe müssen alle Hinweise und Anweisungen beachtet und eingehalten werden! Der Betreiber ist dafür verantwortlich, dass sich das gesamte Personal an die folgenden Hinweise und Anweisungen hält.

2.1. Anweisungen und Sicherheitshinweise

In dieser Betriebsanleitung werden Anweisungen und Sicherheitshinweise für Sach- und Personenschäden verwendet. Um diese für das Bedienpersonal eindeutig zu kennzeichnen, werden diese Anweisungen und Sicherheitshinweise fett geschrieben und mit Gefahrensymbolen gekennzeichnet. Die verwendeten Symbole entsprechen den allgemein gültigen Richtlinien und Vorschriften (DIN, ANSI, etc.)

Sicherheitshinweise beginnen immer mit den folgenden Signalwörtern:

Gefahr: Es kann zu schwersten Verletzungen oder zum Tode von Personen kommen!

Warnung: Es kann zu schwersten Verletzungen von Personen kommen!

Vorsicht: Es kann zu Verletzungen von Personen kommen!

Vorsicht (Hinweis ohne Symbol): Es kann zu erheblichen Sachschäden kommen, ein Totalschaden ist nicht ausgeschlossen!

Nach dem Signalwort folgen die Nennung der Gefahr, die Gefahrenquelle und die möglichen Folgen. Der Sicherheitshinweis endet mit einem Hinweis zur Vermeidung der Gefahr.

2.2. Verwendete Richtlinien und CE-Kennzeichnung

Unsere Pumpen unterliegen

- verschiedenen EG-Richtlinien,
- verschiedenen harmonisierten Normen,
- und diversen nationalen Normen.

Die exakten Angaben über die verwendeten Richtlinien und Normen entnehmen Sie der EG-Konformitätserklärung am Anfang dieser Betriebsanleitung.

Weiterhin werden für die Verwendung, Montage und Demontage des Produktes zusätzlich verschiedene nationale Vorschriften als Grundlage vorausgesetzt. Dies wären z.B. Unfallverhütungsvorschriften, VDE-Vorschriften, Gerätesicherheitsgesetz, u.v.a. Das CE-Zeichen ist auf dem Typenschild angebracht welches sich am Motorgehäuse befindet.

2.3. Allgemeine Sicherheitshinweise

- Beim Ein- bzw. Ausbau der Pumpe darf nicht alleine gearbeitet werden.
- Sämtliche Arbeiten (Montage, Demontage, Wartung, Installation) dürfen nur bei abgeschalteter Pumpe erfolgen. Das Produkt muss vom Stromnetz getrennt und gegen Wiedereinschalten gesichert werden. Alle sich drehenden Teile müssen zum Stillstand gekommen sein.
- Der Bediener hat jede auftretende Störung oder Unregelmäßigkeit sofort seinem Verantwortlichen zu melden.
- Eine sofortige Stillsetzung durch den Bediener ist zwingend erforderlich, wenn Mängel auftreten, welche die Sicherheit gefährden. Hierzu zählen:
 - Versagen der Sicherheits- und/oder Überwachungseinrichtungen
 - Beschädigung wichtiger Teile
 - Beschädigung von elektrischen Einrichtungen, Leitungen und Isolationen
- Werkzeuge und andere Gegenstände sind nur an dafür vorgesehenen Plätzen aufzubewahren, um eine sichere Bedienung zu gewährleisten.
- Bei Arbeiten in geschlossenen Räumen muss für eine ausreichende Belüftung gesorgt werden.
- Bei Schweißarbeiten und/oder Arbeiten mit elektrischen Geräten ist sicher zu stellen, dass keine Explosionsgefahr besteht.
- Es dürfen grundsätzlich nur Anschlagmittel verwendet werden, die auch als solche gesetzlich ausgeschrieben und zugelassen sind.
- Die Anschlagmittel sind den entsprechenden Bedingungen anzupassen (Witterung, Einhakvorrichtung, Last, usw.). Werden diese nach der Benutzung nicht von der Maschine getrennt, sind sie ausdrücklich als Anschlagmittel zu kennzeichnen. Weiterhin sind Anschlagmittel sorgfältig aufzubewahren.
- Mobile Arbeitsmittel zum Heben von Lasten sind so zu benutzen, dass die Standsicherheit des Arbeitsmittels während des Einsatzes gewährleistet ist.
- Während des Einsatzes mobiler Arbeitsmittel zum Heben von nicht geführten Lasten sind Maßnahmen zu treffen, um dessen Kippen, Verschieben, Abrutschen, usw. zu verhindern.
- Es sind Maßnahmen zu ergreifen, damit sich keine Personen unter hängenden Lasten aufhalten können. Weiterhin ist es untersagt, hängende Lasten über

Arbeitsplätze zu bewegen, an denen sich Personen aufhalten.

- Beim Einsatz von mobilen Arbeitsmitteln zum Heben von Lasten muss, wenn nötig (z.B. Sicht versperrt), eine zweite Person zum Koordinieren eingeteilt werden.
- Die zu hebende Last muss so transportiert werden, dass bei Energieausfall niemand verletzt wird. Weiterhin müssen solche Arbeiten im Freien abgebrochen werden, wenn sich die Witterungsverhältnisse verschlechtern.



Diese Hinweise sind unbedingt einzuhalten. Bei Nichtbeachtung kann es zu Personenschäden und/oder zu schweren Sachschäden kommen.

2.4. Bedienpersonal

Das gesamte Personal, welches an der Pumpe arbeitet, muss für diese Arbeiten qualifiziert sein. Das gesamte Personal muss volljährig sein. Als Grundlage für das Bedien- und Wartungspersonal müssen zusätzlich auch die nationalen Unfallverhütungsvorschriften herangezogen werden. Es muss sichergestellt werden, dass das Personal die Anweisungen in dieser Betriebsanleitung gelesen und verstanden hat, ggf. muss diese Anleitung in der benötigten Sprache vom Hersteller nachbestellt werden.

2.5. Elektrische Arbeiten

Unsere elektrischen Produkte werden mit Wechsel- oder industriellem Starkstrom betrieben. Die örtlichen Vorschriften müssen eingehalten werden. Für den Anschluss ist der Schaltplan zu beachten. Die technischen Angaben müssen strikt eingehalten werden! Wenn eine Maschine durch eine Schutzvorrichtung abgeschaltet wurde, darf diese erst nach der Behebung des Fehlers wieder eingeschaltet werden.



Gefahr durch elektrischen Strom!

Durch unsachgemäßen Umgang mit Strom bei elektrischen Arbeiten droht Lebensgefahr! Diese Arbeiten dürfen nur vom qualifizierten Elektrofachmann durchgeführt werden.



Vorsicht vor Feuchtigkeit!

Durch das Eindringen von Feuchtigkeit in das Kabel wird das Kabel beschädigt und unbrauchbar. Ferner kann Wasser bis in den Anschlussraum oder Motor eindringen und Schäden an Klemmen bzw. der Wicklung verursachen. Das Kabelende nie in das Fördermedium oder eine andere Flüssigkeit eintauchen.

2.5.1. Elektrischer Anschluss

Der Bediener der Pumpe muss über die Stromzuführung und deren Abschaltmöglichkeiten unterwiesen sein. Beim Anschluss der Pumpe an die elektrische Schaltanlage, besonders bei der Verwendung von z.B. Frequenzumrichtern und Sanftanlaufsteuerung sind zur Einhaltung der EMV, die Vorschriften der Schaltgerätehersteller zu beachten. Eventuell sind für die Strom- und Steuerleitungen gesonderte Abschirmungsmaßnahmen notwendig (z.B. spezielle Kabel). Der Anschluss darf nur vorgenommen werden, wenn die Schaltgeräte den harmonisierten EU-Normen entsprechen.

Mobilfunkgeräte können Störungen in der Anlage verursachen.



Warnung vor elektromagnetischer Strahlung!
Durch elektromagnetische Strahlung besteht Lebensgefahr für Personen mit Herzschrittmachern. Beschildern Sie die Anlage dementsprechend und weisen Sie betroffene Personen darauf hin!

2.5.2. Erdungsanschluss

Unsere Pumpen müssen grundsätzlich geerdet werden. Besteht eine Möglichkeit, dass Personen mit der Pumpe und dem Fördermedium in Berührung kommen, muss der geerdete Anschluss zusätzlich noch mit einer Fehlerstromschutzvorrichtung abgesichert werden. Die Elektromotoren entsprechen der Motorschutzklasse IP 68.

2.6. Verhalten während des Betriebs

Beim Betrieb des Produktes sind die am Einsatzort geltenden Gesetze und Vorschriften zur Arbeitsplatzsicherung, zur Unfallverhütung und zum Umgang mit elektrischen Maschinen zu beachten. Im Interesse eines sicheren Arbeitsablaufes ist die Arbeitseinteilung des Personals durch den Betreiber festzulegen. Das gesamte Personal ist für die Einhaltung der Vorschriften verantwortlich. Während des Betriebs drehen sich bestimmte Teile (Lauf- rad, Propeller) um das Medium zu fördern. Durch bestimmte Inhaltsstoffe können sich an diesen Teilen sehr scharfe Kanten bilden.



Warnung vor drehenden Teilen!
Die drehenden Teile können Gliedmaßen quetschen und abschneiden. Während des Betriebes nie in das Pumpenteil oder an die drehenden Teile greifen. Vor Wartungs- oder Reparaturarbeiten die Maschine abschalten und die drehenden Teile zum Stillstand kommen lassen!

2.7. Sicherheits- und Überwachungseinrichtungen

Unsere Pumpen sind mit verschiedenen Sicherheits- und Überwachungseinrichtungen ausgestattet. Diese sind z.B. Thermofühler, Dichtraumkontrolle usw. Diese Einrichtungen dürfen nicht demontiert oder abgeschaltet werden. Einrichtungen wie z.B. Thermofühler, Schwimmerschalter usw. müssen vor der Inbetriebnahme vom Elektrofachmann angeschlossen und auf eine korrekte Funktion überprüft worden sein. Beachten Sie hierfür auch, dass bestimmte Einrichtungen zur einwandfreien Funktion ein Auswertgerät oder -relais benötigen, z.B. Kaltleiter und PT100-Fühler. Dieses Auswertgerät kann vom Hersteller oder Elektrofachmann bezogen werden. Das Personal muss über die verwendeten Einrichtungen und deren Funktion unterrichtet sein.



Vorsicht!
Die Maschine darf nicht betrieben werden, wenn die Sicherheits- und Überwachungseinrichtungen unzulässigerweise entfernt wurden, die Einrichtungen beschädigt sind und/oder nicht funktionieren!

2.8. Betrieb in explosiver Atmosphäre

Mit „Ex“ gekennzeichnete Pumpen sind für den Betrieb in explosiver Atmosphäre geeignet. Für diesen Einsatz müssen die Pumpen bestimmte Richtlinien erfüllen.

Ebenso müssen bestimmte Verhaltensregeln und Richtlinien vom Betreiber eingehalten werden. Pumpen, welche für den Einsatz in explosiven Atmosphären zugelassen sind, werden am Ende der Bezeichnung mit dem Zusatz „Ex“ gekennzeichnet! Weiterhin ist auf dem Typenschild ein „Ex“ Symbol angebracht! Beachten Sie unbedingt die sich im Anhang befindende Anleitung „Zusatz Montage- und Betriebsanleitung für Ex-geschützte Tauchmotorpumpen und Rührwerke“.

2.9. Schalldruck

Die Pumpe hat je nach Größe und Leistung (kW) während des Betriebes einen Schalldruck von ca. 60dB (A) bis 110dB (A). Der tatsächliche Schalldruck ist allerdings von mehreren Faktoren abhängig. Diese sind z.B. Einbau- und Aufstellungsart, Befestigung von Zubehör, Rohrleitung, Betriebspunkt, Eintauchtiefe, uvm. Wir empfehlen ihnen, eine zusätzliche Messung des Betreibers am Arbeitsplatz vorzunehmen, wenn das Produkt in seinem Betriebspunkt und unter allen Betriebsbedingungen läuft.



Vorsicht: Lärmschutz tragen!

Laut den gültigen Gesetzen und Vorschriften ist ein Gehörschutz ab einem Schalldruck von 85dB (A) Pflicht! Der Betreiber hat dafür Sorge zu tragen, dass dies eingehalten wird!

2.10. Fördermedien

Jedes Fördermedium unterscheidet sich durch seine Zusammensetzung, Aggressivität, Abrasivität und vielen anderen Aspekten. Generell können unsere Pumpen in vielen Bereichen eingesetzt werden. Genauere Angaben hierfür entnehmen Sie dem Pumpendatenblatt und der Auftragsbestätigung. Dabei ist zu beachten, dass sich durch eine Veränderung der Dichte, der Viskosität, oder der Zusammensetzung im Allgemeinen, viele Parameter der Pumpe ändern können. Auch werden für die unterschiedlichen Medien verschiedene Werkstoffe und Lauf- radformen benötigt. Je genauer die Angaben bei Ihrer Bestellung waren, desto besser konnte unsere Pumpe für Ihre Anforderungen modifiziert werden. Sollten sich Veränderungen im Einsatzbereich und/oder im Fördermedium ergeben, können wir sie gerne unterstützend beraten.

Beim Wechsel der Pumpe in ein anderes Medium sind folgende Punkte zu beachten:

- Pumpen, welche in Schmutz- und/oder Abwasser betrieben wurden, müssen vor dem Einsatz in Reinwasser gründlich gereinigt werden.
- Pumpen, welche gesundheitsgefährdende Medien gefördert haben, müssen vor einem Mediumwechsel generell dekontaminiert werden. Weiterhin ist zu klären, ob diese Pumpe überhaupt noch in einem anderen Medium zum Einsatz kommen darf.
- Bei Pumpen, welche mit einer Schmier- bzw. Kühlfüssigkeit (z.B. Öl) betrieben werden, kann diese bei einer defekten Gleitringdichtung in das Fördermedium gelangen.



Gefahr durch explosive Medien!

Das Fördern von explosiven Medien (z.B. Benzin, Kerosin, usw.) ist strengstens untersagt. Die Produkte sind für diese Medien nicht konzipiert!

3. Allgemeine Beschreibung

3.1. Verwendung

Die Pumpentypen TCV/TCM sind einstufige, transportable Kreiselpumpen, die sich zum Fördern von Regenwasser und leicht verschmutztem Wasser mit Feststoffen bis zu 50 bzw. 65 mm Durchmesser eignen. Die Pumpen sind nicht zum Fördern von Medien mit stark abrasiven Anteilen (z.B. Sand, Kies, Stein) geeignet. Bei chemisch aggressiven Anteilen im Fördermedium ist unbedingt die Beständigkeit der verwendeten Werkstoffe zu beachten.

Der Einsatz im Schlürfbetrieb ist nicht erlaubt. Das minimale Niveau des Fördermediums muss je nach Aufstellungsart stets über der Oberkante des Pumpengehäuses liegen.

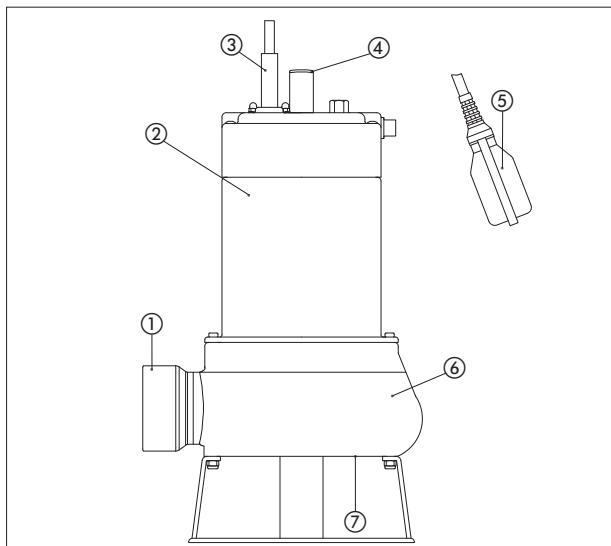
Die Temperatur des Fördermediums darf bis 35°C betragen, kurzfristig bis maximal 60°C. Die maximale Dichte des Fördermediums liegt bei 1040 kg/m³ und der pH-Wert darf 6 - 11 betragen. Der pH-Wert allein dient aber nur als Anhaltspunkt. In jedem Fall muss mit der Zusammensetzung des Medium die Haltbarkeit der Pumpe beim Hersteller angefragt werden. Je nach Zusammensetzung kann es notwendig sein spezielle Dichtungswerkstoffe einzusetzen.

3.2. Einsatzarten

Die Pumpen sind für die Betriebsart S2 (Kurzzeitbetrieb) und S3 (Aussetzbetrieb) ausgelegt. Bitte entnehmen Sie die genauen Daten der Tabelle in Kapitel 3.3.1 Motor.

3.3. Aufbau

Das vollüberflutbare Aggregat besteht aus dem Motor, dem Pumpengehäuse und dem passendem Laufrad. Alle wichtigen Bauteile sind großzügig dimensioniert.



Nr.	Beschreibung
1	Druckstutzen
2	Motorgehäuse
3	Kabeleinführung
4	Griff
5	Schwimmerschalter
6	Pumpengehäuse
7	Saugstutzen

3.3.1. Typenschild

HOMA Homa Pumpenfabrik GmbH D-53819 N.-Seelscheid Germany	
Type: ①	Sn: ②
Impφ: ③ mm	Tmax: ④ °C
▽ ⑤ m	⑥ kg
Hmax: ⑦ m	Hmin: ⑧ m
Qmax: ⑨ m ³ /h	⑩
CE ⑪	12a 12b B j. ⑬
Motor: ⑭	⑮
⑯ Hz 1~ U: ⑰ V	I: ⑱ A
⑲ min ⁻¹ P1: ⑳ kW	Cos φ: ㉑
Isol.Kl.: ㉒ P2: ㉓ kW	C: ㉔/㉕ μF
㉖	㉗
⑳ ㉘	㉙
Made in Germany	

HOMA Homa Pumpenfabrik GmbH D-53819 N.-Seelscheid Germany	
Type: ①	Sn: ②
Impφ: ③ mm	Tmax: ④ °C
▽ ⑤ m	⑥ kg
Hmax: ⑦ m	Hmin: ⑧ m
Qmax: ⑨ m ³ /h	⑩
CE ⑪	12a 12b B j. ⑬
Motor: ⑭	⑮
⑯ Hz 3~ U: ⑰ V Δ	I: ⑱ A
⑲ min ⁻¹ U: ⑳ V Y	I: ㉑ A
Isol.Kl.: ㉒ P1: ㉓ kW	Cos φ: ㉔
㉕ P2: ㉖ kW	㉗
㉘ ㉙	㉚
Made in Germany	

Nr.	1Ph	3 Ph
1	Typ Bezeichnung	Typ Bezeichnung
2	Seriennummer	Seriennummer
3	Laufreddurchmesser	Laufreddurchmesser
4	Mediumtemperatur	Mediumtemperatur
5	Tauchtiefe	Tauchtiefe
6	Gewicht	Gewicht
7	Hmax (Förderhöhe max)	Hmax (Förderhöhe max)
8	Hmin (Förderhöhe min)	Hmin (Förderhöhe min)
9	Qmax (Fördermenge max)	Qmax (Fördermenge max)
10	Norm	Norm
11	BauPVO Prüflabor	BauPVO Prüflabor
12a	Jahr Typprüfung	Jahr Typprüfung
12b	Ref-Nr. Leistungserklärung	Ref-Nr. Leistungserklärung
13	Baujahr	Baujahr
14	Motortyp	Motortyp
15	IE-Kennzeichnung	IE-Kennzeichnung
16	Frequenz	Frequenz
17	Spannung	Spannung Dreieck
18	Nennstrom	Nennstrom Dreieck
19	Drehzahl Motor	Drehzahl Motor
20	Leistung P1	Spannung Stern
21	Cos phi	Nennstrom Stern
22	Isolationsklasse	Isolationsklasse
23	Leistung P2	Leistung P1
24	Startkondensator	Cos phi
25	Betriebskondensator	Schutzart
26	Schutzart	Leistung P2
27	Betriebsart	Betriebsart
28	Textfeld Vertrieb	Textfeld Vertrieb

3.3.2. Motor

Der Drehstrom-Asynchronmotor besteht aus einem Stator und der Motorwelle mit dem Läuferpaket. Die Leitung für die Stromzufuhr ist für die maximale mechanische Leistung gemäß Kennlinie oder Typenschild der Pumpe ausgelegt. Die Kabeleinführungen sowie die Leitung sind druckwasserdicht gegenüber dem Fördermedium versiegelt. Die Wellenlagerung erfolgt über robuste, wartungsfreie und dauergeschmierte Wälzlager.

Allgemeine Motordaten	
Service Faktor	1.15
Betriebsart bei untergetauchtem Motor	S2 20min / S3 30%
Zulässige Mediumtemperatur	35°C
Isolationsklasse	F (155°C)
Schutzart	IP68
Standard Kabellänge	10 m
Wellenabdichtung Gleitringdichtung	Siliziumkarbid / Siliziumkarbid (motorseitig), Siliziumkarbid / Siliziumkarbid (mediumseitig)
Lagerung	ein Kugellager (oben) ein Kugellager (unten)

3.3.3. Überwachungseinrichtungen

Das Aggregat ist mit verschiedenen Überwachungs-Sicherheitseinrichtungen ausgestattet. Die folgende Tabelle zeigt eine Übersicht der zur Verfügung stehenden Optionen. Je nach Größe des Druckstutzens können Optionen variieren.

Motortyp	Motorversion
...W...	230V / 1Ph
...D...	400V / 3Ph
...A...	automatischer Schwimmer

Temperaturfühler

Bei 1Phasen-Motoren in Normalausführung sind die Temperaturfühler (wenn eingebaut) intern im Motor geschaltet, so dass kein besonderer Anschluss notwendig ist. Nach Abkühlung schaltet der Motor automatisch wieder ein. Die Auslösetemperatur liegt bei 130°C.

Drehrichtungskontrolle

Bei 1Ph-Motoren ist keine Kontrolle notwendig, da diese immer in der korrekten Drehrichtung laufen.

3Ph-Motoren haben die richtige Drehrichtung bei Anschluss an ein Rechtsdrehfeld (U, V, W -> L1, L2, L3). HOMA-Schaltgeräte prüfen das Netz auf Rechtsdrehfeld. Liegt kein Rechtsdrehfeld vor, leuchtet die rote LED. Zwei Phasen sind am Eingang des Schaltgerätes zu tauschen. Bei kleineren Pumpen kann die Kontrolle durch das Beobachten des Start-Rucks erfolgen. Hierzu die Pumpe senkrecht auf den Boden leicht auf die Kante stellen und kurz einschalten. Von oben gesehen ruckt die Pumpe bei korrekter Drehrichtung leicht entgegen dem Uhrzeigersinn an.

Die korrekte Drehrichtung der Pumpe ist gegeben, wenn die Pumpe sich gegen den Uhrzeigersinn bewegt, da der Motor von oben gesehen im Uhrzeigersinn anläuft.



Bei großen Pumpen kann man die Drehrichtung auch erkennen, indem man durch den Druckstutzen in die Pumpenkammer schaut. Hier sieht man das Laufrad und kann nach einem kurzen einschalteten, beim auslaufen des Laufrades die Drehrichtung kontrollieren.



Warnung vor drehenden Laufrad!

Das drehende Laufrad nicht anfassen oder durch den Druckstutzen in die Pumpenkammer greifen! Während des Betriebes nie in die Pumpenkammer oder an die drehenden Teile greifen. Vor Wartungs- oder Reparaturarbeiten die Maschine abschalten und die drehenden Teile zum Stillstand kommen lassen!

Außerdem ist es möglich die Drehrichtung mit einem "Motor und Phase Rotationsindikator" zu prüfen. Dieses Messgerät wird von außen an das Motorgehäuse der eingeschalteten Pumpe gehalten und zeigt durch eine LED die Drehrichtung an.

Automatische Schwimmerschaltung

Ausführung mit automatischer Schwimmerschaltung HOMA-Nivomatik, AS-Schwimmer, 10m Anschlusskabel, Schaltgerät und Hand-O-Auto-Schalter. Die 1Ph-Pumpen sind zudem mit eingebauten Kondensatoren und Stecker ausgestattet. Die 3Ph-Pumpen besitzen einen CEE-Drehrichtungswendestecker.

3.3.4. Abdichtung / Dichtungsgehäuse

Die Abdichtung erfolgt durch zwei unabhängig voneinander wirkende Gleitringdichtungen aus Siliziumkarbid in Tandemanordnung.

3.3.5. Pumpengehäuse

Das Pumpengehäuse ist je nach Ausführung und Motorvariante mit verschiedenen DIN- und ANSI-Flanschen lieferbar. Dadurch ergibt sich eine optimale Verbindung zu den unterschiedlichen Rohrleitungstypen. Das Pumpengehäuse kann je nach Anforderung auf der Innenseite auch gummibeschichtet geliefert werden. Einige Pumpengehäuse sind mit einem Putzlochdeckel versehen um Verstopfungen entfernen zu können. Je nach verwendeter Pumpe ist es auch möglich, dass das Pumpengehäuse auf der Saugseite mit einem Spaltring ausgestattet ist. Dieser Spaltring bestimmt das Spaltmaß zwischen Laufrad und Saugstutzen. Wird dieses Spaltmaß zu groß, sinkt die Förderleistung der Pumpe und es kann schneller zu Verstopfungen kommen. Daher ist es möglich den Spaltring auszutauschen um so Ersatzteilkosten zu senken.

3.3.6. Laufrad

Das Laufrad ist auf der Motorwelle befestigt und wird von dieser angetrieben. Es ist in verschiedenen Materialsorten (GG, GGG, VA, BZ) lieferbar und kann auch mit Keramik beschichtet werden.

Außerdem haben die Laufräder verschiedene Bauformen:

M:	geschlossenes Einkanalrad, für verschmutzte und schlammige Fördermedien mit festen und langfaserigen Anteilen
K:	geschlossenes Mehrkanalrad, für verschmutzte und schlammige Fördermedien mit Feststoffen
V:	Freistromrad, für grob und faserig verschmutzte, zopfbildende sowie gashaltige Fördermedien

4. Verpackung, Transport und Lagerung

4.1. Anlieferung

Nach Eingang ist die Sendung sofort auf Schäden und Vollständigkeit zu überprüfen. Bei eventuellen Mängeln muss noch am Eingangstag das Transportunternehmen bzw. der Hersteller verständigt werden, da sonst keine Ansprüche mehr geltend gemacht werden können. Eventuelle Schäden müssen auf dem Liefer- oder Frachtschein vermerkt werden.

4.2. Transport

Zum Transportieren sind nur die dafür vorgesehenen und zugelassenen Anschlagmittel, Transportmittel und Hebezeuge zu verwenden. Diese müssen ausreichende Tragfähigkeit und Tragkraft besitzen, damit das Produkt gefahrlos transportiert werden kann. Bei Einsatz von Ketten sind diese gegen Verrutschen zu sichern. Das Personal muss für diese Arbeiten qualifiziert sein und muss während der Arbeiten alle national gültigen Sicherheitsvorschriften einhalten. Die Produkte werden vom Hersteller bzw. vom Zulieferer in einer geeigneten Verpackung geliefert. Diese schließt normalerweise eine Beschädigung bei Transport und Lagerung aus. Bei häufigem Standortwechsel sollten Sie die Verpackung zur Wiederverwendung gut aufbewahren.

4.3. Lagerung

Neu gelieferte Produkte sind so aufbereitet, dass diese 1 Jahr gelagert werden können. Bei Zwischenlagerungen ist das Produkt vor dem Einlagern gründlich zu reinigen! Folgendes ist für die Einlagerung zu beachten:

- Produkt sicher auf einem festen Untergrund stellen und gegen Umfallen sichern. Hierbei werden Tauchmotorrührwerke horizontal, Tauchmotorpumpen horizontal oder vertikal gelagert.



Gefahr durch umstürzen!

Das Produkt nie ungesichert abstellen. Beim Umfallen des Produktes besteht Verletzungsgefahr!

- Muss die Maschine gelagert werden, so sollte der Lagerplatz frei von Schwingungen und Erschütterungen sein, da sonst die Wälzlager beschädigt werden können.
- Es ist außerdem darauf zu achten, dass das Gerät in trockenen Räumen, in denen keine starken Temperaturschwankungen auftreten, gelagert wird.
- Es ist bei der Lagerung und im Umgang mit der Maschine darauf zu achten, dass die Korrosionsschutzbeschichtung nicht beschädigt wird.
- Die Maschine darf nicht in Räumen gelagert werden, in denen Schweißarbeiten durchgeführt werden, da die entstehenden Gase bzw. Strahlungen die Elastomerteile und Beschichtungen angreifen können.
- Bei Produkten mit Saug- und/oder Druckanschluss sind diese fest zu verschließen, um Verunreinigungen zu verhindern.
- Alle Stromzuführungsleitungen sind gegen Abknicken, Beschädigungen und Feuchtigkeitseintritt zu schützen.



Gefahr durch elektrischen Strom!
Durch beschädigte Stromzuführungsleitungen droht Lebensgefahr! Defekte Leitungen müssen sofort vom qualifizierten Elektrofachmann ausgetauscht werden.



Vorsicht vor Feuchtigkeit!
Durch das Eindringen von Feuchtigkeit in das Kabel wird das Kabel beschädigt und unbrauchbar. Daher das Kabelende nie in das Fördermedium oder eine andere Flüssigkeit eintauchen

- Das Produkt muss vor direkter Sonneneinstrahlung, Hitze, Staub und Frost geschützt werden. Hitze oder Frost kann zu erheblichen Schäden an Propellern, Laufrädern und Beschichtungen führen!
- Die Laufräder bzw. Propeller müssen in regelmäßigen Abständen gedreht werden. Dadurch wird ein Festsetzen der Lager verhindert und der Schmierfilm der Gleitringdichtung erneuert. Bei Produkten mit Getriebeausführung wird durch das Drehen ein Festsetzen der Getrieberitzel verhindert und der Schmierfilm an den Getrieberitzeln erneuert.



Warnung vor scharfen Kanten!
An Laufrädern und Propellern können sich scharfe Kanten bilden. Es besteht Verletzungsgefahr! Tragen Sie zum Schutz geeignete Handschuhe.

- Nach einer längeren Lagerung ist das Produkt vor Inbetriebnahme von Verunreinigungen wie z.B. Staub und Ölablagerungen zu reinigen. Laufräder und Propeller sind auf Leichtgängigkeit, Gehäusebeschichtungen sind auf Beschädigungen zu prüfen.
- Wird die Maschine länger als ein Jahr gelagert, so ist das Motoröl und ggf. das Getriebeöl auszuwechseln. Dies gilt auch, wenn das Gerät vorher nie in Betrieb war (Natürliche Alterung von Mineralölschmierstoffen).

Vor Inbetriebnahme sind die Füllstände (Öl, ggf. Kühlflüssigkeit, usw.) der einzelnen Produkte zu überprüfen und ggf. nachzufüllen. Angaben über die Füllung entnehmen Sie dem Maschinendatenblatt! Beschädigte Beschichtungen müssen sofort nachgebessert werden. Nur eine intakte Beschichtung erfüllt ihren sinngemäßen Zweck!

Wenn Sie diese Regeln beachten, kann Ihr Produkt über einen längeren Zeitraum eingelagert werden. Beachten Sie aber, dass die Elastomerteile und die Beschichtungen einer natürlichen Versprödung unterliegen. Wir empfehlen bei einer Einlagerung von mehr als 6 Monaten diese zu überprüfen und ggf. auszutauschen. Halten Sie hierfür bitte Rücksprache mit dem Hersteller.

4.4. Rücklieferung

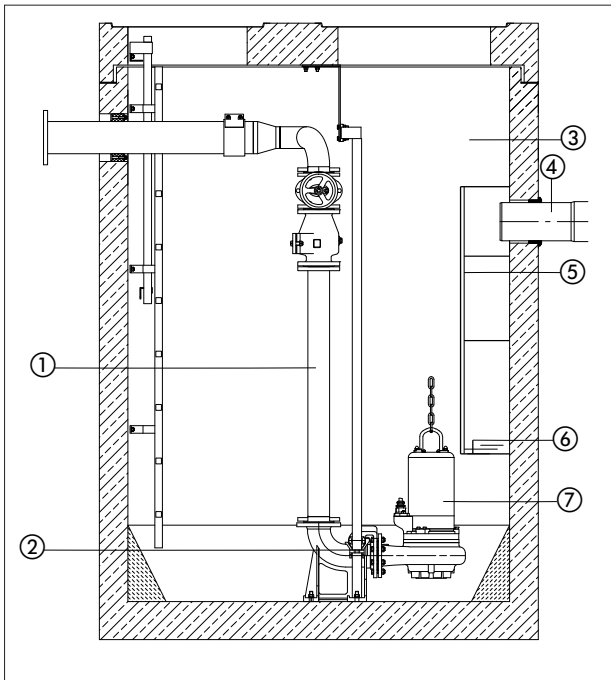
Produkte, die ins Werk zurück geliefert werden, müssen sauber und korrekt verpackt sein. Sauber heißt, dass das Produkt von Verunreinigungen gesäubert und bei Verwendung in gesundheitsgefährdenden Medien dekontaminiert wurde. Die Verpackung muss das Produkt vor Beschädigungen schützen. Halten Sie vor der Rücklieferung bitte Rücksprache mit dem Hersteller.

5. Aufstellung und Inbetriebnahme

5.1. Allgemein

Um Schäden an der Pumpe während der Aufstellung und im Betrieb zu vermeiden sind folgende Punkte zu beachten:

- Die Aufstellungsarbeiten sind von qualifiziertem Personal unter Einhaltung der Sicherheitsbestimmungen durchzuführen.
- Vor der Aufstellung ist die Pumpe auf eventuelle Schäden zu untersuchen.
- Bei Niveausteuerungen ist auf die mindest Wasserüberdeckung zu achten.
- Lüfteinschlüsse im Pumpengehäuse und in Rohrleitungen sind unbedingt zu vermeiden (durch geeignete Entlüftungseinrichtungen oder ein leichtes Schrägstellen der Pumpe).
- Schützen Sie die Pumpe vor Frost.
- Der Betriebsraum muss für die jeweilige Maschine ausgelegt sein. Dazu gehört auch, dass eine Hebevorrichtung zur Montage/Demontage montiert werden kann, mit der der Aufstellungsplatz der Pumpe gefahrlos erreicht werden kann.
- Die Hebevorrichtung muss eine maximale Tragkraft aufweisen, die über dem Gewicht der Pumpe mit Anbauteilen und Kabel liegt.
- Die Stromleitungen der Pumpe müssen so verlegt sein, dass ein gefahrloser Betrieb und eine einfache Montage/Demontage gegen ist.
- Die Stromleitungen muss im Betriebsraum sachgerecht befestigt werden um ein loses herunterhängen der Kabel zu verhindern. Je nach Kabellänge und -gewicht muss alle 2-3m eine Kabelhalterung angebracht werden.
- Das Fundament/Bauwerk muss eine ausreichende Festigkeit für eine sichere und funktionsgerechte Befestigung der Pumpe haben. Hierfür ist der Betreiber verantwortlich.
- Ein Trockenlauf ist strengstens untersagt. Wir empfehlen dafür eine Niveausteuerng.
- Verwenden sie Prallbleche für den Zulauf. So unterbinden Sie einen Lufteintrag in das Fördermedium, welcher zu ungünstigen Betriebsbedingungen und einem erhöhtem Verschleiß führt.



Nr.	Beschreibung
1	Rohrleitung
2	Einhängevorrichtung mit Kupplungssystem an der Pumpe
3	Betriebsraum
4	Zulauf
5	Prallblech
6	min. Pegelstand
7	Pumpe

5.2. Einbau



Gefahr durch Absturz!

Beim Einbau der Pumpe und deren Zubehör wird direkt am Beckenrand gearbeitet! Durch Unachtsamkeit oder falsches Schuhwerk, kann es zu Abstürzen kommen. Es besteht Lebensgefahr!

Treffen Sie alle Sicherheitsvorkehrungen um dies zu verhindern.

Nassaufstellung auf Bodenstützring

Den Bodenstützring (als Zubehör lieferbar) mit Schrauben am Saugstutzen der Pumpe befestigen. 90°-Anschlusswinkel bzw. -bogen am Druckstutzen der Pumpe befestigen, Druckleitung montieren. Absperrschieber und Rückschlagklappen sind ggf. nach den örtlichen Vorschriften zu montieren. Die Druckleitung muss spannungsfrei montiert werden, bei Verwendung eines Schlauches ist auf knickfreies Verlegen zu achten.

Die Pumpe am Haltegriff mit Seil oder Kette befestigen und daran ins Fördermedium herunterlassen. Bei schlammigem Untergrund Steine o.ä. unter die Pumpe legen, um ein Einsinken zu verhindern.

Nassaufstellung mit automatischem Kupplungssystem

Die nachfolgende Anleitung bezieht sich auf die Montage des Original HOMA-Kupplungssystems:

- Position von Kupplungsfuß und oberer Rohrkonsole für die Führungsrohre in etwa festlegen, ggf. Senklot verwenden.

- Korrekte Einbaumaße der Pumpe(n) überprüfen (s. Maßzeichnungen im Anhang).
- Befestigungslöcher für Rohrkonsole am Innenrand der Schachtoffnung bohren. Falls dies aus Platzgründen nicht möglich ist, kann die Rohrkonsole auch versetzt mit einem 90° gebogenen Winkelblech an der Unterseite der Schachtabdeckung befestigt werden. Rohrkonsole mit 2 Schrauben vorläufig befestigen.
- Kupplungsfuß am Schachtboden ausrichten, Senklot von der Rohrkonsole verwenden, die Führungsrohre müssen genau senkrecht stehen! Kupplungsfuß mit Schwerlastdübeln am Schachtboden befestigen. Auf genau waagerechte Position des Kupplungsfußes achten! Bei unebenem Schachtboden Auflagefläche entsprechend unterstützen.
- Druckleitung mit Armaturen nach den bekannten Montagegrundsätzen spannungsfrei montieren.
- Beide Führungsrohre in die Ösen am Kupplungsfuß stecken und entsprechend der Position der Rohrkonsole auf Maß schneiden. Rohrkonsole abschrauben, die Zapfen in die Führungsrohre stecken und Konsole endgültig befestigen. Die Führungsrohre müssen absolut spielfrei sitzen, da sonst beim Betrieb der Pumpe starke Geräusche auftreten.
- Schacht vor Inbetriebnahme von Feststoffen (Schutt, Steine etc.) säubern.
- Den Kupplungsgegenflansch des automatischen Kupplungssystems am Pumpen-Druckstutzen (Gewinde- bzw. Flanschanschluss) montieren. Darauf achten, dass die Gummi-Profilabdichtung (als Abdichtung gegen den Kupplungsfuß) fest in ihrem Sitz im Gegenflansch montiert ist, so dass ein Herausfallen beim Herablassen der Pumpe ausgeschlossen ist.
- Kette am Pumpen-Traggriff bzw. Tragösen befestigen. Pumpe mit den Führungsklauen des Kupplungsgegenflansches zwischen die Führungsrohre im Schacht führen. Pumpe in den Schacht herunterlassen. Wenn die Pumpe auf dem Kupplungsfuß aufsitzt, dichtet sie automatisch selbsttätig zur Druckleitung ab und ist betriebsbereit.
- Ablassketten-Ende an einem Haken an der Schachtoffnung einhängen.
- Motoranschlusskabel der Pumpe im Schacht mit Zugentlastung in geeigneter Länge abhängen. Darauf achten, dass die Kabel nicht abgeknickt oder beschädigt werden können.

Automatische Schwimmerschaltung

Bei Ansteigen des Wasserstandes auf ein bestimmtes Höchstniveau (Einschaltpunkt) schaltet der aufschwimmende Schwimmer die Pumpe automatisch ein. Ist der Wasserstand durch das Abpumpen auf ein bestimmtes Mindestniveau (Ausschaltpunkt) gesunken, schaltet der Schwimmer die Pumpe ab. Der Schaltabstand, d.h. die Wasserstands-differenz zwischen Ein- und Ausschaltpunkt lässt sich individuell bestimmen.

Für eine einwandfreie Funktion beachten Sie bitte die nachstehenden Hinweise:

Die Befestigungspunkte sowie die Länge des frei beweglichen Endes des Schwimmerkabels sind auf das gewünschte Schaltniveau einzustellen. Dabei ist zu beachten, dass der Einschaltpunkt der Pumpe unterhalb der Zulaufleitung liegt, um einen Rückstau des Fördermediums zu vermeiden.

Der Ausschaltpunkt muss oberhalb der Oberkante des Pumpengehäuses liegen, damit sich kein Luftpolster in der Pumpe bilden kann, was unter Umständen ein Entlüften der Pumpe notwendig macht. In keinem Fall darf der Schwimmer mit Kabel einfach in das Fördermedium geworfen werden, da korrektes Schalten nur bei einer Drehbewegung des Schwimmers um den Befestigungspunkt des Kabels möglich ist. Mögliche Folgen bei Nichtbeachtung sind Überflutung (Pumpeschaltet nicht ein), bzw. Zerstörung der Pumpe durch Trockenlauf (Pumpe schaltet nicht ab).

Bei Verwendung separater Schwimmer für Pumpen-Start, Pumpen-Stopp und Alarm sind die Schaltniveaus wie oben zu wählen. Der Alarmschwimmer sollte ca. 10 cm oberhalb des Pumpen-Einschaltpunktes schalten, jedoch immer unterhalb des Zulaufes.

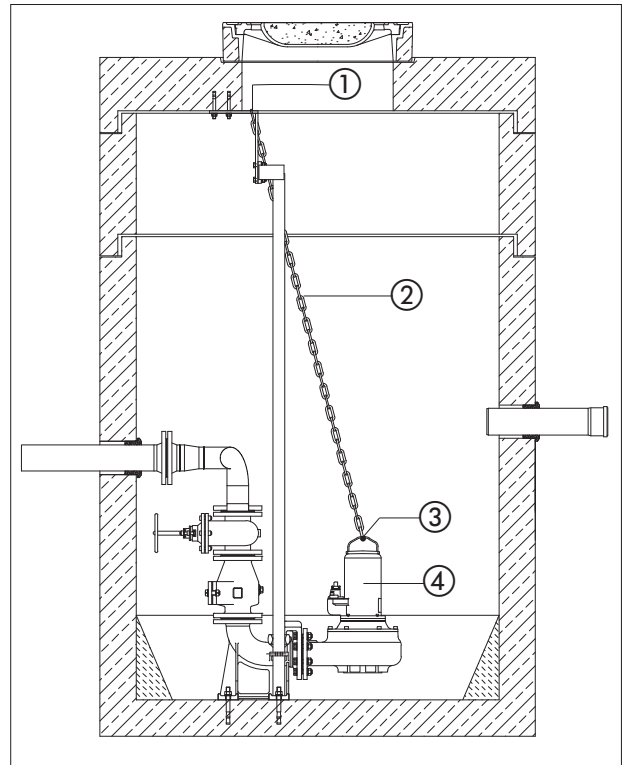
Wichtig: Nach jedem Verändern der Schwimmerbefestigung ist unbedingt die einwandfreie Funktion der Schwimmerschaltung durch einen Probelauf zu kontrollieren.

5.3. Verwendung von Ketten

Ketten werden verwendet um eine Pumpe in den Betriebsraum abzulassen bzw. heraus zu ziehen. Sie sind nicht dafür vorgesehen eine schwebende Pumpe zu sichern. Zur bestimmungsgemäßen Verwendung gehen Sie wie folgt vor:

- Ein Ende der Kette befestigen Sie an der dafür vorgesehen Öse bzw. dem Griff der Pumpe
- Das andere Ende befestigen Sie an der Hebevorrichtung.
- Strafen Sie die Kette und heben Sie die Pumpe langsam und kontrolliert an.
- Schwenken Sie die Pumpe anschließend über den Betriebsraum und senken sie vorsichtig ab. Bei Verwendung einer Einhängevorrichtung Beachten Sie auch das Kapitel 5. Inbetriebnahme.
- Lassen Sie die Pumpe bis zum Betriebspunkt ab und vergewissern Sie sich, dass die Pumpe einen sicheren Stand hat bzw. das Kupplungssystem richtig eingekuppelt ist.
- Entfernen Sie die Kette aus der Hebevorrichtung und sichern diese an der Kettensicherung, welche sich am oberen Rand des Betriebsraumes befindet. So ist sichergestellt, dass die Kette nicht in den Betriebsraum fallen kann und für niemanden eine Gefahr darstellt.

Beachten Sie bitte hierfür die folgenden Abbildungen.



Nr.	Beschreibung
1	Kettensicherung
2	Kette
3	Griff bzw. Öse für Befestigung
4	Pumpe

5.4. Inbetriebnahme

Das Kapitel beinhaltet alle wichtigen Anweisungen für das Bedienpersonal zur sicheren Inbetriebnahme und Bedienung der Maschine. Folgende Angaben müssen unbedingt eingehalten und überprüft werden:

- Aufstellungsart
- Betriebsart
- Mindestwasserüberdeckung / Max. Eintauchtiefe

Nach einer längeren Stillstandszeit sind diese Angaben ebenfalls zu prüfen und festgestellte Mängel zu beseitigen! Das Betriebs- und Wartungshandbuch muss immer bei der Maschine, oder an einem dafür vorgesehenen Platz aufbewahrt werden, wo es immer für das gesamte Bedienpersonal zugänglich ist.

Um Sach- und Personenschäden bei der Inbetriebnahme der Maschine zu vermeiden, sind folgende Punkte unbedingt zu beachten:

Die Inbetriebnahme der Maschine darf nur von qualifiziertem und geschultem Personal unter Beachtung der Sicherheitshinweise durchgeführt werden.

- Das gesamte Personal, das an der Maschine arbeitet, muss die Betriebsanleitung erhalten, gelesen und verstanden haben.

- Aktivieren Sie alle Sicherheitseinrichtungen und Not Aus-Schaltungen vor der Inbetriebnahme.
- Elektrotechnische und mechanische Einstellungen dürfen nur von Fachkräften ausgeführt werden.
- Diese Maschine ist nur für den Einsatz bei den angegebenen Betriebsbedingungen geeignet.

5.5. Vorbereitende Arbeiten

Die Maschine wurde nach dem neuesten Stand der Technik konstruiert und montiert, so dass sie unter normalen Betriebsbedingungen lange und zuverlässig arbeitet. Voraussetzung dafür ist jedoch, dass Sie alle Anforderungen und Hinweise beachten. Kleine Ölleckagen der Gleitringdichtung beider Anlieferungen sind unbedenklich, müssen jedoch vor dem Absenken bzw. Eintauchen in das Fördermedium entfernt werden.

Bitte überprüfen Sie folgende Punkte:

- Kabelführung – keine Schlaufen, leicht gestrafft
- Temperatur des Fördermediums und Eintauchtiefe prüfen – siehe Maschinendatenblatt
- Wird druckseitig ein Schlauch verwendet, ist dieser vor Gebrauch mit klarem Wasser durchzuspülen, damit keine Ablagerungen zu Verstopfungen führen
- Bei Nassaufstellung ist der Pumpensumpf zu reinigen
- Das druck- und saugseitige Rohrleitungssystem ist zu reinigen und es sind alle Schieber zu öffnen
- Das Pumpengehäuse muss geflutet werden, d.h. es muss vollständig mit dem Medium gefüllt sein und es darf sich keine Luft mehr darin befinden. Die Entlüftung kann durch geeignete Entlüftungsvorrichtungen in der Anlage oder, wenn vorhanden, durch Entlüftungsschrauben am Druckstutzen erfolgen.
- Zubehör, Rohrleitungssystem, Einhängvorrichtung auf festen und korrekten Sitz prüfen
- Überprüfung von vorhandenen Niveausteuerungen bzw. Trockenlaufschutz

Vor Inbetriebnahme ist eine Isolationsprüfung und eine Füllstandskontrolle vorzunehmen.

5.6. Elektrik

Bei der Verlegung und Auswahl der elektrischen Leitungen sowie beim Anschluss des Motors sind die entsprechenden örtlichen und VDE-Vorschriften einzuhalten. Der Motor muss durch einen Motorschutzschalter geschützt werden. Lassen Sie den Motor gemäß dem Schaltplan anschließen. Achten Sie auf die Drehrichtung! Bei falscher Drehrichtung bringt die Maschine nicht die angegebene Leistung und kann unter ungünstigen Umständen Schaden nehmen.

Überprüfen Sie die Betriebsspannung und achten Sie auf eine gleichmäßige Stromaufnahme aller Phasen gemäß dem Maschinendatenblatt.

Achten Sie darauf, dass alle Temperaturfühler und Überwachungseinrichtungen, z.B. Dichtraumkontrolle, angeschlossen und auf Funktion geprüft werden.



Gefahr durch elektrischen Strom!
Durch unsachgemäßen Umgang mit Strom besteht Lebensgefahr! Alle Pumpen mit freien Kabelenden müssen durch einen Elektrofachmann angeschlossen werden.

5.7. Drehrichtung

Bei **1Ph**-Motoren ist eine Kontrolle der Drehrichtung nicht notwendig, da diese immer mit der korrekten Drehrichtung laufen.

Bei **3Ph**-Motoren muss vor der Inbetriebnahme die Drehrichtung überprüft werden. Bei Verwendung eines HOMA-Schaltgerätes mit Drehrichtungs-Kontrollanzeige leuchtet diese bei falscher Drehrichtung auf.

Die Kontrolle kann durch das Beobachten des Start-Rucks erfolgen. Hierzu die Pumpe senkrecht auf den Boden leicht auf die Kante stellen und kurz einschalten. Von oben gesehen ruckt die Pumpe bei korrekter Drehrichtung leicht entgegen dem Uhrzeigersinn an.

Die korrekte Drehrichtung der Pumpe ist gegeben, wenn die Pumpe sich gegen den Uhrzeigersinn bewegt, da der Motor von oben gesehen im Uhrzeigersinn anläuft.

Bei bereits installierten Pumpen erfolgt die Kontrolle der korrekten Drehrichtung durch den Vergleich der Förderhöhe und der Fördermenge bei unterschiedlichen Drehrichtungen.

Die Drehrichtung mit der größeren Förderhöhe und Fördermenge ist die korrekte Drehrichtung.

Bei falscher Drehrichtung sind 2 Phasen des Netzanschlusses zu vertauschen. Die Pumpen werden serienmäßig mit CEE-Netzstecker geliefert. Die Phasenvertauschung erfolgt durch 180°-Drehung der runden Halterplatte an den Steckerpolen mit einem Schraubenzieher.

Die angegebenen Förder- und Leistungsdaten werden nur erreicht, wenn ein rechtsdrehendes Drehfeld vorhanden ist. Die Maschine ist nicht für den Betrieb an einem linksdrehenden Drehfeld ausgelegt.

5.8. Motorschutz

Die Mindestanforderung ist ein thermisches Relais / Motorschutzschalter mit Temperaturkompensation, Differentialauslösung und Wiedereinschaltsperrung gemäß VDE 0660 bzw. entsprechender nationaler Vorschriften. Werden die Maschinen an Stromnetze angeschlossen in denen häufig Störungen auftreten, so empfehlen wir den zusätzlichen Einbau von Schutzeinrichtungen (z. B. Überspannungs-, Unterspannungs- oder Phasenausfallrelais, Blitzschutz, usw.). Beim Anschluss der Maschine müssen die örtlichen und gesetzlichen Vorschriften eingehalten werden.

1Phasen-Motor

Pumpen mit 230 V/1Ph-Motoren sind bei Auslieferung mit einem Schaltgerät mit Motorschutzschalter, Anlaufkondensator und Betriebskondensator ausgestattet. Diese HOMA-Schaltgeräte sind auch als Zubehör lieferbar. Bei Verwendung anderer Schaltgeräte ist bei der Auslegung des Motorschutzschalters auf den Nennstrom des Motors zu achten.

3Phasen-Motor

Pumpen mit 3Ph-Motoren müssen an ein Schaltgerät mit Motorschutzschalter angeschlossen werden. Diese HOMA-Schaltgeräte sind als Zubehör lieferbar. Bei Verwendung anderer Schaltgeräte ist bei der Auslegung des Motorschutzschalters auf den Nennstrom des Motors zu achten (siehe Typenschild).

5.9. Einschaltarten

Einschaltarten bei Kabeln mit freien Enden (ohne Stecker)

Einschaltarten mit Stecker /Schaltgeräten

Stecker in die dafür vorgesehene Steckdose stecken und am Schaltgerät den Ein-/Ausschalter betätigen.

5.9.1. Nach dem Einschalten

Der Nennstrom wird beim Anfahrvorgang kurzzeitig überschritten. Nach Beendigung dieses Vorganges sollte der Betriebsstrom den Nennstrom nicht mehr überschreiten. Läuft der Motor nach dem Einschalten nicht sofort an, muss sofort abgeschaltet werden.

Vor dem erneuten Einschalten müssen die Schalthäufigkeit laut den Technischen Daten eingehalten werden. Bei einer erneuten Störung muss die Maschine sofort wieder abgeschaltet werden. Ein erneuter Einschaltvorgang darf erst nach der Fehlerbehebung gestartet werden.

Folgende Punkte sollten kontrolliert werden:

- Stromaufnahme
- Schalthäufigkeit und –pausen (siehe Technische Daten)
- Lufteintrag am Zulauf, ggf. muss ein Prallblech angebracht werden
- Mindestwasserüberdeckung, Niveausteuerng, Trockenlaufschutz
- Ruhiger Lauf
- Auf Leckagen prüfen, ggf. die nötigen Schritte laut Kapitel „Instandhaltung“ vornehmen

6. Instandhaltung

6.1. Allgemein

Die Pumpe sowie die gesamte Anlage müssen in regelmäßigen Abständen überprüft und gewartet werden. Der Zeitraum für die Wartung wird vom Hersteller festgelegt und gilt für die allgemeinen Einsatzbedingungen. Bei aggressiven und/oder abrasiven Fördermedien muss Rücksprache mit dem Hersteller gehalten werden, da sich in diesen Fällen der Zeitraum verkürzen kann.

Folgende Punkte sind zu beachten:

- Die Betriebsanleitung muss dem Wartungspersonal vorliegen und beachtet werden. Es dürfen nur Wartungsarbeiten und –maßnahmen durchgeführt werden, die hier aufgeführt sind.
- Sämtliche Wartungs-, Inspektions- und Reinigungsarbeiten an der Maschine und der Anlage müssen mit größter Sorgfalt, an einem sicheren Arbeitsplatz und von geschultem Fachpersonal durchgeführt werden. Es müssen die nötigen Körperschutzmittel getragen werden. Die Maschine muss für sämtliche Arbeiten vom Stromnetz getrennt werden. Ein unbeabsichtigtes Einschalten muss verhindert werden. Weiterhin sind bei Arbeiten in Becken und/oder Behältern unbedingt die entsprechenden Schutzmaßnahmen nach BGV/GUV einzuhalten.
- Über einem Gewicht von 50kg müssen zum Heben und Senken der Maschine technisch einwandfreie und amtlich zugelassene Hilfshebevorrichtungen verwendet werden.

Überzeugen Sie sich, dass Anschlagmittel, Seile und die Sicherheitseinrichtungen der Handwinde technisch einwandfrei sind. Erst wenn die Hilfshebevorrichtung technisch in Ordnung ist, darf mit den Arbeiten begonnen werden. Ohne diese Überprüfungen besteht Lebensgefahr!

- Elektrische Arbeiten an der Maschine und der Anlage müssen vom Fachmann durchgeführt werden. Bei Ex zugelassenen Maschinen müssen Sie auch das Kapitel „Ex-Schutz“ im Anhang beachten!
- Bei Einsatz von leicht entzündbaren Lösungs- und Reinigungsmitteln ist offenes Feuer, offenes Licht sowie Rauchen verboten.
- Maschinen, die gesundheitsgefährdende Medien umwälzen oder mit diesen in Kontakt stehen, müssen dekontaminiert werden. Ebenso ist darauf zu achten, dass sich keine gesundheitsgefährdenden Gase bilden oder vorhanden sind.
- Achten Sie darauf, dass das benötigte Werkzeug und Material vorhanden ist. Ordnung und Sauberkeit gewährleisten ein sicheres und einwandfreies Arbeiten an der Maschine. Entfernen Sie nach dem Arbeiten gebrauchtes Putzmaterial und Werkzeug von der Maschine. Bewahren Sie sämtliche Materialien und Werkzeuge an dem dafür vorgesehenen Platz auf.
- Betriebsmedien (z. B. Öle, Schmierstoffe, usw.) sind in geeigneten Behälter aufzufangen und vorschriftsmäßig zu entsorgen (gem. Richtlinie 75/439/EWG und Erlasse gem. §§5a, 5b AbfG). Bei Reinigungs- und Wartungsarbeiten ist eine entsprechende Schutzbekleidung zu tragen.

Diese ist nach Abfallschlüssel TA 524 02 und EG-Richtlinie 91/689/EWG zu entsorgen. Es dürfen nur die vom Hersteller empfohlenen Schmiermittel verwendet werden. Öle und Schmierstoffe dürfen nicht gemischt werden. Verwenden Sie nur Originalteile des Herstellers

Ein Probelauf oder eine Funktionsprüfung der Maschine darf nur unter den allgemeinen Betriebsbedingungen erfolgen!

Ölsorte: Biologisch abbaubares HOMA ATOX. Verbrauchtes Öl ist ordnungsgemäß zu entsorgen. Bei der Verwendung von Weißölen ist folgendes zu beachten:

- Zur Nachfüllung und/oder Neubefüllung dürfen nur Betriebsmittel des gleichen Herstellers verwendet werden
- Maschinen die bisher mit anderen Betriebsmitteln betrieben worden sind, müssen erst gründlich gereinigt werden, bevor sie mit Weißölen betrieben werden dürfen.

6.2. Wartungstermine

Vor Erstinbetriebnahme bzw. nach längerer Lagerung:

- Prüfung des Isolationswiderstands
- Füllstandkontrolle Dichtungsraum/-kammer
- Gleitringdichtung ist auf Beschädigung zu überprüfen.

•

Monatlich:

- Kontrolle der Stromaufnahme und Spannung
- Überprüfung der verwendeten Schaltgeräte für Kaltleiter, Dichtraumkontrolle, usw.

Halbjährlich:

- Sichtprüfung der Stromzuführungskabel
- Sichtprüfung der Kabelhalter und der Seilabspannung
- Sichtprüfung von Zubehör, z.B. Einhängvorrichtung, Hebevorrichtungen, usw.

1.000 Betriebsstunden oder spätestens jährlich:

- Kontrolle der Stromaufnahme und Spannung
- Überprüfung der verwendeten Schaltgeräte für Kaltleiter, Dichtraumkontrolle, usw.
- Sichtprüfung der Stromzuführungskabel
- Sichtprüfung der Kabelhalter und der Seilabspannung
- Sichtprüfung von Zubehör, z.B. Einhängvorrichtung, Hebevorrichtungen, usw.

3.000 Betriebsstunden:

- Optische Kontrolle bei Pumpen mit Ölsperkkammer
- Optische Kontrolle bei Pumpen ohne Ölsperkkammer

8.000 Betriebsstunden oder spätestens nach 2 Jahren:

- Prüfung des Isolationswiderstands
- Betriebsmittelwechsel Dichtungsraum/-kammer
- Kontrolle und ggf. ausbessern der Beschichtung
- Funktionsprüfung aller Sicherheits- und Überwachungseinrichtungen.

15.000 Betriebsstunden oder spätestens nach 5 Jahren:

- Generalüberholung im Werk

Beim Einsatz in stark abrasiven und/oder aggressiven Medien verkürzen sich die Wartungsintervalle.

6.3. Wartungsarbeiten

Kontrolle der Stromaufnahme und Spannung

Die Stromaufnahme und Spannung auf allen 3 Phasen ist regelmäßig zu kontrollieren. Bei normalem Betrieb bleibt diese konstant. Leichte Schwankungen sind von der Beschaffenheit des Fördermediums abhängig. Anhand der Stromaufnahme können Beschädigungen und/oder Fehlfunktionen von Laufrad/Propeller, Lager und/oder Motor frühzeitig erkannt und behoben werden. Somit können größere Folgeschäden weitgehend verhindert und das Risiko eines Totalausfalls gesenkt werden.

Überprüfung der verwendeten Schaltgeräte für Kaltleiter, Dichtraumkontrolle, usw.

Überprüfen Sie die verwendeten Schaltgeräte auf eine einwandfreie Funktion. Defekte Geräte müssen sofort ausgetauscht werden, da diese keinen Schutz für die Maschine gewährleisten. Die Angaben zum Prüfvorgang sind genau zu beachten (Betriebsanleitung der jeweiligen Schaltgeräte).

Prüfung des Isolationswiderstands

Zum Überprüfen des Isolationswiderstandes muss das Stromzuführungskabel abgeklemmt werden. Danach kann mit einem Isolationsprüfer (Messgleichspannung ist 1000Volt) der Widerstand gemessen werden.

Folgende Werte dürfen nicht unterschritten werden:

Bei Erstinbetriebnahme darf der Isolationswiderstand 20 M Ω nicht unterschreiten. Bei weiteren Messungen muss der Wert größer als 2 M Ω sein. Isolationswiderstand zu niedrig: Feuchtigkeit kann in das Kabel und/oder dem Motor eingedrungen sein.

Maschine nicht mehr anschliessen, Rücksprache mit dem Hersteller!

Sichtprüfung der Stromzuführungskabel

Die Stromzuführungskabel müssen auf Blasen, Risse, Kratzer, Scheuerstellen und/oder Quetschstellen untersucht werden. Beim Feststellen von Schäden muss das beschädigte Stromzuführungskabel sofort getauscht werden.

Die Kabel dürfen nur vom Hersteller oder einer autorisierten bzw. zertifizierten Servicewerkstatt getauscht werden. Die Maschine darf erst wieder in Betrieb genommen werden, nachdem der Schaden fachgerecht behoben wurde!

Sichtprüfung der Kabelhalter (Karabinerhaken) und der Seilabspannung (Zugseil)

Beim Einsatz der Maschine in Becken bzw. Schächten sind die Hebeseile / Kabelhalter (Karabinerhaken) und die Seilabspannung einem stetigen Verschleiß ausgesetzt. Um zu vermeiden, dass Hebeseile / Kabelhalter (Karabinerhaken) und/oder Seilabspannung total verschleissen und das Stromkabel beschädigt wird, sind regelmäßige Prüfungen notwendig.

Die Hebeseile / Kabelhalter (Karabinerhaken) und die Seilabspannung sind bei geringen Verschleißanzeigen sofort auszutauschen!

Sichtprüfung von Zubehör

Das Zubehör, wie z.B. Einhängenvorrichtungen, Hebevorrichtungen, usw., ist auf einen korrekten Sitz zu überprüfen. Loses und/oder defektes Zubehör ist sofort zu reprimieren bzw. auszutauschen.

Optische Kontrolle bei Pumpen mit Ölsperkammer

Ölstand

Die genaue Füllmenge entnehmen sie bitte der Ersatzteilleiste oder erfragen diese beim Hersteller.

Ölzustand

Der Zustand der Gleitringdichtungen lässt sich durch eine optische Prüfung des Öls kontrollieren. Pumpe horizontal legen, so dass sich die seitlich am Motorgehäuse befindliche Ölkammer-Kontrollschraube (bei größeren Pumpen: eine der beiden Ölkammer-Kontrollschrauben) oben befindet. Die Schraube entfernen und eine geringe Menge Öl entnehmen. Wenn das Öl trübe oder milchig ist, deutet dies auf eine schadhafte Wellendichtung hin. In diesem Fall den Zustand der Wellendichtungen durch eine HOMA-Fachwerkstatt oder den Werkskundendienst überprüfen lassen. Ölorte: biologisch abbaubares HOMA-ATOX. Verbrauchtes Öl ist entsprechend der gültigen Umweltschutzbestimmungen zu entsorgen.

Funktionsprüfung der Sicherheits- und Überwachungseinrichtungen

Überwachungseinrichtungen sind z.B. Temperaturfühler im Motor, Dichtraumkontrolle, Motorschutzrelais, Überspannungsrelais usw. Motorschutz-, Überspannungsrelais sowie sonstige Auslöser können generell zum Testen manuell ausgelöst werden. Zum Prüfen der Dichtraumkontrolle oder der Temperaturfühler muss die Maschine auf Umgebungstemperatur abgekühlt und die elektrische Anschlussleitung der Überwachungseinrichtung im Schaltschrank abgeklemmt werden. Mit einem Ohmmeter wird dann die Überwachungseinrichtung überprüft.

Folgende Werte sollten gemessen werden:

Bi-Metallfühler: Wert gleich „0“ - Durchgang

Kaltleiterfühler: Ein Kaltleiterfühler hat einen Kaltwiderstand zwischen 20 und 100 Ω .

Bei 3 Fühlern in Serie würde das einen Wert von 60 - 300 Ω ergeben.

PT100-Fühler: PT100-Fühler haben bei 0°C einen Wert von 100 Ω . Zwischen 0°C und 100°C erhöht sich dieser Wert pro 1°C um 0,385 Ω . Bei einer Umgebungstemperatur von 20°C errechnet sich ein Wert von 107,7 Ω .

Dichtraumkontrolle: Der Wert muss gegen „unendlich“ gehen. Bei niedrigen Werten kann Wasser im Öl sein.

Bitte beachten Sie auch die Hinweise des optional erhältlichen Auswerterelais.

Bei größeren Abweichungen halten Sie bitte Rücksprache mit dem Hersteller!

Die Überprüfung der Sicherheits- und Überwachungseinrichtungen der Hilfshebevorrichtung entnehmen Sie der jeweiligen Betriebsanleitung.

Generalüberholung

Bei einer Generalüberholung werden zu den normalen Wartungsarbeiten zusätzlich die Motorlager, Wellendichtungen, O-Ringe und die Stromzuführungsleitungen kontrolliert und ggf. ausgetauscht. Diese Arbeiten dürfen nur vom Hersteller oder einer autorisierten Servicewerkstatt durchgeführt werden.

Betriebsmittelwechsel

Das abgelassene Betriebsmittel muss auf Verschmutzungen und Wasserbeimengungen kontrolliert werden. Ist das Betriebsmittel stark verschmutzt und mehr als 1/3 Wasseranteil vorhanden, muss der Wechsel nach **4 Wochen** nochmals durchgeführt werden. Ist dann wieder Wasser im Betriebsmittel, besteht der Verdacht einer defekten Abdichtung. Halten Sie bitte Rücksprache mit Ihrem Hersteller. Bei Verwendung einer Dichtraum- oder Leckageüberwachung wird bei einer defekten Abdichtung innerhalb der nächsten 4 Wochen nach dem Wechsel die Anzeige erneut aufleuchten.

Generell gilt beim Wechsel von Betriebsmitteln:

Maschine abschalten, abkühlen lassen, vom Stromnetz trennen (vom Fachmann durchführen lassen!), reinigen und auf einem festen Untergrund in vertikaler Lage abstellen. Warme oder heiße Betriebsmittel können unter Druck stehen. Das austretende Betriebsmittel kann zu Verbrennungen führen. Lassen Sie deshalb die Maschine erst auf Umgebungstemperatur abkühlen! Gegen umfallen und/oder wegrutschen sichern!

6.4. Dichtungsraum

Da es eine Vielzahl an Varianten und Ausführungen dieser Pumpen gibt, variiert die genaue Lage der Verschlusschrauben je nach verwendetem Pumpenteil.

- Einfüllschraube des Dichtungsraumes vorsichtig und langsam herausdrehen.

Achtung: Das Betriebsmittel kann unter Druck stehen!

- Ablassschraube herausdrehen. Betriebsmittel ablassen und in einem geeigneten Behälter auffangen. Ablassschraube reinigen, mit neuem Dichtring bestücken und wieder eindrehen. Zur vollständigen Entleerung muss die Maschine leicht seitlich gekippt werden.

Achten Sie darauf, dass die Maschine nicht umfallen und/oder wegrutschen kann!

- Maschine horizontal legen und Betriebsmittel einfüllen. Beachten Sie die vorgeschriebenen Betriebsmittel und Füllmengen.
- Einfüllschraube reinigen, mit neuem Dichtring bestücken und wieder eindrehen.

7. Reparaturarbeiten

7.1. Allgemein

Folgende Reparaturarbeiten sind bei dieser Maschine möglich:

- Wechsel von Laufrad und Pumpenkammer
- Wechsel von Spaltring

Bei diesen Arbeiten ist generell immer folgendes zu beachten:

- Runddichtringe sowie vorhandene Dichtungen müssen immer ersetzt werden.
- Schraubensicherungen wie Federringe müssen immer ausgetauscht werden.
- Die Anzugsmomente müssen eingehalten werden.



Generell gilt bei Reparaturarbeiten: Maschine abschalten, vom Stromnetz trennen, reinigen und auf einem festen Untergrund in horizontaler Lage abstellen. Gegen umfallen und/oder wegrutschen sichern!

Sofern nicht anders angegeben, sollten die Drehmomentwerte der Tabellen angewendet werden. Werte für saubere, geschmierte Schrauben. Anzugsdrehmoment [Nm] für Schrauben A2/A4 (Reibungszahl = 0,2)

	A2/A4, Festigkeit 70	A2/A4, Festigkeit 80
	DIN912/DIN933	DIN912/DIN933
M6	7 Nm	11,8 Nm
M8	17 Nm	28,7 Nm
M10	33 Nm	58 Nm
M12	57 Nm	100 Nm
M16	140 Nm	245 Nm
M20	273 Nm	494 Nm

7.2. Wechsel von verschiedenen Pumpenteilen

Laufrad und Pumpengehäuse wechseln

- Die Zylinderschraube mit Innensechskant am Dichtungsgehäuse lösen und abdrehen.
- Das Pumpengehäuse mit geeigneten Hilfsmitteln sichern, z.B. Hilfshebevorrichtung, und vom Dichtungsgehäuse abziehen. Auf einer sicheren Unterlage ablegen.
- Das Laufrad mit geeigneten Hilfsmitteln fest fixieren, die Laufradbefestigung (Zylinderschraube mit Innensechskant) lösen und herausdrehen.

Achten Sie auf die Schraubensicherung!

- Das Laufrad mit einem geeigneten Abzieher von der Welle abziehen.
- Welle reinigen
- Neues Laufrad auf die Welle aufstecken.

Achten Sie darauf, dass die Passflächen nicht beschädigt werden!

- Eine neue Laufradbefestigung (Zylinderschraube mit Innensechskant und einer neuen Schraubensicherung) wieder in die Welle eindrehen. Laufrad fest fixieren und Zylinderschraube fest anziehen.
- Das Pumpenteil auf das Dichtungsgehäuse stecken und mit den Sechskantmuttern befestigen.
- Das Laufrad muss sich von Hand drehen lassen.

Spaltringwechsel

Spalt- und Laufring bestimmen das Spaltmaß zwischen Laufrad (Laufring) und Saugstutzen (Spaltring). Wird dieses Spaltmaß zu groß, sinkt die Förderleistung der Maschine und/oder es können sich Verzopfungen bilden. Beide Ringe sind so konzipiert, dass sie ausgetauscht werden können. Dadurch werden Verschleißerscheinungen am Saugstutzen und Laufrad reduziert und die Ersatzteilkosten minimiert.

Wechsel der Gleitringdichtung

Ein Wechsel der Gleitringdichtung erfordert Grundwissen und gewisse Sachkenntnisse über diese empfindlichen Bauteile. Des Weiteren muss für diese Arbeiten die Maschine in einem hohen Grade demontiert werden. Für den Austausch dürfen nur Originalteile verwendet werden! Die Überprüfung und der Austausch dieser Teile erfolgt durch den Hersteller bei der Generalüberholung oder durch speziell geschultes Personal.

Bei Ex zugelassenen Maschinen beachten Sie bitte auch im Anhang das Kapitel "EX-Schutz"

8. Außerbetriebnahme

8.1. Vorübergehende Außerbetriebnahme

Bei dieser Art von Abschaltung bleibt die Maschine eingebaut und wird nicht vom Stromnetz getrennt. Bei einer vorübergehenden Außerbetriebnahme muss die Maschine komplett eingetaucht bleiben, damit diese vor Frost und Eis geschützt wird. Es ist zu gewährleisten, dass der Betriebsraum und das Fördermedium nicht komplett vereisen. Somit ist die Maschine jederzeit betriebsbereit. Bei längeren Stillstandszeiten sollte in regelmäßigen Abständen (monatlich bis vierteljährlich) ein 5 minütiger Funktionslauf durchgeführt werden.



Vorsicht!

Ein Funktionslauf darf nur unter den gültigen Betriebs- und Einsatzbedingungen stattfinden. Ein Trockenlauf ist nicht erlaubt! Missachtungen können einen Totalschaden zur Folge haben!

8.2. Endgültige Außerbetriebnahme/ Einlagerung

Die Anlage abschalten, Maschine vom Stromnetz trennen, ausbauen und einlagern. Für die Einlagerung ist folgendes zu beachten:



Warnung vor heißen Teilen!

Achten Sie beim Ausbau der Maschine auf die Temperatur der Gehäuseteile. Diese können weit über 40°C heiß werden. Lassen Sie die Maschine erst auf Umgebungstemperatur abkühlen!

- Maschine säubern.
- An einem sauberen und trockenen Ort lagern, Maschine gegen Frost schützen.
- Auf einem festen Untergrund vertikal abstellen und gegen Umfallen sichern.
- Bei Pumpen muss der Druck- und Sauganschluss mit geeigneten Hilfsmitteln (z.B. Folie) verschlossen werden.
- Die elektrische Anschlussleitung an der Kabeleinführung gegen bleibende Verformungen abstützen.
- Enden der Stromzuführungsleitung gegen Feuchtigkeitseintritt schützen.
- Maschine vor direkter Sonneneinstrahlung schützen, um der Versprödungsgefahr von Elastomerteilen und der Gehäusebeschichtung vorzubeugen.
- Bei Einlagerung in Werkstätten beachten: Die Strahlung und die Gase, die beim Elektroschweißen entstehen, zerstören die Elastomere der Dichtungen.
- Bei längerer Einlagerung ist das Laufrad bzw. der Propeller regelmäßig (halbjährlich) von Hand zu drehen. Dies verhindert Eindrückmarken in den Lagern und ein festsetzen des Läufers.

8.3. Wiederinbetriebnahme nach längerer Einlagerung

Die Maschine muss vor Wiederinbetriebnahme von Staub und Ölablagerungen gereinigt werden. Es sind anschließend die notwendigen Wartungsmaßnahmen und –arbeiten durchzuführen (siehe Kapitel „Instandhaltung“). Die Gleitringdichtung ist auf ordnungsgemäßen Zustand und Funktion zu prüfen.

Nach Abschluss dieser Arbeiten kann die Maschine eingebaut (siehe Kapitel „Aufstellung“) und vom Fachmann an das Stromnetz angeschlossen werden.

Bei der Wiederinbetriebnahme ist das Kapitel „Inbetriebnahme“ zu befolgen.

Die Maschine darf nur im einwandfreien und betriebsbereiten Zustand wieder eingeschaltet werden.

9. Störungssuche und -behebung

Um Sach- und Personenschäden bei der Beseitigung von Störungen an der Maschine zu vermeiden, sind folgende Punkte unbedingt zu beachten:

- Beseitigen Sie eine Störung nur dann, wenn Sie über qualifiziertes Personal verfügen, d.h. die einzelnen Arbeiten sind von geschultem Fachpersonal durchzuführen, z.B. elektrische Arbeiten müssen vom Elektrofachmann durchgeführt werden.
- Sichern Sie die Maschine immer gegen unbeabsichtigtes Wiederanlaufen, indem Sie diese vom Stromnetz wegschalten. Treffen Sie geeignete Vorichtsmaßnahmen.
- Gewährleisten Sie jederzeit die Sicherheitsabschaltung der Maschine durch eine zweite Person.
- Sichern Sie bewegliche Maschinenteile, damit sich niemand verletzen kann.
- Eigenmächtige Änderungen an der Maschine erfolgen auf eigene Gefahr und entheben den Hersteller von jeglichen Gewährleistungsansprüchen!

Maschine läuft nicht an	
Ursache	Abhilfe
Unterbrechung in der Stromzufuhr, Kurzschluss bzw. Erdschluss an der Leitung und/oder Motorwicklung	Leitung und Motor vom Fachmann prüfen und ggf. erneuern lassen
Auslösen von Sicherungen, Motorschutzschalter und/oder Überwachungseinrichtungen	Anschlüsse vom Fachmann prüfen und ggf. ändern lassen. Motorschutzschalter und Sicherungen nach den technischen Vorgaben einbauen bzw. einstellen lassen, Überwachungseinrichtungen zurücksetzen. Laufrad/Propeller auf Leichtgängigkeit prüfen und ggf. reinigen bzw. wieder gangbar machen
Dichtraumkontrolle (optional) hat den Stromkreis unterbrochen (Betreiber abhängig)	Siehe Störung: Leckage der Gleitringdichtung, Dichtraumkontrolle meldet Störung bzw. schaltet die Maschine ab

Maschine läuft an, Motorschutzschalter löst, aber kurz nach Inbetriebnahme aus	
Ursache	Abhilfe
Thermischer Auslöser am Motorschutzschalter falsch eingestellt	Vom Fachmann die Einstellung des Auslösers mit den techn. Vorgaben vergleichen und ggf. korrigieren lassen
Erhöhte Stromaufnahme durch größeren Spannungsabfall	Vom Fachmann die Spannungswerte der einzelnen Phasen prüfen und ggf. den Anschluss ändern lassen
2 Phasenlauf	Anschluss vom Fachmann prüfen und ggf. korrigieren lassen
Zu große Spannungsunterschiede auf den 3 Phasen	Anschluss und Schaltanlage vom Fachmann prüfen und ggf. korrigieren
Falsche Drehrichtung	2 Phasen der Netzleitung vertauschen
Laufrad/Propeller durch Verklebungen, Verstopfungen und/oder Festkörper abgebremst, erhöhte Stromaufnahme	Maschine abschalten, gegen Wiedereinschalten sichern, Laufrad/Propeller gangbar machen bzw. Saugstutzen reinigen
Dichte des Mediums ist zu hoch	Rücksprache mit dem Hersteller

Maschine läuft, fördert aber nicht	
Ursache	Abhilfe
Kein Fördermedium vorhanden	Zulauf für Behälter bzw. Schieber öffnen
Zulauf verstopft	Zuleitung, Schieber, Ansaugstück, Saugstutzen bzw. Saugsieb reinigen
Laufrad/Propeller blockiert bzw. abgebremst	Maschine abschalten, gegen Wiedereinschalten sichern, Laufrad/Propeller gangbar machen
Defekter Schlauch/Rohrleitung	Defekte Teile austauschen
Intermittierender Betrieb	Schaltanlage prüfen

Maschine läuft, die angegebenen Betriebswerte werden nicht eingehalten	
Ursache	Abhilfe
Zulauf verstopft	Zuleitung, Schieber, Ansaugstück, Saugstutzen bzw. Saugsieb reinigen
Schieber in der Druckleitung geschlossen	Schieber ganz öffnen
Laufrad/Propeller blockiert bzw. abgebremst	Maschine abschalten, gegen Wiedereinschalten sichern, Laufrad/Propeller gangbar machen
Falsche Drehrichtung	2 Phasen der Netzleitung tauschen
Luft in der Anlage	Rohrleitungen, Druckmantel und/oder Pumpenteil prüfen ggf. entlüften
Maschine fördert gegen zu hohen Druck	Schieber in der Druckleitung prüfen ggf. ganz öffnen
Verschleißerscheinungen	Verschlossene Teile austauschen
Defekter Schlauch/Rohrleitung	Defekte Teile austauschen
Unzulässiger Gehalt an Gasen im Fördermedium	Rücksprache mit dem Werk
2 Phasenlauf	Anschluss vom Fachmann prüfen ggf. korrigieren lassen
Zu starke Wasserspiegelabsenkung während des Betriebs	Versorgung und Kapazität der Anlage prüfen, Einstellungen und Funktion der Niveausteuerng kontrollieren

Maschine läuft unruhig und geräuschvoll	
Ursache	Abhilfe
Maschine läuft im unzulässigen Betriebsbereich	Betriebsdaten der Maschine prüfen und ggf. korrigieren und/oder Betriebsverhältnisse anpassen
Saugstutzen, -sieb und/oder Laufrad/Propeller verstopft	Saugstutzen, -sieb und/oder Laufrad/Propeller reinigen
Laufrad schwergängig	Maschine abschalten, gegen Wiedereinschalten sichern, Laufrad gangbar machen
Unzulässiger Gehalt an Gasen im Fördermedium	Rücksprache mit dem Werk
2 Phasenlauf	Anschluss vom Fachmann prüfen und ggf. korrigieren lassen
Falsche Drehrichtung	2 Phasen der Netzleitung tauschen
Verschleißerscheinungen	Verschlossene Teile austauschen
Motorlager defekt	Rücksprache mit dem Werk
Maschine verspannt eingebaut	Montage überprüfen ggf. Gummikompensatoren verwenden

Leckage der Gleitringdichtung, Dichtraumkontrolle meldet Störung bzw. schaltet die Maschine ab	
Ursache	Abhilfe
Erhöhte Leckage beim Einlauf neuer Gleitringdichtungen	Ölwechsel vornehmen
Kabel der Dichtraumkontrolle defekt	Dichtraumkontrolle austauschen
Gleitringdichtung defekt	Gleitringdichtung austauschen, Rücksprache mit dem Werk
Kabel der Dichtraumkontrolle defekt	Dichtraumkontrolle austauschen

Weiterführende Schritte zur Störungsbehebung:

Helfen die hier genannte Punkte nicht die Störung zu beseitigen, kontaktieren Sie den Kundendienst. Dieser kann Ihnen wie folgt weiterhelfen:

- Telefonische und/oder schriftliche Hilfestellung durch den Kundendienst
- Vorort Unterstützung durch den Kundendienst
- Überprüfung bzw. Reparatur der Maschine im Werk

Beachten Sie, dass Ihnen durch die Inanspruchnahme gewisser Leistungen unseres Kundendienstes, weitere Kosten entstehen können! Genaue Angaben hierzu erhalten Sie vom Kundendienst.

Content

1. General Information	23
1.1. Declaration of Conformity	23
1.2. Preface	23
1.3. Proper use	23
1.4. Copyright	23
1.5. Warranty	23
1.6. Technical terms	25
2. Safety	25
2.1. Instructions and safety information	25
2.2. Guidelines used and CE certification	25
2.3. General safety	25
2.4. Operating personal	26
2.5. Electrical work	26
2.6. Operating procedure	26
2.7. Safety and control devices	27
2.8. Operation in an explosive atmosphere	27
2.9. Sound pressure	27
2.10. Pumped fluids	27
3. General description	27
3.1. Application	27
3.2. Types of use	27
3.3. Construction	28
4. Package, Transport, Storage	29
4.1. Delivery	29
4.2. Transport	29
4.3. Storage	29
4.4. Returning to the supplier	30
5. Installation and Start-Up	30
5.1. General	30
5.2. Installation	31
5.3. Use of chains	32
5.4. Start-Up	32
5.5. Preparatory measures	32
5.6. Electrical system	32
5.7. Direction of rotation	33
5.8. Motor protection	33
5.9. Activation types	33
6. Maintenance	34
6.1. General	34
6.2. Maintenance schedule	34
6.3. Maintenance work	35
6.4. Seal chamber	36
7. Repairs	36
7.1. General	36
7.2. Changing the impeller and pump unit	36
8. Shutdown	37
8.1. Temporary shutdown	37
8.2. Final shutdown / storage	37
8.3. Restarting after an extended period of storage	37
9. Troubleshooting	38
10. Declaration of Contamination	61

1. General Information

1.1. Declaration of Conformity

EC Declaration of conformity in line with the EC Machinery Directive 2006/42/EEC, Appendix II Part 1 A

Manufacturer Name and Address:

HOMA Pumpenfabrik GmbH
Industriestraße 1
53819 Neunkirchen – Seelscheid
Germany

We hereby declare, that

TCV
TCM

are conform to the following relevant requirements:

Machinery Directive 2006/42/EC

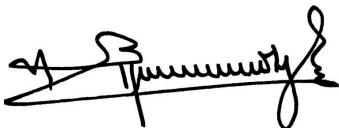
Applied harmonized standards of which have been published in the official Journal of the EC

Responsible for compiling the technical documentation:

Vassilios Petridis
Head of Development and Production
HOMA Pumpenfabrik GmbH

This Declaration of Conformity was issued by:

Oberheister, 27/01/2020



Vassilios Petridis
Head of Development and Production
HOMA Pumpenfabrik GmbH

1.2. Preface

Dear Customer,
Thank you for choosing one of our company's products. You have purchased a product which has been manufactured to the latest technical standards. Read this operating and maintenance manual carefully before you first use it. This is the only way to ensure that the product is safely and economically used.

The documentation contains all the necessary specifications for the product, allowing you to use it properly. In addition, you will also find information on how to recognize potential dangers, reduce repair costs and downtime, and increase the reliability and working life of the product.

All safety requirements and specific manufacturer's requirements must be fulfilled before the product is put into operation. This operating and maintenance manual supplements any existing national regulations on industrial safety and accident prevention. This manual must also be accessible to personnel at all times and also be made available where the product is used.

1.3. Proper use

The HOMA products comply with the valid safety regulations and meet the demands of state-of-the-art technology. In the event of improper use, there is a danger to life for the user as well as for third parties. Moreover, the product and/or attachments may be damaged or destroyed.

It is important to ensure that the product is only operated in technically perfect condition and as intended. To do so, follow the operating instructions.

The pumps can be used in the range specified by us at any time, in accordance with the current HOP.SEL version. We have selected the pump based on the data available to us. Please note that the offered pumps may only be used in the defined field of application. Operating the pump outside the range of application can lead to operational problems or significant damage to the unit. Particularly with long pipes, it may be necessary to start the pump slowly via a frequency converter to slowly speed up the mass at rest. This is the only way to ensure that the operation of the pump above the operating limit can be reliably ruled out. To select the frequency, we recommend our leaflet „Frequency Converter“.

1.4. Copyright

This operation and maintenance manual has been copyrighted by the manufacturer. This operation and maintenance handbook is intended for the use by assembly, operating and maintenance personnel. It contains technical specifications and diagrams which may not be reproduced or distributed, either completely or in part, or used for any other purpose without the expressed consent of the manufacturer.

1.5. Warranty

Costs for removal and installation of the complained product at the installation place, costs for the ride of the mechanics to the location and from the installation place and costs for transport are not components of our warranty.

Hereby arose costs, especially costs for checking and transport are bearing by the sender or operator of the pump. This is also valid for an asserted warranty claim if a check results that the unit works faultless and is free of defects. All products have a high quality standard. Each product is defeated by a strict technical end control before delivery. A warranty repair achieved by us does not extend the warranty period. Replaced spare parts give no reasons for a new warranty period. Extensive claims are excluded, especially such as diminution, change or compensation also for any kind of follow up damages.

In order to ensure that your guarantee claim is processed as efficiently as possible, please contact us or the appropriate sales representative. Once your claim for a return has been agreed, you will receive a return certificate. Please then send the rejected product, carriage prepaid, to the factory together with the return certificate, proof of purchase and an indication of the damage. Claims made on grounds of damage caused in transit must be established and confirmed on delivery of the product by the express company, the railway company or the postal service.

1.5.1. General information

This chapter contains the general information on the warranty. Contractual agreements have the highest priority and are not superseded by the information in this chapter!

The manufacturer is obliged to correct any defects found in the products it sells, provided that the following requirements have been fulfilled:

- The defects are caused by the materials used or the way the product was manufactured or designed.
- The defects were reported in writing to the manufacturer within the agreed warranty period.
- The product was used only as prescribed.
- All safety and control devices were connected and inspected by authorized personnel.

If no other provisions have been made, the warranty period applies to the first 12 months after initial start-up or to a max. of 24 months after the delivery date. Other agreements must be made in writing in the order confirmation. These agreements will remain valid at least until the agreed warranty period of the product has expired.

1.5.2. Spare parts, add-ons and conversions

Only original spare parts as supplied by the manufacturer may be used for repairs, replacements, add-ons and conversions. Only these parts guarantee a long working life and the highest level of safety. These parts have been specially designed for our products. Self-made add-ons and conversions or the use of non-original spare parts can seriously damage the product and/or injure personnel.

1.5.3. Maintenance

The prescribed maintenance and inspection work should be carried out regularly. This work may only be carried out by qualified, trained and authorized personnel. The maintenance and inspection log supplied must be properly updated. This enables you to monitor the status of inspections and maintenance work. Quick repairs not listed in this operation and maintenance manual and all types of repair work may only be performed by the manufacturer and its authorized service centres.

1.5.4. Damage to the product

Damage as well as malfunctions that endanger safety must be eliminated immediately by authorized personnel. The product should only be operated if it is in proper working order. During the agreed warranty period, the product may only be repaired by the manufacturer or an authorized service workshop! The manufacturer reserves the right to recall the damaged product to the factory for inspection!

1.5.5. Exclusion from liability

No liability will be assumed for product damage if one or more of the following points apply:

- Incorrect design on our part due to faulty and/or incorrect information provided by the operator or customer
- Non-compliance with the safety instructions, the regulations and the requirements set forth by German law and this operating and maintenance manual
- Incorrect storage and transport
- Improper assembly/dismantling
- Improper maintenance
- Unqualified repairs
- Faulty construction site and/or construction work
- Chemical, electrochemical and electrical influences
- Wear

In case of a power failure or another technical failure, by which a proper operation of the pump is no longer guaranteed, it is essential to take care that damages by an overflow of the pump sump are prevented securely, for example, by installing a mains-independent alarm or other appropriate protective measures. This means the manufacturer's liability excludes all liability for personal, material or financial injury.

1.5.6. Manufacturer's address

HOMA Pumpenfabrik GmbH
Industriestrasse 1
D-53819 Neunkirchen-Seelscheid
Phone: +49 2247 / 7020
Fax: +49 2247 / 70244
Email: info@homa-pumpen.de
Homepage: www.homapumpen.de

1.6. Technical terms

Various technical terms are used in this operating and maintenance manual.

Dry run

The product is running at full speed, however, there is no liquid to be pumped. A dry run is to be strictly avoided. If necessary, a safety device must be installed.

“wet” installation type

This installation type requires the product to be immersed in the pumped fluid. It is completely surrounded by the pumped fluid. Please observe the values for the maximum submersion depth and the minimum water coverage.

“dry” installation type

In this installation type, the product is installed dry, i.e. the pumped fluid is delivered to and discharged via a pipeline system. The product is not immersed in the pumped fluid. Please note that the surfaces of the product become very hot!

“transportable” installation type

With this installation type the product is equipped with a pedestal. It can be installed and operated at any location. Please observe the values for the maximum submersion depth and the minimum water coverage, and remember that the surfaces of the product become very hot.

“S1” operating mode (continuous operation)

At the rated load, a constant temperature is reached that does not increase even in prolonged operation. The operating equipment can operate uninterruptedly at the rated load without exceeding the maximum permissible temperature.

“S2” operating mode (short-term operation)

The operating time is specified in minutes, for example, S2-20. That means, that the machine can work 20 minutes and should pause after it, as long as the machine is cooled down to 2K over medium temperature.

Operating mode „S3“ (intermittent operation):

For these operating modes, after the abbreviation, the duty cycle is displayed as well as the cycle duration if it deviates from 10 minutes. Example S3 30% means, that the machine can work 3 minutes and afterwards should pause 7 minutes.

“Sip operation”

Siphoning operation is similar to dry running. The product operates at full speed, but only small amounts of liquid are pumped.

Sip operation is only possible with certain types; see the “Product description” chapter.

Dry-run protection

The dry-run protection is designed to automatically shut down the product if the water level falls below the minimum water coverage value of the product. This is made possible by installing a float switch.

Level control

The level control is designed to switch the product on or off depending on the filling level. This is made possible by installing a float switch.

2. Safety

This chapter lists all the generally applicable safety instructions and technical information. Furthermore, every other chapter contains specific safety instructions and technical information. All instructions and information must be observed and followed during the various phases of the product's lifecycle (installation, operation, maintenance, transport etc.). The operator is responsible for ensuring that personnel follow these instructions and guidelines.

2.1. Instructions and safety information

This manual uses instructions and safety information for preventing injury and damage to property.

To make this clear for the personnel, the instructions and safety information are distinguished as follows:

Each safety instruction begins with one of the following signal words:

Danger: Serious or fatal injuries can occur!

Warning: Serious injuries can occur!

Caution: Injuries can occur!

Caution (Instruction without symbol): Serious damage to property can occur, including irreparable damage!

Safety instructions begin with a signal word and description of the hazard, followed by the hazard source and potential consequences, and end with information on preventing it.

2.2. Guidelines used and CE certification

Our products are subject to

- various EC directives
- various harmonized standards
- various national standards.

Please consult the EU Declaration of Conformity for the precise information and the guidelines and norms in effect. The EU Declaration of Conformity is issued in accordance with EU Directive 2006/42/EEC, Appendix II A. Also, various national standards are also used as a basis for using, assembling and dismantling the product. These include the German accident prevention regulations, VDE regulations, German Equipment Safety Law etc. The CE symbol is found either on the type plate or next to the type plate. The type plate is attached to the motor casing.

2.3. General safety

- Never work alone when installing or removing the product.
- The machine must always be switched off before any work is performed on it (assembly, dismantling, maintenance, installation). The machine must be disconnected from the electrical system and secured against being switched on again. All rotating parts must be at a standstill.
- The operator should inform his/her superior immediately should any defects or irregularities occur.
- It is of vital importance that the system is shut down immediately by the operator if any problems arise which may endanger safety of personnel. Problems of this kind include:

- Failure of the safety and/or control devices
- Damage to critical parts
- Damage to electric installations, cables and insulation.
- Tools and other objects should be kept in a place reserved for them so that they can be found quickly.
- Sufficient ventilation must be provided in enclosed rooms.
- When welding or working with electronic devices, ensure that there is no danger of explosion.
- Only use fastening devices which are legally defined as such and officially approved.
- The fastening devices should be suitable for the conditions of use (weather, hooking system, load, etc). If these are separated from the machine after use, they should be expressly marked as fastening devices. Otherwise they should be carefully stored.
- Mobile working equipment for lifting loads should be used in a manner that ensures the stability of the working apparatus during operation.
- When using mobile working equipment for lifting non guided loads, measures should be taken to avoid tipping and sliding etc.
- Measures should be taken that no person is ever directly beneath a suspended load. Furthermore, it is also prohibited to move suspended loads over workplaces where people are present.
- If mobile working equipment is used for lifting loads, a second person should be present to coordinate the procedure if needed (for example if the operator's field of vision is blocked).
- The load to be lifted must be transported in such a manner that nobody can be injured in the case of a power cut. Additionally, when working outdoors, such procedures must be interrupted immediately if weather conditions worsen.



These instructions must be strictly observed. Non-observance can result in injury or serious damage to property.

2.4. Operating personal

All personnel who work on or with the product must be qualified for such work; electrical work, for example may only be carried out by a qualified electrician. The entire personnel must be of age. Operating and maintenance personnel must also work according to local accident prevention regulations. It must be ensured that personnel have read and understood the instructions in this operating and maintenance handbook; if necessary this manual must be ordered from the manufacturer in the required language.

2.5. Electrical work

Our electrical products are operated with alternating or industrial high-voltage current. The local regulations (e.g. VDE 0100) must be adhered to. The "Electrical connection" data sheet must be observed when connecting the product. The technical specifications must be strictly adhered to. If the machine has been switched off by a protective device, it must not be switched on again until the error has been corrected.



Beware of electrical current!
Incorrectly performed electrical work can result in fatal injury! This work may only be carried out by a qualified electrician.



Beware of damp!
Moisture penetrating cables can damage them and render them useless. Furthermore, water can penetrate into the terminal compartment or motor and cause damage to the terminals or the winding. Never immerse cable ends in the pumped fluid or other liquids.

2.5.1. Electrical connection

When the machine is connected to the electrical control panel, especially when electronic devices such as soft startup control or frequency drives are used, the relay manufacturer's specifications must be followed in order to conform to EMC. Special separate shielding measures e.g. special cables may be necessary for the power supply and control cables.

The connections may only be made if the relays meet the harmonized EU standards. Mobile radio equipment may cause malfunctions.



Beware of electromagnetic radiation!
Electromagnetic radiation can pose a fatal risk for people with pacemakers. Put up appropriate signs and make sure anyone affected is aware of the danger.

2.5.2. Ground connection

Our products (machine including protective devices and operating position, auxiliary hoisting gear) must always be grounded. If there is a possibility that people can come into contact with the machine and the pumped liquid (e.g. at construction sites), the grounded connection must be additionally equipped with a fault current protection device. The electrical motors conform to motor protection class IP 68 in accordance with the valid norms.

2.6. Operating procedure

When operating the product, always follow the locally applicable laws and regulations for work safety, accident prevention and handling electrical machinery. To help to ensure safe working practice, the responsibilities of employees should be clearly set out by the owner. All personnel are responsible for ensuring that regulations are observed. Certain parts such as the rotor and propeller rotate during operation in order to pump the fluid. Certain materials can cause very sharp edges on these parts.



Beware of rotating parts!
The moving parts can crush and sever limbs. Never reach into the pump unit or the moving parts during operation. Switch off the machine and let the moving parts come to a rest before maintenance or repair work!

2.7. Safety and control devices

Our products are equipped with various safety and control devices. These include, for example suction strainers, thermo sensors, sealed room monitor etc. These devices must never be dismantled or disabled. Equipment such as thermo sensors, float switches, etc. must be checked by an electrician for proper functioning before start-up (see the "Electrical Connection" data sheet). Please remember that certain equipment requires a decoder device or relay to function properly, e.g. posistor and PT100 sensor. This decoder can be obtained from the manufacturer or a specialist electronics dealer.

Personnel must be informed of the installations used and how they work.



Caution!

Never operate the machine if the safety and monitoring devices have been removed or damaged, or if they do not work.

2.8. Operation in an explosive atmosphere

Products marked as explosion-proof are suitable for operation in an explosive atmosphere. The products must meet certain guidelines for this type of use. Certain rules of conduct and guidelines must be adhered to by the operator as well. Products that have been approved for operation in an explosive atmosphere are marked as explosion-protected "Ex". In addition, an "Ex" symbol must be included on the type plate! When used in an explosive atmosphere, the additional chapter entitled "Explosion protection according to the ...standard" must be observed!

2.9. Sound pressure

Depending on the size and capacity (kW), the products produce a sound pressure of approximately 60 dB (A) and 110 dB (A). The actual sound pressure, however, depends on several factors. These include, for example, the installation type (wet, dry, transportable), fastening of accessories (e.g. suspension unit) and pipeline, operating site, immersion depth, etc. Once the product has been installed, we recommend that the operator make additional measurements under all operating conditions.



Caution: Wear ear protectors!

In accordance with the laws in effect, guidelines, standards and regulations, ear protection must be worn if the sound pressure is greater than 85 dB (A)! The operator is responsible for ensuring that this is observed!

2.10. Pumped fluids

Each pumped fluid differs in regard to composition, corrosiveness, abrasiveness, TS content and many other aspects. Generally, our products can be used for many applications. For more precise details, see chapter 3, the machine data sheet and the order confirmation. It should be remembered that if the density, viscosity or the general composition change, this can also alter many parameters of the product. Different materials and impeller shapes are required for different pumped fluids. The more exact your specifications on your order, the more exactly we can modify our product to meet your requirements.

If the area of application and/or the pumped fluid change, we will be happy to offer supportive advice.

When switching the product into another pumped fluid, observe the following points:

- Products which have been operated in sewage or waste water must be thoroughly cleaned with pure water or drinking water before use.
- Products which have pumped fluids which are hazardous to health must always be decontaminated before changing to a new fluid. Also clarify whether the product may be used in a different pumped fluid.
- With products which have been operated with a lubricant or cooling fluid (such as oil), this can escape into the pumped fluid if the mechanical shaft seal is defective.



Danger - explosive fluids!

It is absolutely prohibited to pump explosive liquids (e.g. gasoline, kerosene, etc.). The products are not designed for these liquids!

3. General description

3.1. Application

Pump is suitable for pumping sewage, effluents, sludge and surface water. The pumps are used for installations in public and private sector, trade and industry.

The pumps must not be used for pumping of liquids containing great quantities of abrasive solids, like sand or stones. Before the pumping of chemically aggressive liquids, the resistance of the pump materials must be checked.

Use in sip operation is not permitted. According to the type of installation, the machine must be submerged in pumped liquid at least up to the top edge of the pump or motor housing.

Maximum liquid temperature should be 35°C, short term up to 60°C. Density of pumped liquid max. 1100 kg/m³. PH-value of pumped liquid 5 up to 11.

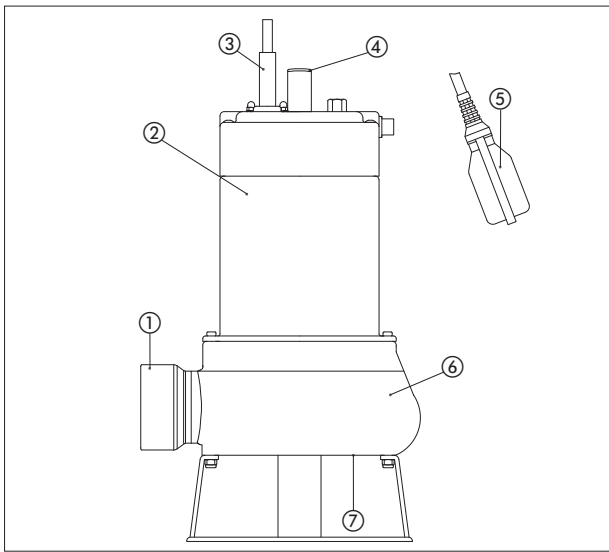
3.2. Types of use

The motors are designed for intermittent operation:

- on 30 minutes
- off 10 minutes

3.3. Construction

The pump consists of the motor and the pump housing as well as the impeller which belongs to it. All important parts of the pump are characterized by generous dimensioning.



No.	Description
1	Discharge
2	Motor housing
3	Cable entry
4	Handle
5	Float switch
6	Pump housing
7	Suction inlet

3.3.1. Type label

1Ph

HOMA Homa Pumpenfabrik GmbH D-53819 N.-Seelscheid Germany	
Type: ①	Sn: ②
Impϕ: ③ mm Tmax: ④ °C ∇ ⑤ m ⑥ kg	
Hmax: ⑦ m Hmin: ⑧ m Qmax: ⑨ m³/h	
⑩ CE ⑪ ⑫a ⑫b Bj. ⑬	
Motor: ⑭	⑮
⑯ Hz 1~ U: ⑰ V I: ⑱ A	
⑲ min⁻¹ P1: ⑳ kW Cos ϕ: ㉑	
Isol.Kl.: ㉒ P2: ㉓ kW C: ㉔/㉕ μF	
⑳	㉖
Made in Germany	

3Ph

HOMA Homa Pumpenfabrik GmbH D-53819 N.-Seelscheid Germany	
Type: ①	Sn: ②
Impϕ: ③ mm Tmax: ④ °C ∇ ⑤ m ⑥ kg	
Hmax: ⑦ m Hmin: ⑧ m Qmax: ⑨ m³/h	
⑩ CE ⑪ ⑫a ⑫b Bj. ⑬	
Motor: ⑭	⑮
⑯ Hz 3~ U: ⑰ V Δ I: ⑱ A	
⑲ min⁻¹ U: ㉑ V Y I: ㉒ A	
Isol.Kl.: ㉓ P1: ㉔ kW Cos ϕ: ㉕	
㉖ P2: ㉗ kW ㉘	
㉙	㉚
Made in Germany	

No.	1 Ph	3 Ph
1	Typ description	Typ description
2	Serial number	Serial number
3	Impeller diameter	Impeller diameter
4	Temperature of medium	Temperature of medium
5	Immersion depth	Immersion depth
6	Weight	Weight
7	Hmax (delivery head max)	Hmax (delivery head max)
8	Hmin (delivery head min)	Hmin (delivery head min)
9	Qmax (delivery volume max)	Qmax (delivery volume max)
10	Standard	Standard
11	Construction product test lab	Construction product test lab
12a	Year type test	Year type test
12b	Declaration of performance	Declaration of performance
13	Build year	Build year
14	Motor type	Motor type
15	IE Marking	IE Marking
16	Frequency	Frequency
17	Voltage	Voltage - 3Phase
18	Nominal current	Nominal current - 3Phase
19	Motor RPM	Motor RPM
20	Power P1	Voltage - Star Connection
21	Cos phi	Nominal current Star connection
22	Insulation class	Insulation class
23	Power P2	Power P1
24	Start condenser	Cos phi
25	Operating condenser	Protection class
26	Protection class	Power P2
27	Operating class	Operating class
28	Text field sales	Text field sales

3.3.2. Motor

The three-phase asynchronous motor is made from sheet metal with a double-varnished winding wire as well as the motor shaft with rotor package. The power supply cable is designed for the maximum mechanical load and is sealed against water pressure from the pumped liquid. The motor cable lead connections are sealed from the pumped liquid as well. The bearings used are permanently lubricated maintenance-free antifricition bearings. All models are available with explosion proof motors according to ATEX Ex II 2 G EExd.

General Motor data	
Service factor	1.15
Operating mode	S2 20min / S3 30%
Max. liquid temperature	35°C
Insulation class	F (155°C)
Degree of protection	IP68
Cable length	10 m
Rotor shaft seal	Silicon-carbide / Silicon-carbide
Mechanical shaft seal	Silicon-carbide / Silicon-carbide
Bearing	one ball bearing (above) one ball bearing (below)

3.3.3. Control devices

The pump is equipped with various safety and control devices:

Motor	Version
...W...	230V / 1Ph
...D...	400V / 3Ph
...A...	Automatic level control

Temperature Sensors

Standard models of 1Ph-motors have the sensors (built in upon request) internally connected, so that no external connection to the control box is necessary. When the motor cools, it is switched on again automatically. The switch off temperature is 130°C.

Check of Direction of Rotation

1Ph-pumps do not require any check, as they always run with the correct direction of rotation. 3Ph-pumps have the right direction of rotation if they are connected on a clockwise rotating field. On original HOMA control boxes a control-light is illuminated, if the direction of rotation is not correct. With smaller pumps the direction of rotation may be checked by watching the start-jek. Put the pump vertical on the ground and lift one edge. Start the motor. Viewed from above, the unit must jerk anti-clockwise as the correct direction of rotation is clockwise.



With bigger pumps the check may be done by watching the rotation of the impeller through the discharge or suction inlet. Switch the pump on and off and check the direction of rotation when the impeller rotates slowly.



Beware of rotating impeller!

The moving impeller can crush and sever limbs. Never reach into the pump unit or the moving parts during operation. Switch off the machine and let the moving parts come to a rest before maintenance or repair work!

Additional the direction of rotation can control by a "motor & phase rotation indicator", which must put on the motor housing of the operating pump.

Automatic level control

Pump with automatic level control, AS float switch, 10m cable, control box and manual-auto-switch. 1Ph pump with integrated capacitor. 3Ph-pump has additional a rotation reversing connector.

3.3.4. Sealing

The sealing between pump and motor is carried out by two separate mechanical shaft seals (silicon-carbide).

3.3.5. Pump housing

The pump housing, depending on the model, is supplied with different connections. This means that the machine can be connected with the respective pipe system. The pump housing is also available rubber-coated inside. Some pump housings are supplied with a cleaning hole

lid to eliminate blockages. The pump can equipped with a stationary wear ring which can be found in the intake port. This wear ring determines the gap between the impeller and the intake port. If this gap is too big, the performance of the pump decreases and it can lead to blockages. The rings can be changed to minimize wear and expenses for spare parts.

3.3.6. Impeller

The impeller is fastened directly to the motor shaft and driven by it. The impeller is also available in different materials (GG, GGG, VA, BZ) or coated with ceramic liquid. A range of different impeller designs are available:

M:	Enclosed single channel impeller, for liquids containing impurities and sludge with solid particles or long fibres.
K:	Enclosed multi channel impeller, for liquids containing impurities and sludge with solid particles.
V:	Vortex impeller, for liquids containing a high level of impurities or fibrous matter and containing gas.

4. Package, Transport, Storage

4.1. Delivery

On arrival, the delivered items must be inspected for damage and a check made that all parts are present. If any parts are damaged or missing, the transport company or the manufacturer must be informed on the day of delivery. Any claim made at a later date will be deemed invalid. Damage to parts must be noted on the delivery or freight documentation.

4.2. Transport

Only the appropriate and approved fastening devices, transportation means and lifting equipment may be used. These must have sufficient load bearing capacity to ensure that the product can be transported safely. If chains are used they must be secured against slipping. The personnel must be qualified for the tasks and must follow all applicable national safety regulations during the work.

The product is delivered by the manufacturer/shipping agency in suitable packaging. This normally precludes the possibility of damage occurring during transport and storage. The packaging should be stored in a safe place if the location used is changed frequently.

4.3. Storage

Newly supplied products are prepared that they can be stored for 1 year. The product should be cleaned thoroughly before interim storage. The following should be taken into consideration for storage:

- Place the product on a firm surface and secure it against falling over. Submersible mixers and auxiliary lifting devices should be stored horizontally,

submersible sewage pumps and submersible motor pumps should be stored horizontally or vertically. It should be ensured that they cannot bend if stored horizontally.



Danger from falling over!
Never put down the product unsecured. If the product falls over, injury can occur!

- The product has to be stored at a place free from vibrations and agitation to avoid damage from the ball bearings.
- It is also necessary to pay attention to the storage. The device should be stored in dry rooms without temperature fluctuation.
- The product may not be stored in rooms where welding work is conducted as the resulting gases and radiation can damage the elastomer parts and coatings.
- It is responsible to take care that the corrosion coating will not be spoiled
- Any suction or pressure connections on products should be closed tightly before storage to prevent impurities.
- The power supply cables should be protected against kinking, damage and moisture.



Beware of electrical current!
Damaged power supply cables can cause fatal injury! Defective cables must be replaced by a qualified electrician immediately.



Beware of damp!
Moisture penetrating cables can damage them and render them useless. Therefore, never immerse cable ends in the pumped fluid or other liquids.

- The machine must be protected from direct sunlight, heat, dust, and frost. Heat and frost can cause considerable damage to propellers, rotors and coatings.
- The rotors or propellers must be turned at regular intervals. This prevents the bearing from locking and the film of lubricant on the mechanical shaft seal is renewed. This also prevents the gear pinions (if present on the product) from becoming fixed as they turn and also renews the lubricating film on the gear pinions (preventing rust film deposits).



Beware of sharp edges!
Sharp edges can form on rotors and propellers. There is a risk of injuries. Wear protective gloves.

- If the product has been stored for a long period of time it should be cleaned of impurities such as dust and oil deposits before start-up. Rotors and propellers should be checked for smooth running, housing coating and damage.
- After storage longer than one year the oil of motor and, if necessary the gear have to be changed. This is also necessary if the product never had run (natural deterioration of mineral oil).

Before start-up, the filling levels (oil, cooling fluid etc.) of the individual products should be checked and topped up if required. Please refer to the machine data sheet for specifications on filling. Damaged coatings should be repaired immediately. Only a coating that

is completely intact fulfills the criteria for intended usage!

If these rules are observed, your product can be stored for a longer period. Please remember that elastomer parts and coatings become brittle naturally. If the product is to be stored for longer than 6 months, we recommend checking these parts and replacing them as necessary. Please consult the manufacturer.

4.4. Returning to the supplier

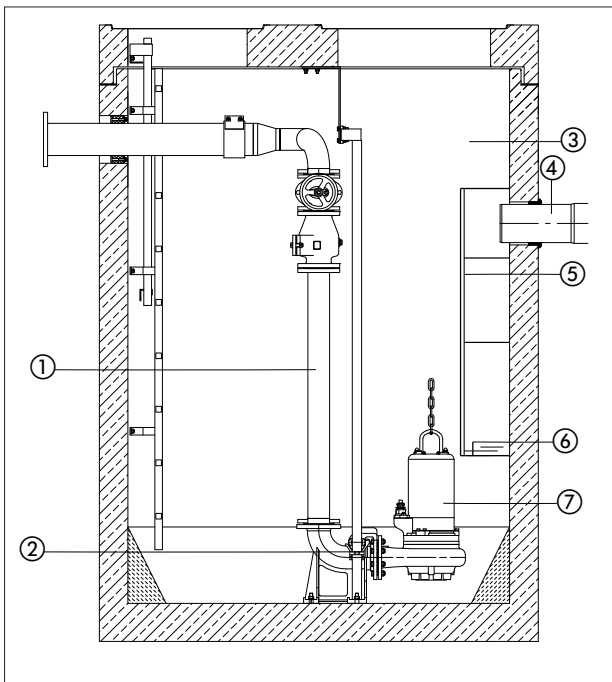
Products which are delivered to the plant must be clean and correctly packaged. In this context, clean means that impurities have been removed and decontaminated if it has been used with materials which are hazardous to health. The packaging must protect the product against damage. Please contact the manufacturer before returning!

5. Installation and Start-Up

5.1. General

In order to prevent damage to the pump or serious injury during installation the following points must be observed:

- Installation work may only be carried out by qualified persons. The safety instructions must be followed at all times.
- The pump must be inspected for damages before any installation work is carried out.
- If you are using level control, make sure that the minimum water coverage is present.
- Air pockets may not be allowed to enter the pump housing or the pipes and they must be removed with a suitable ventilation system or a small inclination of the pump.
- Protect the pump from frost.
- The operating area must be laid out for each machine. You must ensure that lifting gear can be fitted without any trouble, since this is required for assembly and removal of the machine.
- The maximum bearing capacity must be greater than the weight of the machine, add-on units and cable.
- Electric power cables must be laid out in such a way that safe operation and non-problematic assembly/dismantling are possible at all times.
- The electric power cables should be fastened properly to the pipes with cable holders or other suitable equipment. This should prevent loose hanging and damage to the electric power cables. Depending on the cable length and weight, a cable holder should be fitted every two or three meters.
- The structural components and foundations must be of sufficient stability to ensure safe and functional operation. The operator or supplier is responsible for the provision.
- Never let the unit run dry. Therefore, we recommend installing a level control unit.
- Use deflector plates for the pumped fluid intake that air cannot introduce into the pumped liquid. this will lead to that the pump will run smoothly and is subjected to higher wear and tear.



No.	Description
1	Pipe
2	Coupling system
3	Service room
4	Inlet
5	Baffle plate
6	min. liquid level
7	Pump

5.2. Installation



Danger of falling! Installation work for the pump and its accessories is performed directly on the edge of the basin. Carelessness or wearing inappropriate clothing could result in a fall. There is a risk of fatal injury! Take all necessary safety precautions to prevent this.

Submerged Base Stand Installation

A separate ring base stand, which is available as an accessory must be fixed at the bottom of the pump. Fix a 90° elbow to the pump discharge. The pump may be installed with a flexible discharge hose or a rigid pipe, non-return valve and isolating valve. If a flexible hose is used, make sure that it does not buckle. Fix a chain to the pump handle and lower the pump into the liquid. If the pump is installed on muddy ground, support it on bricks to prevent it from sinking in.

Submerged Installation with auto-coupling

Permanent installation of the pumps can be done on a stationary auto-coupling. The following instructions refer to the use of the original HOMA: system.

- Place the auto-coupling base unit on the bottom of the pit. Use a plumb line to fix the correct position of the guide rail bracket on the inside of the pit cover. Drill mounting holes and fasten the guide rail bracket provisionally with 2 screws.

- Put the auto-coupling base unit in the exact position and fasten with expansion bolts to the pit bottom. If the bottom is uneven, the base unit must be supported to be in horizontal position.
- Assemble the discharge pipe in accordance with the generally accepted procedures and without exposing the pipe to distortion or tension.
- Insert the guide rails in the ring of the auto-coupling base and adjust the length of the rails by cutting them accurately to the guide rail bracket.
- Unscrew the provisionally fastened guide rail bracket, fit it on top of the guide rails and fasten it to the pit cover. Make sure that the guide rails do not have any axial play, as this would cause noise during pump operation.
- Clean out debris from the pit before lowering the pump into operation position.
- Fit the coupling flange at the discharge of the pump. Make sure that the rubber profile-seal is properly fixed to the flange and will not fall off when the pump is lowered into the pit. Slide the guide bar of the coupling flange between the guide rails and lower the pump into the pit by means of a chain secured to the pump handle. When the pump reaches the auto-coupling base unit, it will automatically connect tightly.
- Hang up the end of the chain to a suitable hook at the top of the pit.
- Adjust the length of the motor cable, so that it is not damaged during the pump operation. Make sure that the cables are not sharply bent or pinched.

Automatic Float Switch Control

The pumps may be supplied with float switch level controllers. They start and stop the pump according to the liquid level in the pit. The difference in level between start and stop must be adjusted by adjusting the free swinging length of the cable between the float switch and the cable fastening.

- Long cable end: Large difference in level.
- Short cable end: Small difference in level.

The stop level must be adjusted in such a way, that the pump stops before the liquid level is lowered below the top of the pump housing. The start level must in any case be below the bottom of the liquid inlet pipe of the pit.

The high alarm level, if a separate float switch for that is installed, should be adjusted approx. 10 cm above the start level, in any case it must be below the bottom of the liquid inlet pipe of the pit, so that the start level must be adjusted accordingly.

Never place the float switch in the sump without fixing the float switch cable to a fixed point in the sump, because the float switch needs a rotation around the fixing point of the cable to operate without any problems. Non-observance may cause an overflow because the pump does not start running or a dry run of the pump in fact that the pump does not stop, which will destroy the pump.

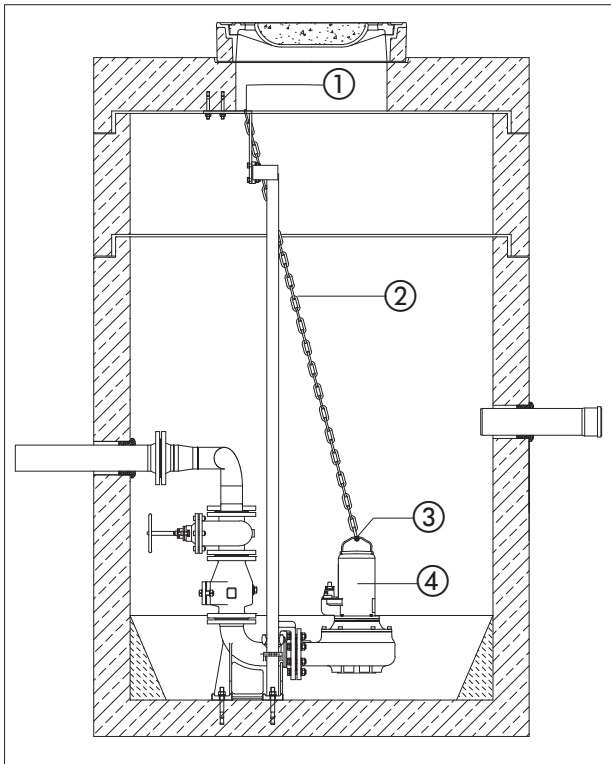
Note: Only the proper adjustment and fixing of the float switch cable will guarantee a reliable pump operation. After any modification of the float switch adjustment the function must be checked by a test-run of the pump.

5.3. Use of chains

Chains are used for lowering and raising the pump in the operating area. They are not used to start or stop pumps. Use them as follows:

- Fix one end of the chain on the handle of the pump.
- Fix the other end of the chain on the lifting gear.
- Tighten the chain and lift the pump slowly.
- Swing the pump over the operating area and lower it carefully.
- Make sure if the pump stands secure or if the coupling system is connected tightly.
- Remove the chain from the lifting gear and secure it on the chain guard on the top of the operating area.

Make sure that the chain cannot fall down.



No.	Description
1	Chain guard
2	Chain
3	Handle
4	Pump

5.4. Start-Up

The „Start-up“ chapter contains all the important instructions for the operating personnel for starting up and operating the machine safely. The following specifications must be adhered to and checked:

- Type of installation
- Operating mode
- Minimum water coverage / max. submersion

If the machine has not been operated for some time, check these specifications again and rectify any faults you find! The operation and maintenance handbook must always be kept either by the machine or in a place specially reserved for it where it is accessible for operating personnel at all times.

In order to prevent damage or serious injury during start-up of the machine, the following points must be observed:

The machine may only be started up by qualified personnel. The safety advice must be followed at all times:

- Every person working on the machine must have received, read and understood this operating and maintenance manual. This must also be confirmed with a signature in the machine operator list.
- Activate all safety devices and emergency stop elements before start-up.
- Electrical and mechanical settings may only be made by specialists.
- This machine may only be used under the working conditions specified in this handbook.

5.5. Preparatory measures

The machine has been designed and constructed using the very latest technology. Under normal working conditions it will operate reliably and for long periods. The one condition for this is that all instructions and advice are observed. Minor oil leakage in the mechanical shaft seal on delivery is no cause for concern. However, it must be removed prior to submersion in the pumped liquid.

Please check the following:

- Cable guidance – no loops, slightly taut
- Check the temperature and submersion depth of the pumped liquid – see machine data sheet
- If a hose is used on the discharge side, it should be flushed out with clean water before use to prevent any sediment causing blockages
- The pump sump must be cleaned for wet installation
- Clean the discharge and intake side pipe system and open all sliders
- The pump housing must be flooded, i.e. it should be completely full of fluid, with no air in it at all. Bleeding can take place using a suitable bleeding device in the system, or, if available, with bleeder screws on the discharge port.
- Check that all accessories, the pipe system and suspension unit are properly fitted
- Check all level control and dry-run protection systems

An insulation test and filling level check must be carried out prior to start-up.

5.6. Electrical system

Observe the relevant local and national regulations when laying out and selecting the electric lines as well as when connecting the motor. The motor must be protected by a motor protection switch. Have the motor connected in accordance with the „Wiring connection“ data sheet. Pay attention to the direction of rotation. If the direction of rotation is incorrect, the machine will not perform as specified, and under certain circumstances, can become

damaged. In accordance with the machine data sheet, check the operating voltage and make certain that the current consumption remains uniform during all phases.

Make sure that all temperature sensors and monitoring devices, such as the sealing chamber monitor, are connected and that their function is tested. For details on this, see the wiring diagram.



Beware of electrical current! Incorrectly performed electrical work can result in fatal injury. This work may only be carried out by a qualified electrician.

5.7. Direction of rotation

1 Ph-pumps do not require any check, as they always run with the correct direction of rotation.

3 Ph-pumps must be checked for correct direction of rotation before start-up. On original HOMA control boxes a control-light is illuminated, if the direction of rotation is not correct.

With smaller pumps the direction of rotation may be checked by watching the start-jerk. Put the pump vertical on the ground and lift one edge. Start the motor. Viewed from above, the unit must jerk anti-clockwise, as the correct direction of rotation is clockwise. With bigger pumps the check may also be done by watching the rotation of the impeller through the discharge or the suction inlet. With pumps already installed, the check may be done by comparing head (pump pressure) and flow (quantity of water) at different direction of rotation. The direction that gives higher head and flow is the correct one.

If the direction of rotation is wrong, interchange two of the phases of the electric power supply. Using an original HOMA control box with CEE-plug, this may be done by a 180° turning of the small round pole-socket at the plug-end with a screwdriver.

The pump and performance data specified can only be achieved when there is a clockwise rotating field. The machine is not designed for operation with a counter-clockwise rotating field.

5.8. Motor protection

The minimum requirement is a thermal relay / motor protection switch with temperature compensation, differential triggering and an anti-reactivation device in accordance with VDE 0660 or the appropriate national regulations. If the machines are connected to electrical systems in which faults frequently occur, we recommend installing additional protective devices (overvoltage, undervoltage or phase failure relays, lightning protection). Local and national regulations must be adhered to when connecting the machine.

1Phase-Motor

Pumps with 1Ph-motors are connected to a separate control box with motor starter and operating capacitor by delivery. They are available from HOMA accessory program too. If any other than an original HOMA control unit is used, make sure that the thermal relay in the motor starter is set according to the nominal current consumption of the pump motor (see data on pump label).

3Phase-Motor

Pumps with 3Ph motors must be connected to a switching device with a motor protection switch. These HOMA switching devices are available as accessories. When using other switching devices, the motor protection switch must be designed to the rated current of the motor (see type plate).

5.9. Activation types

Activation types for cables with free ends (without plugs)

Activation types with plugs / relays

Connect the plug to the socket provided and press the On/Off switch on the relay

5.9.1. After Start-Up

The rated current is briefly exceeded during the start-up procedure. Once this process has ended, the operating current should no longer exceed the rated current.

If the motor does not start immediately after the machine is switched on, it must be switched off immediately. The start pauses specified in the technical data must be adhered to before starting up again. If the fault recurs, the machine must be switched off again immediately. The machine may only be started again once the fault has been rectified.

The following items should be monitored:

- Current consumption
- Starts and stops per hour (see technical data)
- Air entry in the infeed, a deflector plate should be fitted if necessary
- Minimum water immersion level, level control unit, dry-run protection Smooth running
- Check for leaks, if need be, follow the necessary steps as set out in "Maintenance"

6. Maintenance

6.1. General

The pump as well as the entire system must be inspected and maintained at regular intervals. The interval of the maintenance is determined by the manufacturer and applies for the general conditions of use. The manufacturer must be contacted in the event of aggressive and/or abrasive pumped mediums, since the interval could be shortened in these cases.

The following points must be noted:

- The operating instructions must be available to the maintenance personnel and must be followed. Only maintenance work and measures listed here must be carried out.
- All maintenance work, inspection work and cleaning work on the machinery and the system must be carried out with due diligence, at a safe working place and by trained qualified personnel. The required protective gear must be worn. The machinery must be disconnected from the power supply for all work. Unintentional start must be prevented. Furthermore the respective protective measures according to the Employers' Liability Association regulations, BGV/the Statutory Accident insurance, GUV must be complied with when working in basins and/or containers.
- For weights over 50 kg, technically flawless and licensed auxiliary lifting devices must be used for lifting and lowering the machine.

Ensure that sling gear, ropes and the safety equipment of the hand winch are technically sound. The work must only be started when the auxiliary hoisting gear is technically in order. Failure to carry out these checks may jeopardise your life!

- Electric works on the machinery and the system must be carried out by a specialist. For ex-approved machines, you must also observe the „Ex protection“ section in the annex!
- If easily inflammable solvents and cleaning materials are used, open fire, open light and smoking are prohibited.
- Machines which circulate hazardous materials or come into contact with these must be decontaminated. It is also important to ensure that no hazardous gases form or are present.
- Ensure that the required tools and materials are readily available. Tidiness and cleanliness ensure safe and proper work on the machinery. Remove used cleaning materials and tools from the machinery after the work has been carried out. Keep all materials and tools in a dedicated place.
- Service media (such as for example oils, lubricants, etc.) must be captured in a suitable container and must be disposed of according to the regulation 75/439/EEC and writ §§5a, 5b AbfG, Waste Avoidance and Management Act). Respective protective clothing must be worn when carrying out cleaning work and maintenance work. This must be disposed of according to waste catalogue TA 524 02 and EC directive 91/689/EEC. Only lubricants recommended by the manufacturer must be used.

Oils and lubricants must not be mixed. Only use manufacturers original parts.

A test run or function test of the machinery must only be carried out according to the general operating conditions!

Oil type: Biodegradable HOMA ATOX. Used oil must be disposed of properly.

When using white oils, please observe the following:

- For refilling and/or initial filling, only operating fluids by the same manufacturer may be used.
- Machines that were previously operated with other operating fluids must be cleaned thoroughly before they can be operated with white oils.

6.2. Maintenance schedule

Before commissioning or after prolonged storage:

- Testing of insulation resistance
- Fill level check of the seal chamber
- Axial face seal must be checked for damage.

Monthly:

- Check of the power input and voltage
- Check of the used switchgears for resistance, sealed space control etc.

Every six months:

Visual inspection of the power supply leads
Visual inspection of the cable holders and the wiring
Visual inspection of accessories, such as for example suspension device, lifting devices, etc.

1,000 operating hours or after every six months, whichever is earlier:

- Monitoring the current consumption and voltage
- Checking the used relays for resistors, sealing room monitor, etc.
- Visual inspection of the power supply cable
- Visual inspection of the cable holder and the cable bracing
- Visual inspection of accessories, e.g. the suspension device and hoisting gears

3,000 operating hours:

- Visual check for pumps with oil barrier chamber
- Visual check for pumps without oil barrier chamber

8,000 operating hours or after 2 years at the latest:

- Testing of insulation resistance
- Operating fluid change in seal chamber
- Inspection and repair, if necessary, of the coating.
- Functional test of all safety and monitoring systems.

15,000 operating hours or after 5 years at the latest:

- General factory overhaul

When used with highly abrasive and/or aggressive media, the maintenance intervals shorten.

6.3. Maintenance work

Check of the power input and voltage

The power input and voltage for all three phases must be checked regularly. In normal operation mode this remains constant. Slight fluctuations depend on the properties of the pumped medium. Based on the power input damages and/or malfunctions of the impeller/propeller, bearing and/or motor can be detected and repaired early. Major secondary damages can be prevented with this and the risk of a total failure can be reduced.

Check of the used switchgears for resistance, sealed space control etc.

Check the used switchgears for correct function. Defective devices must be replaced immediately, since they do not ensure protection of the machinery. Instructions for the test procedure must be followed (operating instructions for the respective switchgears).

Testing of insulation resistance

To check the insulation resistance, the power supply cable must be disconnected. Then, the resistance can be measured using an insulation tester (measuring DC voltage is 1000 volts).

The following values must be met:

During commissioning, the insulation resistance of 20 M Ω must be met or exceeded. For additional measurements, the value must be larger than 2 M Ω . Insulation resistance is too low: Moisture may have penetrated into the cable and/or the motor.

Do not connect machine; consult the manufacturer!

Visual inspection of the power supply leads

The power inlet leads must be inspected for bubbles, cracks, scratches, scour marks and/or crushing zones. If damages are detected, the damaged power inlet lead must be replaced immediately.

The leads may only be replaced by the manufacturer or an authorised/certified service workshop. The machinery must only be started after appropriate repair of the damage!

Visual inspection of the cable holders (biners) and the wiring (traction cable)

If the machine is used in basins/shafts the hoisting wires/cable holders (biners) and the wiring are subject to constant wear and tear. Regular inspections are required to prevent a complete wear and tear of the hoisting wires/cable holders (biners) and/or wiring and a complete damage to the power cable.

The hoisting wires/cable holders (biners) and the wiring must be replaced immediately if there are slight signs of tear and wear!

Visual inspection of accessories

The accessories, such as for example suspension devices, lifting devices, etc. must be checked for correct fitting. Loose or defective accessories must be repaired/replaced immediately.

Visual check for pumps with an oil barrier chamber

Oil Level

Please take the precise filling quantity from the spare parts list or make a request to the manufacturer.

Oil Condition

The condition of the axial face seals can be checked by visually inspecting the oil. Place the pump horizontally so that the oil chamber check screw located on the side of the motor housing is facing up (for larger pumps; one of the two oil chamber control screws) Remove the screw and withdraw a small quantity of oil. If the oil is milky or cloudy, this indicates a defective shaft seal. In this case, have the condition of the shaft seals checked by a HOMA specialist workshop or the factory Customer Service department. Oil type: biodegradable HOMA-ATOX. Used oil must be disposed of in accordance with the valid environmental regulations.

Functional test of safety and monitoring systems.

Monitoring devices, for example, are temperature sensors in the motor, sealing chamber control, motor protection relays, monitoring relays, etc. Motor protection relays and monitoring relays can generally be triggered manually for testing purposes. To check the sealing chamber control or the temperature sensor, the machine must be cooled to ambient temperature and the monitoring device's power cable in the switch cabinet must be disconnected. The monitoring device is then checked using an ohmmeter. The following values should be measured:

Bi-metal sensor: Value is equal to „0“ - throughput

Thermistor: A thermistor has a cooling resistance between 20 and 100 Ω . For 3 sensors in a series, this would equal a value of 60 - 300 Ω .

PT100 sensor: PT100 sensors have a value of 100 Ω at 0°C. This value increases by 0.385 Ω per 1°C between 0°C and 100°C. An ambient temperature of 20°C therefore has a value of 107.7 Ω .

Sealing chamber control: The value must increase „infinitely“. Water may be present in the oil for lower values. Please refer to the instructions in the optionally available evaluation relay.

Please contact the manufacturer in the event of larger deviations!

The procedure for checking the safety and monitoring equipment for the auxiliary hoisting gear can be found in the respective operating manual..

General overhaul

During an overhaul, in addition to normal maintenance work, the motor bearings, shaft seals, O-rings and the power supply lines are also checked and replaced if necessary. This work may only be performed by the manufacturer or an authorised/certified service workshop.

Changing operating fluid

The drained operating fluid must be checked for contamination and water additions. If the operating fluid is seriously contaminated and more than 1/3 of the fluid is water, the fluid exchange must be repeated again after 4 weeks.

If water is still present in the operating fluid, a seal may be defective. Please consult your manufacturer. When using sealing chamber or leakage monitoring, in the event of a defective seal, the display will light up again within the next 4 weeks after the exchange.

Generally, the following applies when changing operating fluid: Turn off machine, allow it to cool, disconnect from the power supply (to be carried out by a specialist!), clean and place on a solid surface in a vertical position. Warm or hot operating fluid may be under pressure. The emergent operating fluid may cause burns. Therefore, allow the machine to cool to ambient temperature first! Secure against tipping over and/or sliding!

6.4. Seal chamber

Since there is a large number of variants and versions of these pumps, the exact location of the locking screws varies depending on the pump part used.

- Carefully and slowly unscrew the sealing chamber's filler screw.

Attention: The operating fluid may be under pressure!

- Unscrew drain screw. Drain the operating fluid and collect in a suitable container. Clean the drain screw, equip with a new seal ring and tighten again. To drain fully, the machine must be tipped slightly to the side.

Ensure that the machine cannot tip over and/or slide away!

- Place machine horizontally and fill with operating fluid. Observe the prescribed operating fluid and fill quantities.
- Clean the filler screw, equip with a new seal ring and tighten again.

7. Repairs

7.1. General

The following repairs can be carried out on this machine:

- Changing the impeller and pump unit
- Changing wear rings

When carrying out repair work, the following information should always be noted:

- Round sealing rings as well as existing seals should always be replaced.
- Screw fixings such as spring washers should always be replaced.
- The correct torques must be observed.



In general, the following applies to repairs:

Switch off the machine, disconnect it from the mains (have this done by an electrician), clean it and place it on a solid base in a horizontal position. Secure it from falling over and/or slipping.

If not otherwise stated, the torque values of the below tables should be used. Values stated are for clean, lubricated screws. Fixing torque [Nm] for screws A2/A4 (Coefficient of friction = 0,2)

	A2/A4, Hardness class 70	A2/A4, Hardness class 80
	DIN912/DIN933	DIN912/DIN933
M6	7 Nm	11,8 Nm
M8	17 Nm	28,7 Nm
M10	33 Nm	58 Nm
M12	57 Nm	100 Nm
M16	140 Nm	245 Nm
M20	273 Nm	494 Nm

7.2. Changing the impeller and pump unit

Changing the impeller and the pump unit.

- Loosen and remove the screws on the sealing housing.
- Secure and remove the pump housing from the sealing housing with suitable equipment, e.g. hoisting gear. Place on a secure base.
- Fasten the impeller with suitable equipment, loosen and remove the impeller fastening (cylindrical screw with socket hex).

Pay attention to the locking screw!

- Remove the impeller from the shaft using a suitable extractor.
- Cleaning the shaft
- Attach a new impeller to the shaft.

Make sure that the sliding surfaces do not become damaged!

- Screw a new impeller fastener (cylinder screw with socket hex and a new screw fixing) back into the shaft. Fasten the impeller and tighten the fastening screw.
- Place the pump unit on the sealing housing and fasten it with screws.
- It must be possible to turn the impeller by hand.

Changing wear ring

The stationary and mobile wear ring determine the gap between the impeller (mobile wear ring) and the intake port (stationary wear ring). If this gap is too big, the performance of the machine decreases, and/or it can lead to entanglements.

Both rings are designed so that they can be replaced. This minimizes wear on the intake port and and impeller, consequently reducing expense for spare parts.

Changing sealing parts

Changing sealing parts on the liquid side such as the block seal cartridge and the mechanical seal shaft requires a certain amount of specialist knowledge about these sensitive components. In addition to this, in order to carry out the work, much of the machine must be dismantled.

Only original parts may be used for replacement!

Inspecting and replacing these parts is performed by the manufacturer during the general overhaul or by specially trained personnel.

For machines approved for work in areas subject to explosion danger, please refer to the "EX-protection" in the appendix.

8. Shutdown

8.1. Temporary shutdown

For this type of shutdown, the machine remains installed and is not cut off from the electricity supply. For temporary shutdown, the machine must remain completely submerged so that it is protected from frost and ice. Make sure the operating room and the pumped fluid cannot be covered by ice.

This ensures that the machine is always ready for operation. During longer shutdown periods, carry out a regular (monthly to quarterly) function run for a period of 5 minutes.



Caution!

Only carry out a function run under the proper conditions of operation and use. Never run the machine dry. This can result in irreparable damage!

8.2. Final shutdown / storage

Switch off the system, disconnect the machine from the electricity supply and dismantle and store it. Note the following information concerning storage:



Beware of hot parts!

When removing the machine, be careful of the temperature of the housing components. These can heat up to well above 40°C. Let the machine cool down to ambient temperature before you touch it.

- Clean the machine.
- Store it in a clean, dry place, protect the machine against frost.
- Place it down vertically onto a firm foundation and secure it against falling.
- Seal the intake and discharge ports of pumps with suitable material (such as foil).
- Support the electric connecting lead on the cable lead-in to help avoid a permanent deformation.
- Protect the ends of the electric power cable from moisture.
- Protect the machine from direct sunshine as a preventive measure against brittleness in elastomer parts and the propeller and casing coating.
- When storing the machine in a garage please remember: Radiation and gases which occur during electric welding destroy the elastomers of the seals.
- During lengthy periods of storage, regularly (for example every six months) turn the impeller or propeller by hand. This prevents indentations in the bearings and stops the rotor from rusting up.

8.3. Restarting after an extended period of storage

Before restarting the machine, clean it of dust and oil deposits. Then carry out the necessary maintenance actions (see "Maintenance"). Check that the mechanical shaft seal is in good order and working properly. Once this work has been completed, the machine can be installed (see "Installation") and connected to the electricity supply by a specialist. See "Start-up" for instructions on restarting.

Only restart the machine if it is in perfect condition and ready for operation.

9. Troubleshooting

In order to prevent damage or serious injury while rectifying machine faults, the following points must be observed:

- Only attempt to rectify a fault if you have qualified personnel. This means each job must be carried out by trained specialist personnel, for example electrical work must be performed by a trained electrician.
- Always secure the machine against an accidental restart by disconnecting it from the electric system. Take appropriate safety precautions.
- Always have a second person make sure the machine is switched off in an emergency.
- Secure moving parts to prevent injury.
- Independent work on the machine is at one's own risk and releases the manufacturer from any warranty obligation.

The machine will not start	
Cause	Remedy
Electricity supply interrupted – short circuit or earth connection in the cable or motor windings	Have the motor and wires checked by a specialist and replaced if necessary
Fuses, the motor protection switch and/or monitoring devices are triggered	Have a specialist inspect the connection and correct them as necessary Have the motor protection switch adjusted according to the technical specifications, and reset monitoring equipment. Check that the impeller/propeller runs smoothly. Clean it or free it as necessary
The moisture sensors (option) has interrupted the power circuit (operator-related)	See fault: Mechanical shaft seal leaks, sealing chamber monitor reports fault and switches the machine off

Machine runs but does not pump	
Cause	Remedy
No pumped fluid	Open the container intake or sliders
Intake blocked	Clean the intake, slider, suction port or intake strainer
Impeller/propeller blocked or obstructed	Switch off the machine, secure it against being switched on again and free the impeller/ propeller
Defective hose or piping	Replace defective parts
Intermittent operation	Check the control panel

The motor starts, but the motor protection switch triggers shortly after start-up	
Cause	Remedy
The thermal trigger on the motor protection switch is incorrectly set	Have a specialist compare the setting of the trigger with the technical specifications and adjust it if necessary
Increased power consumption due to major voltage drop	Have an electrician check the voltage on each phase and rewire if necessary
Excessive voltage differences on the three phases	Have a specialist inspect the connection and the switching system and correct it as necessary
Incorrect direction of rotation	Swap the 2 phases from the mains supply
Impeller/propeller impeded by adhesive material, blockages and/or solid matter, increased current consumption	Switch off the machine, secure it against being switched on again and free the impeller/ propeller or clean the suction port
The pumped fluid is too dense	Contact the manufacturer

The machine runs, but not at the stated operating levels	
Cause	Remedy
Intake blocked	Clean the intake, slider, suction port or intake strainer
Slide in the discharge line closed	Fully open the slide
Impeller/propeller blocked or obstructed	Switch off the machine, secure it against being switched on again and free the impeller/ propeller
Incorrect direction of rotation	Replace 2 phases on the mains supply
Air in the system	Check the pipes, pressure shroud and/or pump unit, and bleed if necessary
Machine pumping against excessive pressure	Check the slide in the discharge line, if necessary open it completely
Signs of wear	Replace worn parts
Defective hose or piping	Replace defective parts
Inadmissible levels of gas in the pumped liquid	Contact the factory
Two-phase operation	Have a specialist inspect the connection and correct it as necessary

The machine does not run smoothly and is noisy	
Cause	Remedy
Machine is running in an impermissible operation range	Check the operational data of the machine and correct if necessary and/or adjust the operating conditions
The suction port, strainer and/or impeller/propeller is blocked	Clean the suction port, strainer and/or impeller/ Propeller
The impeller is blocked	Switch off the machine, secure it against being switched on again and free the impeller
Inadmissible levels of gas in the pumped liquid	Contact the factory
Two-phase operation	Have a specialist inspect the connection and correct it as necessary
Incorrect direction of rotation	Incorrect direction of rotation
Signs of wear	Replace worn parts
Defective motor bearing	Contact the factory
The machine is installed with mechanical strain	Check the installation, use rubber spacers if necessary

Mechanical shaft seal leaks, sealing chamber monitor reports fault and switches the machine off	
Cause	Remedy
Increased leakage when running in new mechanical shaft seals	Change the oil
Defective sealing chamber cables	Replace the moisture sensors
Mechanical shaft seal is defective	Replace the mechanical shaft seal after contacting the factory

Further steps for troubleshooting

If the items listed here do not help you rectify the fault, contact our customer service. They can help you as follows:

- Telephone or written help from customer service
- On-site support from customer service
- Checking and repairing the machine at the factory

Note that you may be charged for some services provided by our customer support. Customer service will provide you with details on this.

Content

1. Algemeen	41
1.1. Conformiteitsverklaring	41
1.2. Voorwoord	41
1.3. Beoogd gebruik	41
1.4. Auteursrecht	41
1.5. Bepalingen m.b.t. fabrieksgarantie	42
1.6. Vaktermen	43
2. Veiligheid	44
2.1. Instructies en veiligheidsaanwijzingen	44
2.2. Toegepaste richtlijnen en CE-markering	44
2.3. Algemene veiligheidsaanwijzingen	44
2.4. Bedieningspersoneel	44
2.5. Elektrische werkzaamheden	45
2.7. Veiligheids- en bewakingscontroles	45
2.8. Bedrijf in explosieve atmosfeer	45
2.9. Geluidsdruk	45
2.10. Vloeistoffen	46
3. Algemene beschrijving	46
3.1. Toepassing	46
3.2. Toepassingswijzen	46
3.3. Opbouw	46
4. Verpakking, transport en opslag	49
4.1. Aanlevering	49
4.2. Transport	49
4.3. Opslag	49
4.4. Retourneren	49
5. Opstelling en inbedrijfstelling	50
5.1. Algemeen	50
5.2. Installatie	50
5.3. Toepassing van kettingen	51
5.4. Inbedrijfstelling	52
5.5. Voorbereidende werkzaamheden	52
5.6. Elektrisch systeem	52
5.7. Draairichting	53
5.8. Motorbeveiliging	53
5.9. Inschakelwijzen	53
6. Onderhoud	54
6.1. Algemeen	54
6.2. Onderhoudstermijnen	54
6.3. Onderhoudswerkzaamheden	55
6.4. Afdichtingskamer	56
7. Reparatiewerkzaamheden	56
7.1. Algemeen	56
7.2. Vervangen van verschillende pomponderdelen	56
8. Buitenbedrijfstelling	57
8.1. Tijdelijke buitenbedrijfstelling	57
8.2. Definitieve buitenbedrijfstelling/opslag	57
8.3. Hernieuwde inbedrijfstelling na lange opslagtijd	57
9. Opsporen en verhelpen van storingen	58
10. Contaminatieverklaring	62

1. Algemeen

1.1. Conformiteitsverklaring

EG-conformiteitsverklaring in overeenstemming met de EG-machinerichtlijn 2006/42/EG, bijlage II deel 1 A

Naam en adres fabrikant:

HOMA Pumpenfabrik GmbH
Industriestraße 1
53819 Neunkirchen - Seelscheid

Hierbij verklaren we dat de

TCV
TCM

voldoen aan de volgende relevante bepalingen:

Machinerichtlijn 2006/42/EG

Verantwoordelijke voor de samenstelling van de relevante technische documentatie:

Vassilios Petridis
Hoofd ontwikkeling en productie
HOMA Pumpenfabrik GmbH

Deze Eg-conformiteitsverklaring werd opgesteld:

Oberheister, 27.01.2020



Vassilios Petridis
Hoofd ontwikkeling en productie
HOMA Pumpenfabrik GmbH

1.2. Voorwoord

Geachte klant,
Wij zijn verheugd dat u hebt gekozen voor een product van de firma HOMA Pumpenfabrik GmbH. Het verkregen product is geproduceerd en getest volgens de huidige stand der techniek. Lees deze handleiding voor de eerste inbedrijfstelling aandachtig door. Alleen zo kan een veilig en efficiënt gebruik van het product worden gewaarborgd. Deze handleiding bevat alle gegevens over het product die nodig zijn om een effectieve toepassing volgens het beoogde gebruik te waarborgen. Bovendien vindt u er informatie in over het tijdig herkennen van gevaren, het verminderen van reparatiekosten en uitvaltijden en het verhogen van de betrouwbaarheid en levensduur van het product.

Vóór inbedrijfstelling moet principieel aan alle veiligheidsvoorschriften en aan de informatie van de fabrikant worden voldaan. Deze handleiding completeert de bestaande landelijke voorschriften m.b.t. bescherming tegen ongevallen en ongevallenpreventie en/of breidt deze uit. Deze handleiding moet altijd beschikbaar zijn voor het bedieningspersoneel op de werkplek van het product.

1.3. Beoogd gebruik

De HOMA-producten voldoen aan de geldende veiligheidsregels en de stand der techniek. Bij toepassing in strijd met het beoogde gebruik kan er levensgevaar voor de gebruiker en voor derden bestaan. Bovendien kan/kunnen het product en/of aanbouwonderdelen beschadigd of vernield raken.

Er moet op worden gelet dat het product alleen in technisch perfecte toestand en volgens het beoogde gebruik wordt gebruikt. Neem hiertoe deze handleiding in acht.

De pompen kunnen in het door ons aangegeven bereik op elk moment worden toegepast, volgens de meest recente HOP.SEL-variant. Wij hebben de aangeboden pomp geselecteerd aan de hand van de ons ter beschikking staande gegevens. Houd er rekening mee dat de pompen in de offerte alleen in het aangegeven toepassingsgebied mogen worden gebruikt. Bedrijf van de pomp buiten het toepassingsgebied kan leiden tot bedrijfsproblemen of tot aanzienlijke schade aan het aggregaat.

Met name bij lange persleidingen kan het nodig zijn de persleiding via een frequentieomvormer langzaam te starten, om de rustende massa langzaam in beweging te brengen. Alleen zo kan bedrijf van de pomp boven de toepassingsgrens betrouwbaar worden uitgesloten. Voor de keuze van frequentieomvormers verwijzen wij naar ons informatieblad "Frequentieomvormers".

1.4. Auteursrecht

Het auteursrecht van deze handleiding is in handen van HOMA Pumpenfabrik GmbH. Deze handleiding is bedoeld voor het bedienings-, montage- en onderhoudspersoneel. De handleiding omvat voorschriften en tekeningen van technische aard, die noch geheel, noch gedeeltelijk vermenigvuldigd, verspreid of voor concurrentiedoeleinden onbevoegd gebruikt mogen worden.

1.5. Bepalingen m.b.t. fabrieksgarantie

Kosten voor de uit- en inbouw van het betwiste product op de werkplek van de machine, reiskosten van het reparatiepersoneel naar en van de werkplek van de machine en transportkosten maken geen deel uit van de omvang van de fabrieksgarantie. De ontstane kosten komen voor rekening van de afzender oftewel gebruiker van de pomp. Dit geldt ook indien er aanspraak is gemaakt op fabrieksgarantie en de controle in de fabriek heeft aangetoond dat het product naar behoren werkt en geen gebreken vertoont.

Alle producten hebben een zo hoog mogelijke kwaliteitsstandaard en worden voor uitlevering onderworpen aan een technische eindcontrole. Een door HOMA Pumpenfabrik GmbH gehonoreerde fabrieksgarantie betekent niet dat de garantietijd wordt verlengd of dat er een nieuwe garantietijd ingaat voor de vervangen onderdelen. Verdergaande aanspraken zijn uitgesloten, met name aanspraken op vermindering, koopvernieuwing of schadevergoeding, ook voor gevolgschade, van welke aard dan ook.

Om een correcte verwerking onder garantie te waarborgen, neem u best met ons contact op via uw gewoonlijk contactpunt. Zodra u toestemming hebt gekregen om het product terug te zenden, ontvangt u van ons een terugnamebon. Stuur ons het betreffende product met terugnamebon en aankoopbewijs terug en vermeld ook de schade. Wij betalen de kosten voor terugzending. Klachten betreffende transportschade moeten bij ontvangst van de goederen worden gemeld aan de transporteur, de spoorwegen of de post die de schade zullen vaststellen.

1.5.1. Wettelijke garantie

Dit hoofdstuk bevat de algemene gegevens m.b.t. de wettelijke garantie. Contractuele afspraken worden altijd met voorrang behandeld en niet opgeheven door dit hoofdstuk!

HOMA Pumpenfabrik GmbH verplicht zich gebreken aan verkochte producten te verhelpen, indien aan de volgende voorwaarden is voldaan:

- Kwaliteitsgebreken van het materiaal, de productie en/of de constructie.
- De gebreken zijn binnen de garantietijd schriftelijk gemeld bij de fabrikant.
- Het product is alleen gebruikt onder gebruiksvaardigheden die vallen onder het beoogde gebruik.
- Alle veiligheids- en bewakingscontroles zijn door vakpersoneel aangesloten en gecontroleerd.

De wettelijke garantie heeft, indien niet anders overeengekomen, een looptijd van 12 maanden vanaf de inbedrijfstelling resp. max. 24 maanden vanaf de leverdatum. Andere afspraken moeten schriftelijk zijn vermeld in de orderbevestiging. Deze afspraken lopen ten minste tot aan het overeengekomen einde van de wettelijke garantietermijn van het product.

1.5.2. Onderdelen, aan- en ombouwwerkzaamheden

Er mogen uitsluitend originele onderdelen van de fabrikant worden gebruikt voor reparatie, vervanging en aan- of ombouwwerkzaamheden. Alleen deze garanderen de

hoogste levensduur en veiligheid. Deze onderdelen zijn speciaal voor onze producten ontwikkeld. Eigenmachtige aan- en ombouwwerkzaamheden of de toepassing van andere dan originele onderdelen kunnen leiden tot ernstige schade aan het product en/of tot ernstig letsel.

1.5.3. Onderhoud

De voorgeschreven onderhouds- en inspectiewerkzaamheden moeten regelmatig worden uitgevoerd en mogen uitsluitend door gekwalificeerde en geautoriseerde personen worden uitgevoerd. Onderhoudswerkzaamheden en elke vorm van reparatiewerkzaamheden die niet in deze handleiding worden vermeld, mogen uitsluitend worden uitgevoerd door HOMA Pumpenfabrik GmbH en door geautoriseerde onderhoudswerkplaatsen.

1.5.4. Schade aan het product

Schade en storingen moeten onmiddellijk en deskundig worden verholpen door daartoe opgeleid personeel. Het product mag alleen in technisch perfecte toestand worden gebruikt. Tijdens de overeengekomen wettelijke garantietijd mag reparatie van het product alleen worden uitgevoerd door HOMA Pumpenfabrik GmbH en/of een geautoriseerde servicewerkplaats. HOMA Pumpenfabrik GmbH behoudt zich het recht voor het beschadigde product voor inspectie aan de fabriek te laten retourneren.

1.5.5. Aansprakelijkheidsuitsluiting

Voor schade aan het product wordt geen garantie of aansprakelijkheid geaccepteerd, indien een of meer van de volgende punten van toepassing zijn:

- verkeerde configuratie van onze kant door ontbrekende en/of verkeerde gegevens van de gebruiker resp. opdrachtgever
- niet naleven van de veiligheidsaanwijzingen, voorschriften en nodige eisen die volgens de Duitse wet en deze handleiding gelden.
- ondeskundig(e) opslag en transport
- montage/demontage in strijd met de voorschriften
- gebrekkig onderhoud
- ondeskundige reparatie
- gebrekkige fundatie en/of bouwwerkzaamheden
- chemische, elektrochemische en elektrische invloeden
- slijtage

In het geval van een stroomstoring of technische storing van andere aard is het van essentieel belang dat schade voorkomen wordt door het overlopen van de pomp put. U dient zorg te dragen voor een netonafhankelijke alarmvoorziening of andere passende beschermingsmaatregel om de goede werking van de pomp in het pompsysteem te waarborgen

De aansprakelijkheid van de fabrikant sluit dientengevolge ook enigerlei aansprakelijkheid voor persoonlijk letsel, materiële schade en/of financiële schade uit.

1.5.6. Adres van de fabrikant

HOMA-Pumpenfabrik GmbH
Industriestraße 1
D-53819 Neunkirchen-Seelscheid
Tel.: +49 2247/7020
Fax: +49 2247/70244
E-mail: info@homa-pumpen.de
Homepage: www.homapumpen.de

1.6. Vaktermen

In deze handleiding worden verschillende vaktermen gebruikt.

Drooglopen

Drooglopen moet te allen tijde worden vermeden; hierbij draait de pomp met vol toerental, maar is er geen vloeistof aanwezig om te verpompen.

Opstellingswijze "nat":

De pomp wordt in de vloeistof ondergedompeld. De pomp is compleet omgeven door vloeistof. Houd rekening met de gegevens voor de max. dompeldiepte en de min. afdekking door water!

Opstellingswijze "droog":

De pomp wordt droog opgesteld, d.w.z. dat de vloeistof via een leidingstelsel wordt toe- en afgevoerd. De pomp wordt niet in de vloeistof ondergedompeld. Houd er rekening mee dat de oppervlakken van het product heet kunnen worden!

Opstellingswijze "verplaatsbaar":

De pomp wordt voorzien van een voet. De pomp kan op elke willekeurige plek worden geplaatst en gebruikt. Houd rekening met de gegevens voor de max. dompeldiepte en de min. afdekking door water, evenals het feit dat de oppervlakken van het product zeer heet worden!

Bedrijfswijze "S1" (continu bedrijf):

Onder nominale belasting wordt een gelijkblijvende temperatuur bereikt die ook bij langer bedrijf niet meer stijgt. Het materieel kan ononderbroken onder nominale belasting werken, zonder dat de toegestane temperatuur wordt overschreden.

Bedrijfswijze "S2" (kortstondig bedrijf):

De bedrijfsduur wordt aangegeven in minuten, bijv. S2-20min. Dat betekent dat de machine 20 minuten in bedrijf kan zijn en daarna moet pauzeren tot de machine 2 K boven de mediumtemperatuur is afgekoeld.

Bedrijfswijze "S3" (intermitterend bedrijf):

In deze bedrijfswijze volgt na de afkorting de informatie over de relatieve inschakelduur en de cyclusduur, indien deze afwijkt van 10 min. Voorbeeld: S3 30% betekent dat de machine 3 minuten in bedrijf kan zijn, waarna er een afkoeltijd van 7 minuten moet volgen.

"Slurpbedrijf":

Slurpbedrijf komt overeen met drooglopen. De pomp draait met vol toerental, maar er worden slechts zeer kleine hoeveelheden vloeistof verpompt.

Slurpbedrijf is alleen bij bepaalde types mogelijk, zie hiervoor hoofdstuk "3. Algemene beschrijving".

Droogloopbeveiliging:

De droogloopbeveiliging moet zorgen voor een automatische uitschakeling van de pomp als de minimale afdekking door water van de pomp wordt overschreden. Dit wordt bijvoorbeeld bereikt door een vlotterschakelaar te installeren.

Niveauregeling:

De niveauregeling moet de pomp bij verschillende vulpeilen automatisch in- of uitschakelen. Dit wordt bereikt door inbouw van een niveauregistratiesysteem.

2. Veiligheid

In dit hoofdstuk zijn alle algemeen geldende veiligheidsaanwijzingen en technische instructies vermeld. Bij transport, opstelling, bedrijf, onderhoud, etc. van de pomp moeten alle aanwijzingen en instructies in acht genomen en nageleefd worden! De gebruiker is ervoor verantwoordelijk dat het voltallige personeel zich aan de volgende aanwijzingen en instructies houdt.

2.1. Instructies en veiligheidsaanwijzingen

In deze handleiding worden instructies en veiligheidsaanwijzingen voor materiële schade en persoonlijk letsel gebruikt. Om deze voor het bedieningspersoneel eenduidig te markeren, worden deze instructies en veiligheidsaanwijzingen vet geschreven en met gevarensymbolen gemarkeerd. De gebruikte symbolen komen overeen met de algemeen geldende richtlijnen en voorschriften (DIN, ANSI, etc.).

Veiligheidsaanwijzingen beginnen altijd met de volgende signaalwoorden:

Gevaar: Er kan zeer ernstig tot dodelijk letsel ontstaan!

Waarschuwing: Er kan zeer ernstig letsel ontstaan!

Pas op: Er kan letsel ontstaan!

Pas op (aanwijzing zonder symbool): Er kan aanzienlijke materiële schade ontstaan, een total loss is niet uitgesloten!

Na het signaalwoord volgen de benoeming van het gevaar, de gevarenbron en de mogelijke gevolgen. De veiligheidsaanwijzing eindigt met een aanwijzing ter vermindering van het gevaar.

2.2. Toegepaste richtlijnen en CE-markering

Onze pompen voldoen aan

- verschillende EG-Richtlijnen,
- verschillende geharmoniseerde normen,
- en diverse nationale normen.

De exacte gegevens over de toegepaste richtlijnen en normen zijn te vinden in de EG-conformiteitsverklaring aan het begin van deze handleiding.

Daarnaast wordt voor de toepassing, montage en demontage van het product nog uitgegaan van verschillende nationale voorschriften als basis. Dit kunnen bijv. zijn: ongevalpreventievoorschriften, voorschriften van de Duitse VDE, productveiligheidswet, e.v.a. De CE-markering is aangebracht op het typeplaatje dat zich op het motorhuis bevindt.

2.3. Algemene veiligheidsaanwijzingen

- Bij de in- en uitbouw van de pomp mag niet alleen worden gewerkt.
- Alle werkzaamheden (montage, demontage, onderhoud, installatie) mogen alleen plaatsvinden terwijl de pomp is uitgeschakeld. Het product moet worden gescheiden van het stroomnet en beveiligd tegen opnieuw inschakelen. Alle draaiende onderdelen moeten tot stilstand gekomen zijn.
- De bediener moet elke optredende storing onmiddellijk melden aan zijn leidinggevende.

- Een onmiddellijke stilzetting door de bediener is dwingend noodzakelijk wanneer er gebreken optreden die de veiligheid in gevaar brengen. Hieronder vallen:
 - Falen van de veiligheids- en/of bewakingscontroles
 - Beschadiging van belangrijke onderdelen
 - Beschadiging van elektrische inrichtingen, leidingen en isolaties.
- Gereedschap en andere voorwerpen mogen alleen op de daarvoor bestemde plaatsen worden bewaard, om een veilige bediening te waarborgen.
- Bij werkzaamheden in afgesloten ruimtes moet worden gezorgd voor voldoende ventilatie.
- Bij laswerkzaamheden en/of werkzaamheden met elektrische apparatuur moet ervoor worden gezorgd dat er geen explosiegevaar bestaat.
- Principeel mogen er uitsluitend aanslagmiddelen worden gebruikt die ook als zodanig wettelijk zijn aangekondigd en goedgekeurd.
- De aanslagmiddelen moeten worden aangepast aan de betreffende omstandigheden (weer, aanhaaksysteem, last, etc.). Indien deze na gebruik niet van de machine worden losgekoppeld, moeten ze uitdrukkelijk als aanslagmiddelen worden gemarkeerd. Daarnaast moeten aanslagmiddelen zorgvuldig worden bewaard.
- Mobiele werktuigen voor het tillen van lasten moet zodanig worden gebruikt dat de stabiliteit van het werktuig tijdens gebruik gewaarborgd is.
- Tijdens de toepassing van mobiele werktuigen voor het tillen van ongeleide lasten moeten maatregelen worden getroffen om te verhinderen dat deze lasten kantelen, verschuiven, wegglijden, etc.
- Er moeten maatregelen worden genomen om te voorkomen dat personen zich onder hangende lasten kunnen bevinden. Bovendien is het verboden hangende lasten te verplaatsen over werkplekken waar zich personen bevinden.
- Bij toepassing van mobiele werktuigen voor het tillen van lasten moet, indien nodig (bijv. zicht geblokkeerd), een tweede persoon voor de coördinatie worden aangewezen.
- De te tillen last moet zodanig worden getransporteerd dat er niemand gewond raakt wanneer de stroom uitvalt. Bovendien moeten werkzaamheden in de buitenlucht worden afgebroken als de weersomstandigheden verslechteren.



Deze aanwijzingen moeten beslist worden nageleefd. Niet-naleving kan leiden tot letsel en/of ernstige materiële schade.

2.4. Bedieningspersoneel

Het voltallige personeel dat aan de pomp werkt, moet gekwalificeerd zijn voor deze werkzaamheden. Het voltallige personeel moet meerderjarig zijn.

Als basis voor het bedienings- en onderhoudspersoneel moeten daarnaast ook de nationale ongevalpreventievoorschriften in acht worden genomen. Er moet worden gecontroleerd of het personeel de instructies in deze handleiding gelezen en begrepen heeft, evt. moet deze handleiding in de gewenste taal worden nabesteld bij de fabrikant.

2.5. Elektrische werkzaamheden

Onze elektrische producten worden aangedreven met wissel- of industriële krachtstroom. De plaatselijke voorschriften moeten worden nageleefd. Voor de aansluiting dient het schakelschema in acht te worden genomen. De technische instructies moeten strikt worden opgevolgd! Wanneer een machine is uitgeschakeld door een beveiliging, mag deze pas weer worden ingeschakeld nadat de fout is verholpen.



Gevaar door elektrische stroom!

Door ondeskundige omgang met stroom tijdens elektrische werkzaamheden dreigt levensgevaar! Deze werkzaamheden mogen uitsluitend door een gekwalificeerde elektricien worden uitgevoerd.



Pas op voor vocht!

Door het binnendringen van vocht in de kabel raakt de kabel beschadigd en onbruikbaar. Daarnaast kan er water in de aansluitruimte of motor binnendringen en schade veroorzaken aan klemmen of de wikkeling. Dompel het kabeluiteinde nooit onder in de pompvloeistof of een andere vloeistof.

2.5.1. Elektrische aansluiting

De bediener van de pomp moet geïnstrueerd zijn over de stroomtoevoer en de uitschakelmogelijkheden ervan. Bij het aansluiten van de pomp op het elektrische schakelsysteem, met name bij de toepassing van bijv. frequentieomvormers en soft starter, moeten voor het aanhouden van de elektromagnetische compatibiliteit de voorschriften van de fabrikant van het schakeltoestel in acht worden genomen. Eventueel zijn voor de stroom- en stuurkabels aparte afschermmaatregelen nodig (bijv. speciale kabels).

De aansluiting mag alleen plaatsvinden als de schakeltoestellen voldoen aan de geharmoniseerde EU-normen. Mobiele telefoons kunnen storingen in de installatie veroorzaken.



Waarschuwing voor elektromagnetische straling!

Door elektromagnetische straling bestaat levensgevaar voor personen met een pacemaker. Breng een overeenkomstig opschrift aan op de installatie en wijs betroffen personen hierop!

2.5.2. Aardaansluiting

Onze pompen moeten principieel worden geaard. Wanneer de mogelijkheid bestaat dat personen met de pomp en de vloeistof in aanraking komen, moet de geaarde aansluiting daarnaast nog worden beveiligd met een beveiliging tegen foutstroom. De elektromotoren voldoen aan motorbeschermingsklasse IP 68.

2.6. Gedrag tijdens het bedrijf

Bij het bedrijf van het product moeten de op de werkplek van de machine geldende wetten en voorschriften m.b.t. beveiliging van de werkplek, ongevallenpreventie en omgang met elektrische machines worden nageleefd. In het belang van een veilig werkproces moet de werking van het personeel worden vastgelegd door de gebruiker. Het voltallige personeel is verantwoordelijk voor de naleving van de voorschriften.

Tijdens het bedrijf draaien bepaalde onderdelen (waaier, propeller) om de vloeistof te verpompen. Door bepaalde bestanddelen kunnen er aan deze onderdelen zeer scherpe randen ontstaan.



Waarschuwing voor draaiende onderdelen!

De draaiende onderdelen kunnen ledematen beknellen en afsnijden. Grijp tijdens het bedrijf nooit in het pomponderdeel en raak draaiende onderdelen niet aan. Schakel de machine vóór onderhouds- of reparatiewerkzaamheden uit en laat de draaiende onderdelen tot stilstand komen!

2.7. Veiligheids- en bewakingscontroles

Onze pompen zijn uitgerust met verschillende veiligheids- en bewakingscontroles. Dit zijn bijv. temperatuurvoelers, controle van de afdichtkamer, etc. Deze inrichtingen mogen niet worden gedemonteerd of uitgeschakeld. Inrichtingen zoals temperatuurvoelers, vlotterenschakelaars, etc. moeten vóór de inbedrijfstelling door een elektricien aangesloten en op correcte werking gecontroleerd zijn. Houd er hiervoor ook rekening mee dat voor bepaalde inrichtingen een analysetoestel of -relais nodig is voor een probleemloze werking, bijv. PTC-weerstanden en PT100-voelers. Dit analysetoestel is te verkrijgen via de fabrikant of elektricien.

Het personeel moet geïnstrueerd zijn over de gebruikte inrichtingen en de werking ervan.



Pas op!

De machine mag niet worden gebruikt als de veiligheids- en bewakingscontroles tegen de voorschriften in zijn verwijderd, beschadigd en/of niet functioneren!

2.8. Bedrijf in explosieve atmosfeer

Met "Ex" gemarkeerde pompen zijn geschikt voor bedrijf in explosieve atmosfeer. Voor deze toepassing moeten de pompen aan bepaalde richtlijnen voldoen. Tevens moeten bepaalde gedragsregels en richtlijnen door de gebruiker worden nageleefd. Pompen die zijn goedgekeurd voor toepassing in explosieve atmosferen, worden aan het einde van de aanduiding gemarkeerd met de toevoeging "Ex"! Bovendien is op het typeplaatje een "Ex"-symbool aangebracht! Het is van belang dat de handleiding "Aanvulling montage- en bedrijfshandleiding voor explosieveilige pompompen en roerwerken" in acht wordt genomen, die zich in de bijlage bevindt.

2.9. Geluidsdruk

De pomp heeft, naargelang afmeting en vermogen (kW) tijdens het bedrijf een geluidsdruk van ca. 60 dB (A) tot 110 dB (A). De werkelijke geluidsdruk is echter afhankelijk van meer factoren. Dat zijn bijv. installatie- en opstellingswijze, bevestiging van toebehoren, persleiding, werkpunt, dompeldiepte, etc. Wij raden u aan een extra meting op de werkplek uit te voeren, als het product op zijn werkpunt en onder alle bedrijfsvoorwaarden draait.



Pas op: Gehoorbescherming dragen!

Volgens de geldende wetten en voorschriften is een gehoorbescherming vanaf een geluidsdruk van 85 dB (A) verplicht! De gebruiker dient ervoor te zorgen dat dit wordt nageleefd!

2.10. Vloeistoffen

Elke vloeistof onderscheidt zich door samenstelling, agressiviteit, abrasiviteit en vele andere aspecten. In het algemeen kunnen onze pompen in veel bereiken worden ingezet. Meer informatie hierover is te vinden in het gegevensblad van de pomp. Daarbij moet er rekening mee worden gehouden dat veel parameters van de pomp kunnen veranderen door een wijziging in de dichtheid, viscositeit of samenstelling in het algemeen. Ook zijn voor de verschillende vloeistoffen verschillende materialen en waaivarianten nodig. Hoe nauwkeuriger de informatie bij uw bestelling, des te beter hebben wij onze pomp aan uw eisen kunnen aanpassen. Wanneer zich wijzigingen voordoen in het toepassingsgebied en/of de vloeistof, bieden wij u graag ondersteunend advies.

Bij een wissel van de pomp naar een andere vloeistof moet op het volgende worden gelet:

- Pompen die in vuil- en/of afvalwater zijn gebruikt, moeten vóór toepassing in schoon water grondig worden gereinigd.
- Pompen die vloeistoffen met een gezondheidsrisico hebben gepompt, moeten vóór een mediumwijziging doorgaans worden gedecontamineerd. Bovendien moet worden nagegaan of deze pomp nog wel in een andere vloeistof mag worden toegepast.
- Bij pompen die worden gebruikt met een smeer- of koelmiddel (bijv. olie), kan dit bij een defecte glijringafdichting in de vloeistof terechtkomen.



Gevaar door explosieve vloeistoffen!

Het verpompen van explosieve vloeistoffen (bijv. benzine, kerosine, etc.) is ten strengste verboden. De producten zijn niet ontworpen voor deze vloeistoffen!

3. Algemene beschrijving

3.1. Toepassing

Pompen van HOMA verpompen huishoudelijk, gemeentelijk en industrieel afvalwater, fecaliën en slib, ook met hoge aandelen vaste stoffen en vezels, evenals alle soorten vuilwater. Van kleine woon- of industriële gebouwen tot aan grote pompstations en zuiveringsinstallaties.

De pompen zijn niet geschikt voor het verpompen van vloeistoffen met sterk abrasieve bestanddelen (bijv. zand, grind, steen). Bij chemisch agressieve bestanddelen in de vloeistof moet altijd de bestendigheid van de gebruikte materialen worden gecontroleerd.

Toepassing in slurpbedrijf is niet toegestaan. Het minimale niveau van de vloeistof moet naargelang opstellingswijze altijd boven de bovenrand van het pomphuis liggen.

De temperatuur van de vloeistof mag maximaal 35 °C bedragen, gedurende korte tijd maximaal 60 °C. De maximale dichtheid van de vloeistof ligt bij 1100 kg/m³ en de pH-waarde mag 5 - 11 bedragen.

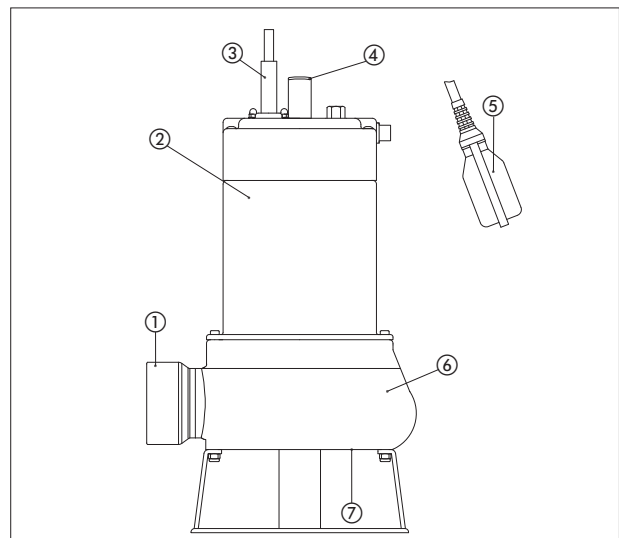
3.2. Toepassingswijzen

De pompen zijn ontworpen voor intermitterend bedrijf:

- Ingeschakeld 30 minuten
- Uitgeschakeld 10 minuten

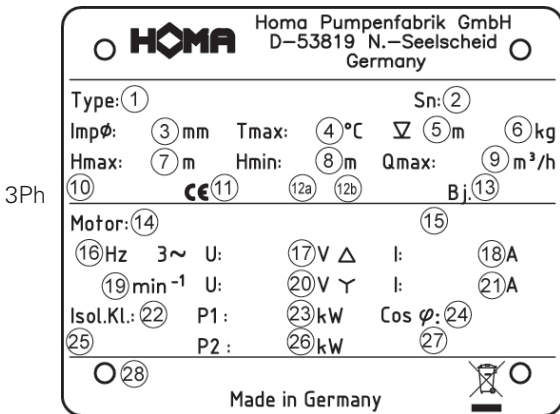
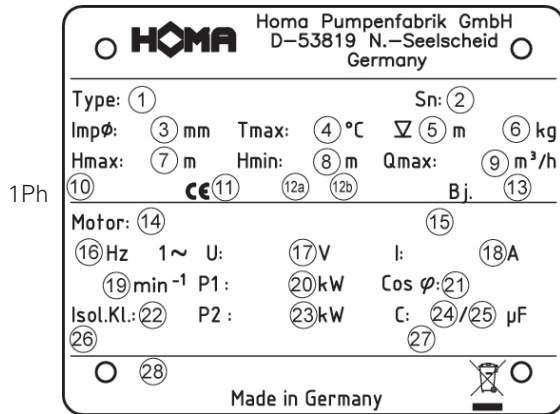
3.3. Opbouw

Het volledig overstroombare aggregaat bestaat uit de motor, het pomphuis en de juiste waaier. Alle belangrijke onderdelen zijn ruim bemeten.



Nr.	beschrijving
1	persaansluiting
2	motorhuis
3	kabelgeleiding
4	handgreep
5	vlotterschakelaar
6	pomphuis
7	zuigopening

3.3.1. Typeplaatje



Nr.	1Ph	3Ph
1	Type aanduiding	Type aanduiding
2	Serienummer	Serienummer
3	Waaierdiameter	Waaierdiameter
4	Mediumtemperatuur	Mediumtemperatuur
5	Dompeldiepte	Dompeldiepte
6	Gewicht	Gewicht
7	Hmax (opvoerhoogte max)	Hmax (opvoerhoogte max)
8	Hmin (opvoerhoogte min)	Hmin (opvoerhoogte min)
9	Qmax (debiet max)	Qmax (debiet max)
10	Norm	Norm
11	BauPVO	BauPVO
12a	Jaar typekeuring	Jaar typekeuring
12b	Ref.-nr. Prestatieverklaring	Ref.-nr. Prestatieverklaring
13	Bouwjaar	Bouwjaar
14	Motortype	Motortype
15	IE-markering	IE-markering
16	Frequentie	Frequentie
17	Spanning	Spanning driehoek
18	Nominale stroom	Nominale stroom driehoek
19	Toerental motor	Toerental motor
20	Vermogen P1	Spanning ster
21	Cos phi	Nominale stroom ster
22	Isolatieklasse	Isolatieklasse
23	Vermogen P2	Vermogen P1
24	Startcondensator	Cos phi
25	Bedrijfscondensator	Beschermingsklasse
26	Beschermingsklasse	Vermogen P2
27	Bedrijfswijze	Bedrijfswijze
28	Tekstveld Verkoop	Tekstveld Verkoop

3.3.2. Motor

De asynchrone draaistroommotor bestaat uit een stator en de motoras met het rotorpakket. De leiding voor de stroomtoevoer is geschikt voor het maximale mechanische vermogen volgens de karakteristiek of het typeplaatje van de pomp. De kabeldoorvoer en de leiding zijn drukwaterdicht verzegeld voor de vloeistof. De aslaging vindt plaats via robuuste, onderhoudsvrije en continu gesmeerde wentellagers.

Algemene motorgegevens	
Servicefactor	1.15
Bedrijfswijze bij ondergedompelde motor	S2 20min / S3 30%
Toegestane mediumtemperatuur	35 °C
Isolatieklasse	F (155 °C)
Beschermingsklasse	IP68
Standaard kabellengte	10 m
Asafdichting glijringafdichting	Siliciumcarbide/siliciumcarbide (motorzijde), siliciumcarbide/siliciumcarbide (mediumzijde)
Lagering	een kogellager (boven) een kogellager (onder)

3.3.3. Bewakingscontroles

Het aggregaat is uitgerust met verschillende bewakings- en veiligheidsinrichtingen. In de volgende tabel vindt u een overzicht van de beschikbare opties. Naargelang het formaat van de persaansluiting kunnen opties variëren.

Motortype	Motorversie
...W...	230 V/1-fase
...D...	400 V/3-fasen
...A...	automatische vlotter

Temperatuurvoeler

Bij eenfasemotoren in normale uitvoering zijn de temperatuurvoelers (indien ingebouwd) intern in de motor geschakeld, zodat er geen speciale aansluiting nodig is. Na afkoeling schakelt de motor automatisch weer in. De activeringstemperatuur ligt bij 130 °C.

Draairichtingscontrole

Bij eenfasemotoren is geen controle nodig, omdat deze altijd met de juiste draairichting draaien.

Driefasemotoren hebben de juiste draairichting bij aansluiting op een rechtsdraaiveld (U, V, W -> L1, L2, L3). HOMA-schakeltoestellen controleren het net op rechtsdraaiveld. Is er geen rechtsdraaiveld, dan brandt de rode led. Er moeten twee fasen worden omgewisseld bij de ingang van het schakeltoestel. Bij kleinere pompen kan de controle plaatsvinden door de start-schok te observeren. Hiertoe de pomp verticaal, iets op de rand op de grond zetten en kort inschakelen. Van bovenaf gezien schokt de pomp bij de juiste draairichting iets tegen de klok in.

De pomp heeft de juiste draairichting als deze zich tegen de klok in beweegt, omdat de motor van bovenaf gezien met de klok mee draait.



Bij grote pompen is de draairichting ook te herkennen door via de persaansluiting in de pompkamer te kijken. Hier is de waaier te zien en kan de draairichting worden gecontroleerd na kort inschakelen, bij het uitlopen van de waaier.



Waarschuwing voor draaiende waaier!

Raak de draaiende waaier niet aan en grijp niet door de persaansluiting in de pompkamer! Grijp tijdens het bedrijf nooit in de pompkamer en raak draaiende onderdelen niet aan. Schakel de machine vóór onderhouds- of reparatiewerkzaamheden uit en laat de draaiende onderdelen tot stilstand komen!

Bovendien is het mogelijk de draairichting met een "Motor- en fase-rotatie-indicator" te controleren. Dit meettoestel wordt aan de buitenkant tegen het motorhuis van de ingeschakelde pomp gehouden en geeft d.m.v. een led de draairichting aan.

Automatische vlotterschakeling

Uitvoering met automatische vlotterschakeling HOMA-Nivomatik, AS-vlotter, 10 m aansluitkabel, schakeltoestel en hand-0-auto-schakelaar. De eenfasepompen zijn bovendien uitgerust met ingebouwde condensatoren en stekker. De driefasepompen beschikken over een CEE-draairichtingsomkeerschakelaar.

3.3.4. Afdichting/afdichthuis

De afdichting vindt plaats door twee onafhankelijk van elkaar werkende glijringafdichtingen van siliciumcarbide in tandemconfiguratie.

3.3.5. Pomphuis

Het pomphuis is naargelang uitvoering en motorvariant leverbaar met verschillende DIN- en ANSI-flenzen. Daardoor ontstaat een optimale verbinding met de verschillende types persleiding. Het pomphuis kan op verzoek ook worden geleverd met rubbercoating aan de binnenkant. Enkele pomphuisen zijn voorzien van een putdeksel om verstoppingen te kunnen verwijderen. Naargelang de gebruikte pomp is het ook mogelijk dat het pomphuis aan de zuigzijde is uitgerust met een slijtring. Deze slijtring bepaalt de spleetmaat tussen waaier en zuigopening. Wordt deze spleetmaat te groot, dan daalt de pompcapaciteit van de machine en kunnen er sneller verstoppingen ontstaan. Daarom is het mogelijk de slijtring te vervangen om de onderdelenkosten te verlagen.

3.3.6. Waaier

De waaier is op de motoras bevestigd en wordt hierdoor aangedreven. Deze is in diverse materiaalsoorten leverbaar (grijs gietijzer, nodulair gietijzer, roestvrij staal, brons) en kan ook worden voorzien van een keramische coating. Bovendien hebben de waaiers verschillende constructies:

M:	gesloten eenkanaalwaaier, voor verontreinigde en modderige vloeistoffen met vaste stoffen en lange vezels
K:	gesloten meerkanaalwaaier, voor verontreinigde en modderige vloeistoffen met vaste stoffen
V:	vortex-waaier, voor grof en vezelig verontreinigde, kluwen vormende en gashoudende vloeistoffen

4. Verpakking, transport en opslag

4.1. Aanlevering

Na ontvangst moet de zending onmiddellijk worden gecontroleerd op schade en volledigheid. Bij eventuele gebreken moet het transportbedrijf resp. de fabrikant nog op de dag van ontvangst worden ingelicht, omdat er anders geen claims meer kunnen worden ingediend. Eventuele schade moet worden vermeld op het afleveringsbewijs of de vrachtbrief.

4.2. Transport

Voor het transport mogen alleen de daarvoor bestemde en goedgekeurde aanslagmiddelen, transportmiddelen en hijswerktuigen worden gebruikt. Deze moeten beschikken over voldoende draagvermogen en draagkracht, zodat het product zonder risico's kan worden getransporteerd. Bij toepassing van kettingen moeten deze worden beschermd tegen wegglijden. Het personeel moet gekwalificeerd zijn voor deze werkzaamheden en zich bij de werkzaamheden aan alle nationaal geldende veiligheidsvoorschriften houden. De producten worden door de fabrikant of de toeleverancier in een geschikte verpakking aangeleverd. Deze sluit normaal gesproken schade bij transport en opslag uit. Bij een regelmatige wisseling van locatie dient u de verpakking zorgvuldig te bewaren voor hergebruik.

4.3. Opslag

Nieuw geleverde producten zijn dusdanig behandeld dat deze 1 jaar kunnen worden opgeslagen. Bij tussentijdse opslag moet het product voor het opslaan grondig worden gereinigd! Voor de opslag moet op het volgende worden gelet:

- Product veilig op een vaste ondergrond zetten en beveiligen tegen omvallen. Hierbij worden dompelpompen horizontaal, dompelpompen horizontaal of verticaal opgeslagen.



Gevaar door omvallen!

Zet het product nooit onbeveiligd neer. Bij omvallen van het product bestaat gevaar voor letsel!

- Als de machine moet worden opgeslagen, moet de opslagplaats vrij zijn van trillingen en schokken, omdat anders de wentellagers beschadigd kunnen raken.
- Daarnaast moet erop worden gelet dat het apparaat in een droge ruimte zonder sterke temperatuurschommelingen wordt opgeslagen.
- Bij de opslag van en de omgang met de machine moet erop worden gelet dat de anticorrosiecoating niet beschadigd raakt.
- De machine mag niet worden opgeslagen in ruimtes waarin laswerkzaamheden plaatsvinden, omdat de daarbij optredende gassen en stralingen de elastomere delen en coatings kunnen aantasten.
- Bij producten met zuig- en/of persaansluiting moeten deze goed worden afgesloten, om verontreinigingen te voorkomen.
- Alle stroomtoevoerkabels moeten worden beschermd tegen knikken, beschadigingen en binnendringen van vocht.



Gevaar door elektrische stroom!

Door beschadigde stroomtoevoerkabels dreigt levensgevaar! Defecte leidingen moeten onmiddellijk door een gekwalificeerde elektricien worden vervangen.



Pas op voor vocht!

Door het binnendringen van vocht in de kabel raakt de kabel beschadigd en onbruikbaar. Dompel het kabeluiteinde daarom nooit onder in de pompvloestof of een andere vloeistof.



Waarschuwing voor scherpe randen!

Aan waaiers en propellers kunnen scherpe randen ontstaan. Er bestaat gevaar voor letsel! Draag ter bescherming geschikte handschoenen.

- Na een langere opslagtijd moet het product vóór inbedrijfstelling worden ontdaan van verontreinigingen zoals stof en olieafzettingen. Waaiers en propellers moeten worden gecontroleerd op soepele loop en de coating van het huis op beschadigingen.
- Wordt de machine langer dan een jaar opgeslagen, dan moet de motorolie en evt. de transmissieolie worden vervangen. Dit geldt ook wanneer het apparaat nog nooit in bedrijf is geweest (natuurlijke veroudering van smeermiddelen op basis van minerale olie).

Vóór inbedrijfstelling moeten de vulpeilen (olie, evt. koelmiddel, etc.) van de verschillende producten worden gecontroleerd en zo nodig bijgevuld. Gegevens over de vulling zijn te vinden in het machinegegevensblad! Beschadigde coatings moeten onmiddellijk worden hersteld. Alleen een intacte coating beantwoordt aan het beoogde doel!

Wanneer u zich aan deze regels houdt, kan uw product gedurende een langere periode worden opgeslagen. Houd er echter rekening mee dat de elastomere delen en de coatings onderhevig zijn aan een natuurlijke verbrossing. Wij adviseren deze bij een opslag van meer dan 6 maanden te controleren en indien nodig te vervangen. Overleg hiervoor met de fabrikant.

4.4. Retourneren

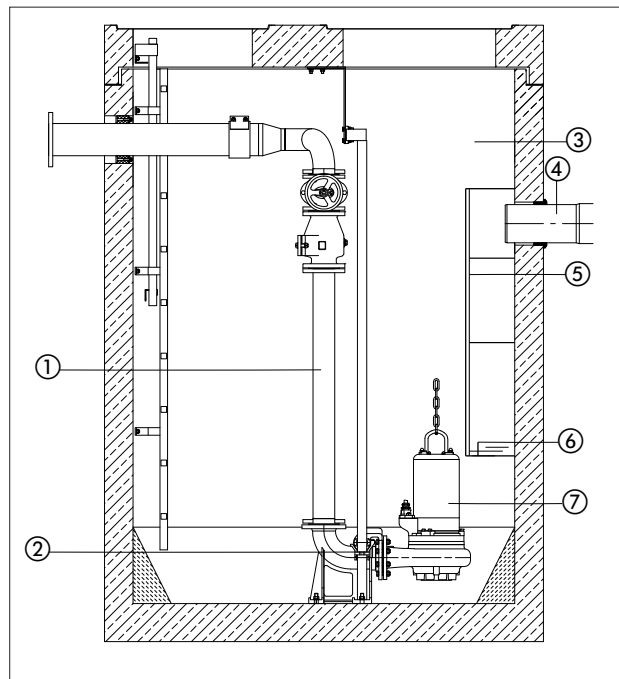
Producten die worden teruggestuurd naar de fabriek moeten schoon en correct verpakt zijn. Schoon wil zeggen dat het product is vrijgemaakt van verontreinigingen en bij toepassing in vloeistoffen met gezondheidsrisico is gedecontamineerd. De verpakking moet het product beschermen tegen beschadigingen. Raadpleeg de fabrikant voorafgaand aan het retourneren.

5. Opstelling en inbedrijfstelling

5.1. Algemeen

Om schade aan de pomp tijdens opstelling en bedrijf te vermijden, moet met de volgende punten rekening worden gehouden:

- De opstelwerkzaamheden moeten worden uitgevoerd door gekwalificeerd personeel dat zich aan de veiligheidsvoorschriften houdt.
- Vóór opstelling moet de pomp op eventuele schade worden gecontroleerd.
- Bij niveauregelingen moet op de minimale afdekking door water worden gelet.
- Het is van belang dat luchtbellens in het pomphuis en in persleidingen worden vermeden (d.m.v. geschikte ontluchtingsvoorzieningen of licht schuinzetten van de pomp).
- Bescherm de pomp tegen vorst.
- De bedrijfsruimte moet berekend zijn op de betreffende machine. Daartoe behoort ook dat een hijswerktuig voor de montage/demontage kan worden gemonteerd, waarmee de opstelplaats van de pomp zonder risico's bereikbaar is.
- Het hijswerktuig moet een maximale draagkracht hebben die hoger is dan het gewicht van de pomp met aanbouwdelen en kabels.
- De stroomkabels van de pomp moeten dusdanig zijn aangelegd dat een veilig bedrijf en eenvoudige montage/demontage mogelijk is.
- De stroomkabels moeten in de bedrijfsruimte vakkundig worden bevestigd om te voorkomen dat kabels los naar beneden hangen. Naargelang kabellengte en -gewicht moet er om de 2-3 m een kabelhouder worden aangebracht.
- De fundering/constructie moet voldoende sterkte hebben voor een veilige en effectieve bevestiging van de pomp. Hiervoor is de gebruiker verantwoordelijk.
- Drooglopen is ten strengste verboden. Daarvoor adviseren wij een niveauregeling.
- Gebruik stootplaten voor de toevoer. Zo voorkomt u dat er lucht in de vloeistof komt, wat leidt tot ongunstige bedrijfsvoorwaarden en verhoogde slijtage



Nr.	beschrijving
1	leiding
2	Ophanginrichting met koppelsysteem aan de pomp
3	bedrijfsruimte
4	toevoer
5	zuigkorf
6	vlotterschakelaar
7	pomp

5.2. Installatie



Gevaar door vallen!

Bij de inbouw van de pomp met toebehoren wordt direct aan de bekkenrand gewerkt! Door onachtzaamheid of verkeerd schoeisel bestaat valgevaar. Er bestaat levensgevaar! Tref alle veiligheidsmaatregelen om dit te voorkomen.

Natte opstelling op bodemring

De bodemring (als toebehoren leverbaar) met schroeven aan de zuigopening van de pomp bevestigen. 90°-aansluithoek of -bocht aan de persaansluiting van de pomp bevestigen, persleiding monteren. Schuifafsluiter en terugslagklep moeten evt. volgens de plaatselijke voorschriften worden gemonteerd. De persleiding moet spanningsvrij worden gemonteerd, bij toepassing van een slang moet erop worden gelet dat deze knikvrij wordt aangelegd.

De pomp met kabel of ketting aan de handgreep bevestigen en daaraan in de vloeistof laten zakken. Bij modderige ondergrond stenen o.i.d. onder de pomp leggen om verzakking te voorkomen.

Natte opstelling met automatisch koppelingssysteem

De volgende instructie heeft betrekking op de montage van het originele HOMA-koppelingssysteem:

- Positie van koppelvoot en bovenste leidingconsole voor de geleidestangen min of meer vastleggen, indien nodig meetlood gebruiken.

- Correcte inbouwmaten van de pomp(en) controleren (zie maattekeningen in de bijlage).
- Bevestigingsgaten voor leidingconsole in de binnenrand van de putopening boren. Indien dit vanwege ruimtegebrek niet mogelijk is, kan de leidingconsole ook versprongen met een 90° gebogen hoekplaat aan de onderkant van de putafdekking worden bevestigd. Leidingconsole met 2 schroeven provisorisch bevestigen.
- Koppelingsvoet op de putbodem uitlijnen, meetlood van de leidingconsole gebruiken, de geleidestangen moeten exact verticaal staan! Koppelingsvoet met ankers voor zware belasting aan de putbodem bevestigen. Let op een exact horizontale positie van de koppelingsvoet! Bij ongelijke putbodem steunvlak op de juiste wijze ondersteunen.
- Persleiding met armaturen volgens de bekende montageprincipes spanningsvrij monteren.
- Beide geleidestangen in de ogen van de koppelingsvoet steken en overeenkomstig de positie van de leidingconsole op maat snijden. Leidingconsole losschroeven, de tappen in de geleidestangen steken en de console definitief bevestigen. De geleidestangen moeten absoluut zonder speling vastzitten, omdat er anders sterke geluiden optreden bij het bedrijf van de pomp.
- Put vóór inbedrijfstelling vrijmaken van vaste stoffen (puin, stenen, etc.).
- De koppelingstegenflens van het automatische koppelingssysteem op de pomp-persaansluiting (schroefdraad- of flensaansluiting) monteren. Erop letten dat de rubberen profielafdichting (als afdichting tegen de koppelingsvoet) goed op zijn plaats in de tegenflens gemonteerd is, zodat uitgesloten is dat deze er bij het laten zakken van de pomp uitvalt.
- Ketting aan handgreep of draagoog van de pomp bevestigen. Pomp met de geleideklauwen van de koppelingstegenflens tussen de geleidestangen in de put brengen. Pomp in de put laten zakken. Wanneer de pomp op de koppelingsvoet rust, dicht deze automatisch zelfstandig af naar de persleiding en is bedrijfsklaar.
- Uiteinde van de ketting voor het neerlaten aan een haak aan de putopening haken.
- Motoraansluitkabels van de pomp in de put hangen met trekontlasting van geschikte lengte. Erop letten dat de kabels niet geknikt of beschadigd kunnen raken.

Automatische vlotterschakeling

Wanneer de waterstand tot een bepaald maximaal niveau stijgt (inschakelpunt), schakelt de opdrijvende vlotter de pomp automatisch in. Is de waterstand door het wegpompen tot een bepaald minimaal niveau (uitschakelpunt) gedaald, dan schakelt de vlotter de pomp uit.

De schakelafstand, d.w.z. de waterstand tussen in- en uitschakelpunt kan individueel worden vastgelegd.

Volg voor een probleemloze werking de volgende aanwijzingen:

De bevestigingspunten en de lengte van het vrij bewegende uiteinde van de vlotterkabel moeten op het gewenste schakelniveau worden ingesteld. Daarbij moet erop worden gelet dat het inschakelpunt van de pomp onder de toevoerleiding ligt, om een terugstuwing van de vloeistof te vermijden.

Het uitschakelpunt moet boven de bovenrand van het pomphuis liggen, zodat er geen luchtbel in de pomp kan worden gevormd, wat het eventueel noodzakelijk kan maken de pomp te ontluchten. De vlotter met kabel mag in geen geval gewoon in de vloeistof worden gegooid, omdat correct schakelen alleen mogelijk is als de vlotter een draaibeweging om het bevestigingspunt van de kabel kan maken. Mogelijke gevolgen bij het negeren van deze aanwijzing zijn overstroming (pomp schakelt niet in) of vernieling van de pomp door drooglopen (pomp schakelt niet uit).

Bij toepassing van aparte vlotters voor pomp-start, pomp-stop en alarm moeten de schakelniveaus als boven worden gekozen. De alarmvlotter moet ca. 10 cm boven het pomp-inschakelpunt schakelen, maar altijd onder de toevoer.

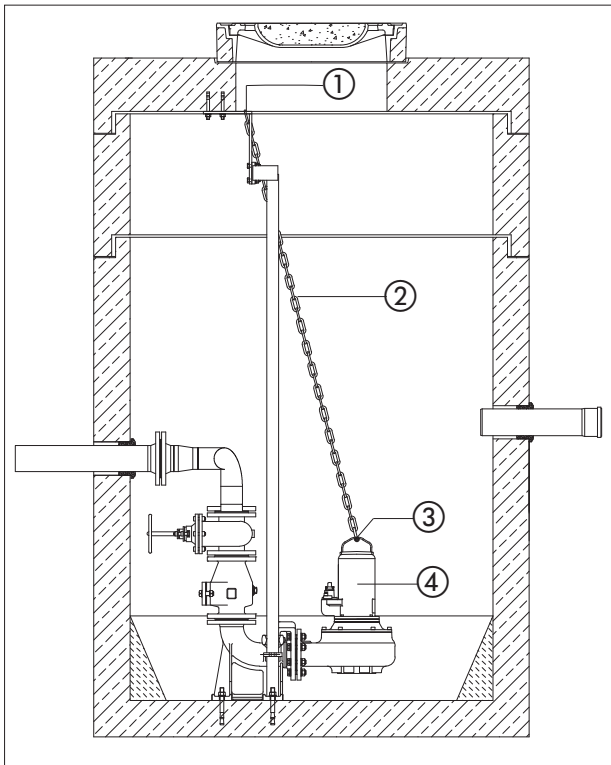
Belangrijk: Na elke wijziging van de vlotterbevestiging is het absoluut van belang dat met een testloop wordt gecontroleerd of de vlotterschakeling naar behoren werkt.

5.3. Toepassing van kettingen

Kettingen worden gebruikt om een pomp in de bedrijfsruimte te laten zakken of eruit te halen. Ze zijn niet bedoeld voor het zekeren van een hangende pomp. Voor het beoogde gebruik gaat u als volgt te werk:

- U bevestigt één uiteinde van de ketting aan het daarvoor bestemde oog of de greep van de pomp
- Het andere uiteinde bevestigt u aan het hijswerktuig.
- Span de ketting en til de pomp langzaam en gecontroleerd op.
- Zwenk de pomp vervolgens boven de bedrijfsruimte en laat hem voorzichtig zakken. Zie bij toepassing van een ophangvoorziening ook hoofdstuk 5. Inbedrijfstelling.
- Laat de pomp tot aan het werkpunt zakken en controleer of de pomp stabiel staat en of het koppelingssysteem correct vastgekoppeld is.
- Verwijder de ketting uit het hijswerktuig en bevestig deze aan de kettingzekering, die zich aan de bovenrand van de bedrijfsruimte bevindt. Zo is gewaarborgd dat de ketting niet in de bedrijfsruimte kan vallen en geen gevaar vormt voor personen.

Zie hiervoor de volgende afbeeldingen.



Nr.	beschrijving
1	kettingborging
2	ketting
3	Handgreep of oog voor bevestiging
4	pomp

5.4. Inbedrijfstelling

Dit hoofdstuk bevat alle belangrijke instructies voor het bedieningspersoneel voor een veilige inbedrijfstelling en bediening van de machine. Het is van belang dat de volgende gegevens worden aangehouden en gecontroleerd:

- Opstellingswijze
- Bedrijfswijze
- Minimale afdekking door water/Max. pompdiepte

Na een langere stilstandtijd moeten deze gegevens eveneens worden gecontroleerd en moeten evt. vastgestelde gebreken worden verholpen! Het bedrijfs- en onderhoudshandboek moet altijd bij de machine of op een daartoe bestemde plaats worden bewaard, waar het altijd toegankelijk is voor het voltallige bedieningspersoneel.

Om letsel en materiële schade bij de inbedrijfstelling van de machine te vermijden, moeten de volgende Punten beslist worden nageleefd:

De inbedrijfstelling van de machine mag uitsluitend worden uitgevoerd door gekwalificeerd en geschoold personeel met inachtneming van de veiligheidsaanwijzingen.

- Het voltallige personeel dat aan de machine werkt, moet de handleiding ontvangen, gelezen en begrepen hebben.

- Activeer alle veiligheidsinrichtingen en noodstop-schakelingen vóór de inbedrijfstelling.
- Elektrotechnische en mechanische instellingen mogen alleen door vakkrachten worden uitgevoerd.
- Deze machine is alleen geschikt voor toepassing bij de aangegeven bedrijfsvoorwaarden.

5.5. Voorbereidende werkzaamheden

De machine is volgens de nieuwste stand der techniek geconstrueerd en gemonteerd, zodat deze onder normale bedrijfsvoorwaarden lang en betrouwbaar werkt. Voorwaarde daarvoor is echter dat u alle eisen en aanwijzingen in acht neemt. Kleine olie lekkages van de glijringafdichting vormen geen bezwaar, maar moeten worden verholpen voordat de pomp in de vloeistof wordt neergelaten of ondergedompeld.

Controleer de volgende punten:

- Kabelgeleiding – geen lussen, licht gespannen
- Temperatuur van de vloeistof en pompdiepte controleren – zie machinegegevensblad
- Wordt aan de perszijde een slang gebruikt, dan moet deze voor gebruik met schoon water worden doorgespoeld, zodat afzettingen niet tot verstoppingen leiden
- Bij natte opstelling moet de pompput worden gereinigd
- Het leidingstelsel aan druk- en zuigzijde moet worden gereinigd en alle afsluiters moeten worden geopend
- Het pomphuis moet overstromd worden, d.w.z. dat het volledig met het medium moet zijn gevuld en dat het geen lucht meer mag bevatten. De ontluchting kan plaatsvinden door passende ontluchtingssystemen in de installatie of, indien aanwezig, door ontluchtingsschroeven op de persaansluiting.
- Controleren of toebehoren, leidingstelsel, ophangvoorziening stevig en correct vastzitten
- Controle van aanwezige niveauregelingen of drooglopbeveiliging

Vóór inbedrijfstelling moet een isolatiemeting en een vulpeilcontrole worden gedaan.

5.6. Elektrisch systeem

Bij de aanleg en keuze van elektrische leidingen en bij het aansluiten van de motor moeten de relevante plaatselijke en VDE-voorschriften worden nageleefd. De motor moet door een motorbeveiligingschakelaar worden beschermd. Laat de motor volgens het schakelschema aansluiten. Let op de draairichting! Bij verkeerde draairichting levert de machine niet het aangegeven vermogen en kan er onder ongunstige omstandigheden schade ontstaan. Controleer de bedrijfsspanning en let op een gelijkmatig stroomverbruik van alle fasen volgens het machinegegevensblad.

Let op dat alle temperatuurvoelers en bewakingscontroles, bijv. controle van de afdichtkamer, aangesloten en op werking gecontroleerd worden.



Gevaar door elektrische stroom! Door ondeskundige omgang met stroom bestaat levensgevaar! Alle pompen met vrije kabeluiteinden moeten door een elektricien worden aangesloten.

5.7. Draairichting

Bij **eenfasemotoren** is een controle van de draairichting niet noodzakelijk, omdat deze altijd met de juiste draairichting draaien.

Bij **driefasemotoren** moet de draairichting voor de inbedrijfstelling worden gecontroleerd. Bij toepassing van een HOMA-schakeltoestel met draairichtingscontrolemelding licht deze bij verkeerde draairichting op.

De controle kan plaatsvinden door de startschok te observeren. Hiertoe de pomp verticaal, iets op de rand op de grond zetten en kort inschakelen. Van bovenaf gezien schokt de pomp bij de juiste draairichting iets tegen de klok in. De pomp heeft de juiste draairichting als deze zich tegen de klok in beweegt, omdat de motor van bovenaf gezien met de klok mee draait.

Bij reeds geïnstalleerde pompen vindt de controle van de juiste draairichting plaats door de opvoerhoogte en het debiet bij verschillende draairichtingen te vergelijken.

De draairichting met de grootste opvoerhoogte en het grootste debiet is de juiste draairichting.

Bij verkeerde draairichting moeten 2 fasen van de netaansluiting worden omgewisseld. De pompen worden standaard met CEE-netstekker geleverd.

De faseverwisseling vindt plaats door de ronde borgplaat aan de stekkerpolen met een schroevendraaier 180° te draaien.

De aangegeven pomp- en vermogensgegevens worden alleen bereikt als er een rechtsdraaiend draaiveld aanwezig is. De machine is niet geconfigureerd voor bedrijf op een linksdraaiend draaiveld.

5.8. Motorbeveiliging

De minimale eis is een thermisch relais/motorbeveiligingsschakelaar met temperatuurcompensatie, differentiaaluitschakeling en blokkering tegen herinschakeling volgens VDE 0660 resp. overeenkomstige nationale voorschriften. Worden de machines aangesloten op stroomnetten waarin regelmatig storingen optreden, dan adviseren wij extra beveiligingsystemen in te bouwen (bijv. overspannings-, onderspannings- of faseuitvalrelais, bliksembeveiliging, etc.). Bij het aansluiten van de machine moeten de plaatselijke en wettelijke voorschriften worden nageleefd.

Eenfasemotor

Pompen met 230 V/1Ph-motoren zijn bij uitlevering uitgerust met een schakeltoestel met motorbeveiligingsschakelaar, aanloopcondensator en bedrijfscondensator.

Deze HOMA-schakeltoestellen zijn ook als toebehoren leverbaar. Bij toepassing van andere schakeltoestellen moet bij de configuratie van de motorbeveiligingsschakelaar worden gelet op de nominale stroom van de motor.

Driefasemotor

Pompen met driefasemotoren moeten worden aangesloten op een schakeltoestel met motorbeveiligingsschakelaar. Deze HOMA-schakeltoestellen zijn als toebehoren leverbaar. Bij toepassing van andere schakeltoestellen moet bij de configuratie van de motorbeveiligingsschakelaar worden gelet op de nominale stroom van de motor (zie typeplaatje).

5.9. Inschakelwijzen

Inschakelwijzen bij kabels met vrije uiteinden (zonder stekker)

Inschakelwijzen met stekker/schakeltoestellen

Stekker in de daartoe bestemde contactdoos steken en de in-/uitschakelaar op het schakeltoestel bedienen.

5.9.1. Na het inschakelen

De nominale stroom wordt bij het opstartproces gedurende korte tijd overschreden. Na beëindiging van dit proces mag de bedrijfsstroom de nominale stroom niet meer overschrijden. Wanneer de motor na het inschakelen niet meteen start, moet de machine onmiddellijk worden uitgeschakeld. Voordat er een nieuwe inschakeling plaatsvindt, moeten de schakelpauzes volgens de Technische gegevens worden aangehouden. Als de storing zich opnieuw voordoet, moet de machine onmiddellijk weer worden uitgeschakeld. Een nieuwe inschakelpoging mag pas worden gestart als de fout is verholpen.

De volgende punten moeten worden gecontroleerd:

- Stroomverbruik
- Schakelfrequentie en -pauzes (zie Technische gegevens)
- Binnendringen van lucht bij de toevoer, evt. moet er een stootplaat worden aangebracht
- Minimale afdekking door water, niveauregeling, droogloopbeveiliging
- Rustige loop
- Op lekkages controleren, evt. de nodige stappen ondernemen volgens hoofdstuk "Onderhoud"

6. Onderhoud

6.1. Algemeen

De pomp en de complete installatie moeten regelmatig worden gecontroleerd en onderhouden. De periode voor het onderhoud wordt door de fabrikant vastgelegd en geldt voor de algemene gebruiksvoorwaarden. Bij agressieve en/of abrasieve vloeistoffen moet overleg worden gepleegd met de fabrikant, omdat de periode in dit geval korter kan worden.

De volgende punten moeten worden nageleefd:

- De handleiding moet beschikbaar zijn voor het onderhoudspersoneel en in acht genomen worden. Er mogen alleen onderhoudswerkzaamheden en -maatregelen worden uitgevoerd die hier worden vermeld.
- Alle onderhouds-, inspectie- en reinigingswerkzaamheden aan de machine en de installatie moeten met grote zorgvuldigheid, op een veilige werkplek en door geschoold vakpersoneel worden uitgevoerd. De benodigde persoonlijke beschermingsmiddelen moeten worden gedragen. De machine moet voor alle werkzaamheden van het stroomnet worden gescheiden. Een onbedoelde inschakeling moet worden verhinderd. Daarnaast moeten bij werkzaamheden in bekens en/of reservoirs absoluut de relevante voorzorgsmaatregelen volgens ARBO/VCA worden getroffen.
- Bij een gewicht van meer dan 50 kg moeten voor het tillen en neerlaten van de machine technisch perfecte en officieel goedgekeurde hulpmidelen worden gebruikt.

Controleer of aanslagmiddelen, kabels en de veiligheidsinrichtingen van de handler in technisch perfecte staat zijn. Pas als het hulpmiddel technisch in orde is, mag worden gestart met de werkzaamheden. Zonder deze controles bestaat er levensgevaar!

- Elektrische werkzaamheden aan de machine en de installatie moeten door een vakman worden uitgevoerd. Bij machines met Ex-goedkeuring moet u ook het hoofdstuk "Explosiebeveiliging" in de bijlage in acht nemen!
- Bij toepassing van licht ontvlambare oplos- en reinigingsmiddelen is open vuur, open licht en roken verboden.
- Machines die media circuleren die schadelijk zijn voor de gezondheid of hiermee in contact staan, moeten worden gedecontamineerd. Er moet tevens op worden gelet dat er geen gassen worden gevormd of aanwezig zijn die schadelijk zijn voor de gezondheid.
- Controleer of het benodigde gereedschap en materiaal beschikbaar is. Orde en reinheid garanderen veilig en probleemloos werken aan de machine. Verwijder na de werkzaamheden gebruikt poetsmateriaal en gereedschap van de machine. Bewaar alle materialen en gereedschappen op de daarvoor bestemde plaats.
- Vloeistoffen voor het bedrijf (bijv. olie, smeermiddelen, etc.) moeten in geschikte reservoirs worden opgevangen en volgens de voorschriften worden afgevoerd (volgens richtlijn 75/439/EEG en verordeningen §55a, 5b volgens Abfallgesetz (Duitse afvalwet)). Bij reinigings- en onderhoudswerkzaamheden moet

de juiste beschermende kleding worden gedragen. Deze moet volgens de Duitse afvalsleutel TA 524 02 en EG-Richtlijn 91/689/EEG worden afgevoerd. Alleen de door de fabrikant aanbevolen smeermiddelen mogen worden gebruikt. Oliesoorten en smeermiddelen mogen niet worden gemengd. Gebruik alleen originele onderdelen van de fabrikant

Een testloop of een functietest van de machine mag alleen onder de algemene bedrijfsvoorwaarden plaatsvinden!

Soort olie: Biologisch afbreekbare HOMA ATOX. Verbruikte olie moet volgens de voorschriften worden afgevoerd.

Bij toepassing van witte olie moet op het volgende worden gelet:

- Voor een navulling en/of nieuwe vulling mogen alleen bedrijfsvloeistoffen van dezelfde fabrikant worden gebruikt
- Machines waarvoor tot dan toe andere bedrijfsvloeistoffen zijn gebruikt, moeten eerst grondig worden gereinigd, voordat zij voor witte olie mogen worden gebruikt.

6.2. Onderhoudstermijnen

Voor de eerste inbedrijfstelling of na langere opslagtijd:

- Controle van de isolatieweerstand
- Vulpeilcontrole afdichtruimte/-kamer
- Glijringafdichting moet op beschadiging worden gecontroleerd.

Maandelijks:

- Controle van stroomverbruik en spanning
- Controle van de gebruikte schakeltoestellen voor PTC-weerstand, controle van de afdichtkamer, etc.

Halfjaarlijks:

- Visuele controle van de stroomtoevoerkabels
- Visuele controle van de kabelhouders en de kabelspanning
- Visuele controle van toebehoren, bijv. ophangvoorziening, hijswerktuigen, etc.

1.000 bedrijfsuren of uiterlijk elk jaar:

- Controle van stroomverbruik en spanning
- Controle van de gebruikte schakeltoestellen voor PTC-weerstand, controle van de afdichtkamer, etc.
- Visuele controle van de stroomtoevoerkabels
- Visuele controle van de kabelhouders en de kabelspanning
- Visuele controle van toebehoren, bijv. ophangvoorziening, hijswerktuigen, etc.

3000 bedrijfsuren:

- Visuele controle bij pompen met oliesperkamer
- Visuele controle bij pompen zonder oliesperkamer

8000 bedrijfsuren of uiterlijk na 2 jaar:

- Controle van de isolatieweerstand
- Vervangen van bedrijfsvloeistof afdichtruimte/-kamer
- Controle en evt. herstel van de coating
- Functietest van alle veiligheids- en bewakingscontroles

15.000 bedrijfsuren of uiterlijk na 5 jaar:

- Groot onderhoud in de fabriek

Bij toepassing in sterk abrasieve en/of agressieve media worden de onderhoudsintervallen korter.

6.3. Onderhoudswerkzaamheden

Controle van stroomverbruik en spanning

Het stroomverbruik en de spanning op alle drie de fasen moet regelmatig worden gecontroleerd. Bij normaal bedrijf blijven deze constant. Lichte schommelingen zijn afhankelijk van de eigenschappen van de vloeistof. Aan de hand van het stroomverbruik kunnen beschadigingen en/of storingen van waaier/propeller, lagers en/of motor vroegtijdig worden herkend en verholpen. Zo kan grotere gevolgschade grotendeels worden voorkomen en het risico van een totale uitval worden verlaagd.

Controle van de gebruikte schakeltoestellen voor PTC-weerstand, controle van de afdichtkamer, etc.

Controleer of de gebruikte schakeltoestellen naar behoren werken. Defecte apparaten moeten onmiddellijk worden vervangen, omdat deze geen bescherming voor de machine garanderen. De gegevens over het testproces moeten exact worden opgevolgd (handleiding van de betreffende schakeltoestellen).

Controle van de isolatieweerstand

Voor het controleren van de isolatieweerstand moet de stroomtoevoerkabel worden afgeklemd. Daarna kan de weerstand met een isolatiemeter (meetgelijkspanning is 1000 volt) worden gemeten.

De volgende waarden mogen niet worden onderschreden:

Bij de eerste inbedrijfstelling mag de isolatieweerstand niet lager zijn dan 20 M Ω . Bij verdere metingen moet de waarde groter zijn dan 2 M Ω . Isolatieweerstand te laag: Er kan vocht in de kabel en/of de motor binnengedrongen zijn.

Machine niet meer aansluiten, overleg met de fabrikant!

Visuele controle van de stroomtoevoerkabels

De stroomtoevoerkabels moeten worden gecontroleerd op luchtbellen, scheuren, krassen, schuurplekken en/of knelpunten. Bij vaststelling van schade moet de beschadigde stroomtoevoerkabel onmiddellijk worden vervangen.

De kabels mogen alleen door de fabrikant of een geautoriseerde of gecertificeerde servicewerkplaats worden vervangen. De machine mag pas weer in bedrijf worden gesteld als de schade vakkundig is verholpen!

Visuele controle van de kabelhouders (karabijnhaken) en de kabelspanning (trekkabel)

Bij toepassing van de machine in bekkens of putten zijn de hijskabels/kabelhouders (karabijnhaken) en de kabelspanning onderhevig aan voortdurende slijtage. Om te voorkomen dat hijskabels/kabelhouders (karabijnhaken) en/of kabelspanning totaal verslijten en de stroomkabel beschadigd raakt, zijn regelmatige controles noodzakelijk.

De hijskabels/kabelhouders (karabijnhaken) en de kabelspanning moeten bij geringe slijtage onmiddellijk worden vervangen!

Visuele controle van toebehoren

De juiste plaatsing en bevestiging van toebehoren, zoals ophangvoorzieningen, hijswerktuigen, etc., moet worden gecontroleerd. Losse en/of defecte toebehoren moeten onmiddellijk worden gerepareerd of vervangen.

Visuele controle bij pompen met oliesperkamer

Oliepeil

Voor de exacte hoeveelheid verwijzen wij u naar de onderdelenlijst of vraag het na bij de fabrikant.

Olie kwaliteit

De toestand van de glijringafdichtingen kan met een visuele controle van de olie worden gecontroleerd. Pomp horizontaal leggen, zodat de controleschroef oliekamer aan de zijkant van het motorhuis (bij grotere pompen: een van beide controleschroeven oliekamer) zich boven bevindt.

De Schroef verwijderen en een klein beetje olie aftappen. Als de olie troebel of melkachtig is, wijst dit op een beschadigde asafdichting. In dat geval moet de toestand van de asafdichtingen door een HOMA-vakwerkplaats of de fabrieksklantenservice worden gecontroleerd.

Soort olie: biologisch afbreekbare HOMA-ATOX.

Verbruikte olie moet volgens de geldende milieubeschermingsvoorschriften worden afgevoerd.

Functietest van de veiligheids- en bewakingscontroles

Bewakingscontroles zijn bijv. temperatuurvoelers in de motor, controle van de afdichtkamer, motorbeschermingsrelais, overspanningsrelais, etc. Motorbeschermings- en overspanningsrelais kunnen evenals overige uitschakelmechanismen in het algemeen handmatig worden geactiveerd om ze te testen. Voor het testen van de controle van de afdichtkamer of de temperatuurvoelers moet de machine tot omgevingstemperatuur afgekoeld zijn en de elektrische aansluitleiding van de bewakingscontrole in de schakelkast afgeklemd worden. Met een ohmmeter wordt dan de bewakingscontrole gecontroleerd. De volgende waarden moeten worden gemeten:

Bimetaalsensor: Waarde gelijk aan "0" - doorlaat

PTC-voeler: Een PTC-voeler heeft een koud-weerstand tussen 20 en 100 Ω . Bij 3 voelers in serie zou dat een waarde van 60 - 300 Ω opleveren.

PT100-voeler: PT100-voelers hebben bij 0 °C een waarde van 100 Ω . Tussen 0 °C en 100 °C wordt deze waarde per 1 °C met 0,385 Ω verhoogd. Bij een omgevingstemperatuur van 20 °C levert dat een waarde op van 107,7 Ω .

Controle van de afdichtkamer: De waarde moet richting "oneindig" gaan. Bij lagere waarden kan er water in de olie aanwezig zijn. Let op ook de aanwijzingen van het optioneel verkrijgbare analyserelais.

Overleg bij grotere afwijkingen met de fabrikant!

Zie voor de controle van de veiligheids- en bewakingscontroles van de hulphijswerktuigen de bijbehorende handleiding.

Groot onderhoud

Bij groot onderhoud worden naast de normale onderhoudswerkzaamheden ook de motorlagers, asafdichtingen, O-ringen en stroomtoevoerkabels gecontroleerd en indien nodig vervangen.

Deze werkzaamheden mogen uitsluitend door de fabrikant of een geautoriseerde servicewerkplaats worden uitgevoerd.

Vervangen van bedrijfsvloeistof

De afgetapte bedrijfsvloeistof moet worden gecontroleerd op verontreinigingen en waterbijmengingen. Is de bedrijfsvloeistof sterk verontreinigd en is er sprake van een watergehalte van meer dan 1/3, dan moet de vloeistof na 4 weken nogmaals worden vervangen. Is er dan weer water aanwezig in de bedrijfsvloeistof, dan wordt een defecte afdichting vermoed. Overleg met de fabrikant. Bij toepassing van een controle van de afdichtkamer of een lekkagebewaking zal de indicatie bij een defecte afdichting binnen 4 weken na de vervanging opnieuw oplichten.

Algemeen geldt bij het vervangen van bedrijfsvloeistoffen: Machine uitschakelen, laten afkoelen, loskoppelen van het stroomnet (door een vakman laten doen!), reinigen en verticaal neerzetten op een stevige ondergrond. Warme of hete bedrijfsvloeistoffen kunnen onder druk staan. De uitlopende bedrijfsvloeistof kan brandwonden veroorzaken. Laat de machine daarom eerst afkoelen tot omgevingstemperatuur! Beveilig de machine tegen omvallen en/of wegglijden!

6.4. Afdichtingskamer

Omdat er vele varianten en uitvoeringen van deze pompen zijn, varieert de precieze positie van de sluitschroeven naargelang het gebruikte pomponderdeel.

- Vulplug van de afdichtingskamer voorzichtig en langzaam eruit draaien.

Let op: De bedrijfsvloeistof kan onder druk staan!

- Aftapbout eruit draaien. Bedrijfsvloeistof aftappen en opvangen in een geschikt reservoir. Aftapbout reinigen, voorzien van nieuwe afdichting en weer indraaien. Om de machine volledig leeg te maken, moet deze iets op de zijkant worden gekanteld.

Let op dat de machine niet kan omvallen en/of wegglijden!

- Machine horizontaal leggen en met bedrijfsvloeistof vullen. Neem de voorgeschreven bedrijfsvloeistoffen en vulhoeveelheden in acht.
- Vulplug reinigen, voorzien van nieuwe afdichting en weer indraaien.

7. Reparatiwerkzaamheden

7.1. Algemeen

De volgende reparatiwerkzaamheden zijn bij deze machine mogelijk:

- Vervangen van waaier en pompkamer
- Vervangen van slijtring

Bij deze werkzaamheden moet in het algemeen altijd het volgende in acht worden genomen:

- Ronde afdichtingen en aanwezige afdichtingen moeten altijd worden vervangen.
- Schroefborgingen zoals veerringen moeten altijd worden vervangen.
- De aanhaalmomenten moeten worden aangehouden.



Algemeen geldt bij reparatiwerkzaamheden:

Machine uitschakelen, loskoppelen van het stroomnet, reinigen en horizontaal neerzetten op een stevige ondergrond. Beveilig de machine tegen omvallen en/of wegglijden!

Indien niet anders vermeld, moeten de aanhaalmomentwaarden uit de tabellen worden toegepast. Waarden voor schone, gesmeerde schroeven.

Aanhaalmoment [Nm] voor schroeven A2/A4 (wrijvingscoëfficiënt = 0,2)

	A2/A4, Sterkte 70	A2/A4, Sterkte 80
	DIN912/DIN933	DIN912/DIN933
M6	7 Nm	11,8 Nm
M8	17 Nm	28,7 Nm
M10	33 Nm	58 Nm
M12	57 Nm	100 Nm
M16	140 Nm	245 Nm
M20	273 Nm	494 Nm

7.2. Vervangen van verschillende pomponderdelen

Waaier en pomphuis vervangen

- De cilinderschroef met binnenzeskant van afdichthuis losdraaien en eraf draaien.
- Het pomphuis met geschikte hulpmiddelen borgen, bijv. hulphijswerktuig, en van het afdichthuis halen. Op een veilige ondergrond plaatsen.
- De waaier met geschikte hulpmiddelen goed vastzetten, de waaierbevestiging (cilinderschroef met binnenzeskant) losmaken en eruit draaien.

Let op de schroefborging!

- De waaier met geschikt trekgereedschap van de as trekken.
- As reinigen
- Nieuwe waaier op de as plaatsen.

Let op dat de pasvlakken niet beschadigd raken!

- Een nieuwe waaierbevestiging (cilinderschroef met binnenzeskant en een nieuwe schroefborging) weer in de as draaien. Waaier goed vastzetten en cilinderschroef goed aandraaien.
- Het pomponderdeel op het afdichthuis plaatsen en met de zeskantmoeren bevestigen.
- De waaier moet met de hand gedraaid kunnen worden.

Vervangen van de slijtring

Slijt- en looping bepalen de spleetmaat tussen waaier (looping) en zuigopening (slijtring). Wordt deze spleetmaat te groot, dan daalt de pompcapaciteit van de machine en kunnen er sneller verstoppingen ontstaan. Beide ringen zijn zo ontworpen dat ze vervangen kunnen worden. Daardoor worden slijtageverschijnselen bij de zuigopening en de waaier gereduceerd en de onderdelenkosten geminimaliseerd.

Vervangen van de glijringafdichting

Voor het vervangen van de glijringafdichting is basiskennis en een zekere vakkennis op het gebied van deze kwetsbare onderdelen nodig. Daarnaast moet de machine voor deze werkzaamheden in hoge mate worden gedemonteerd. **Voor de vervanging mogen alleen originele onderdelen worden gebruikt!**

De controle en vervanging van deze onderdelen gebeurt door de fabrikant bij het groot onderhoud of door speciaal geschoold personeel. **Neem bij machines met Ex-goedkeuring ook het hoofdstuk "Explosiebeveiliging" in de bijlage in acht.**

8. Buitenbedrijfstelling

8.1. Tijdelijke buitenbedrijfstelling

Bij dit type uitschakeling blijft de machine ingebouwd en wordt deze niet losgekoppeld van het stroomnet. Bij een tijdelijke buitenbedrijfstelling moet de pomp compleet ondergedompeld blijven, zodat deze beschermd is tegen vorst en ijs. Er moet worden gegarandeerd dat de bedrijfsruimte en de vloeistof niet compleet bevroren. Op die manier is de machine op elk moment bedrijfsklaar. Bij langere stilstandtijden moet regelmatig (elke maand tot elk kwartaal) een cyclusloop van 5 minuten worden uitgevoerd.



Pas op!

Een cyclusloop mag alleen onder de geldende bedrijfs- en gebruiksvoorwaarden plaatsvinden. Drooglopen is niet toegestaan! Negeren van deze aanwijzing kan leiden tot een total loss!

8.2. Definitieve buitenbedrijfstelling/opslag

De installatie uitschakelen, machine van het stroomnet scheiden, uitbouwen en opslaan. Voor de opslag moet op het volgende worden gelet:



Waarschuwing voor hete onderdelen!

Let bij het uitbouwen van de machine op de temperatuur van de machinedelen. Deze kunnen ver boven de 40 °C heet worden. Laat de machine eerst afkoelen tot omgevingstemperatuur!

- Machine schoonmaken.
- Op een schone en droge plaats opslaan, machine beschermen tegen vorst.
- Op een vaste ondergrond verticaal neerzetten en beveiligen tegen omvallen.
- Bij pompen moeten de pers- en zuigaansluiting worden afgesloten met geschikte hulpmiddelen (bijv. folie).
- De elektrische aansluitleiding bij de kabeldoorvoer ondersteunen om blijvende vervormingen te voorkomen.
- Uiteinden van de stroomtoevoerkabels beschermen tegen het binnendringen van vocht.
- Machine beschermen tegen direct zonlicht om het gevaar voor verbrossing van elastomere delen en de coating van het huis te voorkomen.
- Let bij opslag in werkplaatsen op het volgende: De straling en de gassen die bij het elektrisch lassen ontstaan, vernielen het elastomeer van de afdichtingen.
- Bij langere opslag moet de waaier of propeller regelmatig (halfjaarlijks) met de hand worden gedraaid. Dit voorkomt drukplekken in de lagers en vastraken van de waaier.

8.3. Hernieuwde inbedrijfstelling na lange opslagtijd

De machine moet voor de hernieuwde inbedrijfstelling worden vrijgemaakt van stof en olieafzettingen. Vervolgens moeten de nodige onderhoudsmaatregelen en -werkzaamheden worden uitgevoerd (zie hoofdstuk "Onderhoud"). De correcte toestand en de werking van de glijringafdichting moet worden gecontroleerd. Na afronding van deze werkzaamheden kan de machine worden ingebouwd (zie hoofdstuk "Opstelling") en door een vakman op het stroomnet worden aangesloten. Bij de hernieuwde inbedrijfstelling moet het hoofdstuk "Inbedrijfstelling" worden gevolgd.

De machine mag alleen in perfecte en bedrijfsklare toestand weer worden ingeschakeld.

9. Opsporen en verhelpen van storingen

Om letsel en materiële schade bij het verhelpen van storingen aan de machine te vermijden, is het van belang dat de volgende punten worden nageleefd:

- Verhelp een storing alleen als u beschikt over gekwalificeerd personeel, d.w.z. dat de afzonderlijke werkzaamheden door geschoold vakpersoneel moeten worden uitgevoerd, elektrische werkzaamheden moeten bijv. worden uitgevoerd door een elektricien.
- Beveilig de machine altijd tegen onbedoelde inschakeling, door deze van het stroomnet te scheiden. Neem de juiste voorzorgsmaatregelen.
- Waarborg op elk moment dat de veiligheidsuitschakeling van de machine door een tweede persoon kan worden bediend.
- Borg beweegbare machineonderdelen, zodat niemand zich eraan kan verwonden.
- Eigenmachtige veranderingen aan de machine zijn voor eigen risico en ontslaan de fabrikant van elke aanspraak op garantie!

Machine start niet	
Oorzaak	Oplossing
Onderbreking in de stroomtoevoer, kortsluiting of aardlek bij de leiding en/of motorwikkeling	Leiding en motor door vakman laten controleren en indien nodig vervangen
Activeren van zekeringen, motorbeveiligingschakelaar en/of bewakingscontroles	Aansluitingen door vakman laten controleren en indien nodig aanpassen. Motorbeveiligingschakelaar en zekeringen volgens de technische gegevens inbouwen resp. laten instellen, bewakingscontroles resetten. Waaier/propeller op soepele loop controleren en indien nodig reinigen of weer soepel maken
Controle van de afdichtkamer (optioneel) heeft het stroomcircuit onderbroken (gebruikersafhankelijk)	Zie storing: Lekkage van de glijringafdichting, controle van de afdichtkamer meldt storing of schakelt de machine uit

Machine start, maar motorbeveiligingschakelaar wordt vlak na inbedrijfstelling geactiveerd	
Oorzaak	Oplossing
Thermisch uitschakelmechanisme op motorbeveiligingschakelaar verkeerd ingesteld	De instelling van het uitschakelmechanisme door vakman met de techn. gegevens laten vergelijken en indien nodig corrigeren
Verhoogd stroomverbruik door groter spanningsverlies	De spanning van de verschillende fasen door vakman laten controleren en indien nodig de aansluiting laten wijzigen
2 faseverloop	Aansluiting door vakman laten controleren en indien nodig corrigeren
Te groot spanningsverschil op de 3 fasen	Aansluiting en schakelsysteem door vakman laten controleren en indien nodig corrigeren
Verkeerde draairichting	2 fasen van de netleiding omwisselen
Waaier/propeller door verklevingen, verstoppingen en/of vaste delen afgeremd, verhoogd stroomverbruik	Machine uitschakelen, beveiligen tegen opnieuw inschakelen, zorgen dat waaier/propeller kan draaien of zuigopening reinigen
Dichtheid van de vloeistof is te hoog	Overleg met de fabrikant

Machine draait, maar pompt niet	
Oorzaak	Oplossing
Geen vloeistof aanwezig	Toevoer voor reservoir of afsluiter openen
Toevoer verstopt	Toevoerleiding, afsluiter, aanzuigstuk, zuigopening of zuigkorf reinigen
Waaier/propeller geblokkeerd of afgeremd	Machine uitschakelen, beveiligen tegen opnieuw inschakelen, zorgen dat waaier/propeller kan draaien
Defecte slang/persleiding	Defecte onderdelen vervangen
Intermitterend bedrijf	Schakelsysteem controleren

Machine draait, maar de opgegeven bedrijfswaarden worden niet aangehouden	
Oorzaak	Oplossing
Toevoer verstopt	Toevoerleiding, afsluiter, aanzuigstuk, zuigopening of zuigkorf reinigen
Afsluiter in de persleiding gesloten	Afsluiter helemaal openen
Waaier/propeller geblokkeerd of afgeremd	Machine uitschakelen, beveiligen tegen opnieuw inschakelen, zorgen dat waaier/propeller kan draaien
Verkeerde draairichting	2 fasen van de netleiding omwisselen
Lucht in de installatie	Persleidingen, drukk mantel en/of pomponderdeel controleren en indien nodig ontluchten
Machine pompt tegen te hoge druk	Afsluiter in de persleiding controleren en indien nodig helemaal openen
Slijtageverschijnselen	Versleten onderdelen vervangen
Defecte slang/persleiding	Defecte onderdelen vervangen
Ontoelaatbaar gehalte aan gassen in de vloeistof	Overleg met de fabriek
2 faseverloop	Aansluiting door vakman laten controleren en indien nodig corrigeren
Te sterke daling van de waterstand tijdens het bedrijf	Voeding en capaciteit van de installatie controleren, instellingen en werking van de niveauregeling controleren

Machine draait onrustig en luid	
Oorzaak	Oplossing
Machine draait in ontoelaatbaar bereik	Bedrijfsgegevens van de machine controleren en indien nodig corrigeren en/of bedrijfsomstandigheden aanpassen
Zuigopening, -korf en/of waaier/propeller verstopt	Zuigopening, -korf en/of waaier/propeller reinigen
Waaier draait niet soepel	Machine uitschakelen, beveiligen tegen opnieuw inschakelen, zorgen dat waaier kan draaien
Ontoelaatbaar gehalte aan gassen in de vloeistof	Overleg met de fabriek
2 faseverloop	Aansluiting door vakman laten controleren en indien nodig corrigeren
Verkeerde draairichting	2 fasen van de netleiding omwisselen
Slijtageverschijnselen	Versleten onderdelen vervangen
Motorlager defect	Overleg met de fabriek
Machine gespannen ingebouwd	Montage controleren en indien nodig rubbercompensatoren gebruiken

Lekkage van de glijringafdichting, controle van de afdichtkamer meldt storing of schakelt de machine uit	
Oorzaak	Oplossing
Verhoogde lekkage bij de inlaat van nieuwe glijringafdichtingen	Olie verversen
Kabel van de controle van de afdichtkamer defect	Controle van de afdichtkamer vervangen
Glijringafdichting defect	Glijringafdichting vervangen, overleg met de fabriek
Kabel van de controle van de afdichtkamer defect	Controle van de afdichtkamer vervangen

Verdere stappen voor de probleemoplossing:

Wanneer de hier vermelde punten niet helpen de storing te verhelpen, neem dan contact op met de klantenservice. Deze kan u als volgt verder helpen:

- Telefonische en/of schriftelijke ondersteuning door de klantenservice
- Ondersteuning ter plaatse door de klantenservice
- Controle en/of reparatie van de machine in de fabriek

Houd er rekening mee dat er door het gebruikmaken van bepaalde diensten van onze klantenservice verdere kosten voor u kunnen ontstaan! Meer informatie hierover ontvangt u van de klantenservice.

10. Kontaminationserklärung

Die Instandsetzung der Geräte/Geräteteile wird nur durchgeführt, wenn eine korrekt und vollständig ausgefüllte Kontaminationserklärung vorliegt. Sonst kommt es zu Verzögerungen der Arbeiten.

RÜCKFAX an HOMA Pumpenfabrik GmbH:... +49 (0) 2247 702 - 44

Gerätedaten:

Pumpenbezeichnung: _____

Artikelnummer: _____

Seriennummer: _____

Grund der Einsendung: _____

Einsatzbedingte Kontaminierung des Gerätes:

toxisch	nein <input type="checkbox"/>	ja <input type="checkbox"/>	welche Stoffe: _____
ätzend	nein <input type="checkbox"/>	ja <input type="checkbox"/>	welche Stoffe: _____
mikrobiologisch	nein <input type="checkbox"/>	ja <input type="checkbox"/>	welche Stoffe: _____
explosiv	nein <input type="checkbox"/>	ja <input type="checkbox"/>	welche Stoffe: _____
radioaktiv	nein <input type="checkbox"/>	ja <input type="checkbox"/>	welche Stoffe: _____
sonstige Schadstoffen	nein <input type="checkbox"/>	ja <input type="checkbox"/>	welche Stoffe: _____

Rechtsverbindliche Erklärung:

Hiermit versichern wir, dass die Angaben korrekt und vollständig sind und wir anfällige Folgekosten akzeptieren. Der Versand des kontaminierten Gerätes erfüllt die gesetzlichen Bedingungen.

Firma: _____

Strasse: _____ PLZ, Ort: _____

Ansprechpartner: _____

Telefon: _____ Telefax: _____

E-Mail: _____

_____ Datum _____ Unterschrift (mit Firmenstempel)

10. Declaration of Contamination

The repair of the instruments can only be accomplished if this document is filled out completely and accurately.

ANSWER by FAX: HOMA Pumpenfabrik GmbH:... +49 (0) 2247 702 - 44

Pump data:	
Type:	_____
Part No:	_____
Serial no:	_____

Reason for return:	_____

Contamination of the instruments:		
toxic	no <input type="checkbox"/> yes <input type="checkbox"/>	substance: _____
corrosive	no <input type="checkbox"/> yes <input type="checkbox"/>	substance: _____
microbiological	no <input type="checkbox"/> yes <input type="checkbox"/>	substance: _____
explosive	no <input type="checkbox"/> yes <input type="checkbox"/>	substance: _____
radioactive	no <input type="checkbox"/> yes <input type="checkbox"/>	substance: _____
other substances	no <input type="checkbox"/> yes <input type="checkbox"/>	substance: _____

Legally binding declaration:	
We hereby certify that the returned parts have been cleaned carefully. To the best of our knowledge, they are free from any residues in dangerous quantities.	
Company:	_____
Street:	_____ Zip code, City: _____
Contact person:	_____
Phone:	_____ Fax: _____
e-mail:	_____
_____	_____
Date	Company stamp and signature

10. Contaminatieverklaring

De reparatie van de apparaten/apparaatonderdelen wordt alleen uitgevoerd indien er een correct en volledig ingevulde contaminatieverklaring aanwezig is. Anders ontstaan er vertragingen in de werkzaamheden.

RETOURFAX aan **HOMA Pompen Pompentechniek BV:...** **+31 (0)183 - 620193**
HOMA Pumpenfabrik GmbH:... **+49 (0)2247 702 - 44**

Apparaatgegevens: _____

Pompaanduiding: _____

Artikelnummer: _____

Serienummer: _____

Reden van retourneren: _____

Contaminatie van het apparaat als gevolg van de toepassing:

giftig	nee <input type="checkbox"/>	ja <input type="checkbox"/>	welke stoffen: _____
bijtend	nee <input type="checkbox"/>	ja <input type="checkbox"/>	welke stoffen: _____
microbiologisch	nee <input type="checkbox"/>	ja <input type="checkbox"/>	welke stoffen: _____
explosief	nee <input type="checkbox"/>	ja <input type="checkbox"/>	welke stoffen: _____
radioactief	nee <input type="checkbox"/>	ja <input type="checkbox"/>	welke stoffen: _____
overige schadelijke stoffen	nee <input type="checkbox"/>	ja <input type="checkbox"/>	welke stoffen: _____

Juridisch bindende verklaring:

Hiermee verklaren wij dat de informatie correct en volledig is en dat wij eventuele gevolgbkosten accepteren. De verzending van het gecontamineerde apparaat voldoet aan de wettelijke voorwaarden.

Firma: _____

Straat: _____ Postcode/plaats: _____

Contactpersoon: _____

Telefoon: _____ Fax: _____

E-mail: _____

Datum _____ Handtekening (met bedrijfsstempel) _____

WEEE-Hinweis

Die WEEE (Waste Electrical and Electronic Equipment)-Direktive, die am 13. Februar 2003 in die europäische Rechtsprechung aufgenommen wurde, hat zu einem weitreichenden Umdenken bei der Entsorgung von Elektro- und Elektronikgeräten geführt.

Der Zweck dieser Direktive ist es, in erster Linie WEEE, d.h. elektrischen und elektronischen Abfall, zu vermeiden und des Weiteren die Wiederverwendung, das Recycling und andere Formen der Weiterverwendung dieser Art von Müll voranzutreiben, um Abfallmengen zu verringern.

Das WEEE-Logo auf dem Produkt oder seiner Verpackung bedeutet, dass dieses Produkt nicht in Ihren Haushaltsabfall gegeben werden darf. Sie sind dafür verantwortlich, jeglichen schädlichen Abfall von Elektro- und Elektronikgeräten zu den dafür bestimmten Sammelstellen zu bringen. Durch isolierte Sammlung und ordnungsgemäße Wiederverwendung Ihres elektrischen und elektronischen Abfalls können Sie zum Umweltschutz beitragen. Das ordnungsgemäße Recycling von Elektro- und Elektronikgeräten fördert die allgemeine Gesundheit und schützt die Umwelt. Weitere Informationen zur Entsorgung, Wiederverwendung und Sammlung von elektrischen und elektronischen Abfall erhalten Sie bei der Müllabfuhr, bei Recycling-Centern, sowie beim Verkäufer und Hersteller des Gerätes.

WEEE Notice

The Directive on Waste Electrical and Electronic Equipment (WEEE), which entered into force as European law on 13th February 2003, resulted in a major change in the treatment of electrical equipment at end-of-life. The purpose of this Directive is, as a first priority, the prevention of WEEE, and in addition, to promote the reuse, recycling and other forms of recovery of such wastes so as to reduce disposal. The WEEE logo on the product or on its box indicates that this product must not be disposed of or dumped with your other household waste. You are liable to dispose of all your electronic or electrical waste equipment by relocating over to the specified collection point for recycling of such hazardous waste. Isolated collection and proper recovery of your electronic and electrical waste equipment at the time of disposal will allow us to help conserving natural resources. Moreover, proper recycling of the electronic and electrical waste equipment will ensure safety of human health and environment. For more information about electronic and electrical waste equipment disposal, recovery, and collection points, please contact your local city centre, household waste disposal service, shop from where you purchased the equipment, or manufacturer of the equipment.

WEEE-aanwijzing

De WEEE (Waste Electrical and Electronic Equipment)-richtlijn, die op 13 februari 2003 in de Europese jurisdictie is opgenomen, heeft geleid tot een vergaande mentaliteitsverandering bij de afvoer van elektrische en elektronische apparatuur.

Het doel van deze richtlijn is in de eerste plaats het vermijden van WEEE, oftewel elektrisch en elektronisch afval, en daarnaast het stimuleren van hergebruik, recycling en andere vormen van verder gebruik van dit soort afval, om de hoeveelheid afval te reduceren.

Het WEEE-logo op het product of de verpakking ervan betekent dat dit product niet met het huishoudelijk afval mag worden afgevoerd. U bent ervoor verantwoordelijk al het schadelijke afval van elektrische en elektronische apparatuur naar de daarvoor bestemde inzamelpunten te brengen. Door geïsoleerde inzameling en correct hergebruik van uw elektrische en elektronische afval kunt u een bijdrage leveren aan milieubescherming. De correcte recycling van elektrische en elektronische apparatuur bevordert de algemene gezondheid en beschermt het milieu. Raadpleeg voor meer informatie m.b.t. afvoer, hergebruik en inzameling van elektrisch en elektronisch afval de vuilnisophalddienst, recyclingcentra en de verkoper en fabrikant van het apparaat.



HOMA Pumpenfabrik GmbH

Industriestraße 1 > 53819 Neunkirchen-Seelscheid

Telefon: +49(0)2247/702-0 > Fax: +49(0)2247/702-44

e-Mail: info@homa-pumpen.de > Internet: www.homa-pumpen.de

