

AXOR Starck Organic Wanneneinlauf

Oberfläche: **Polished Gold Optic** Artikelnummer: **12417990**



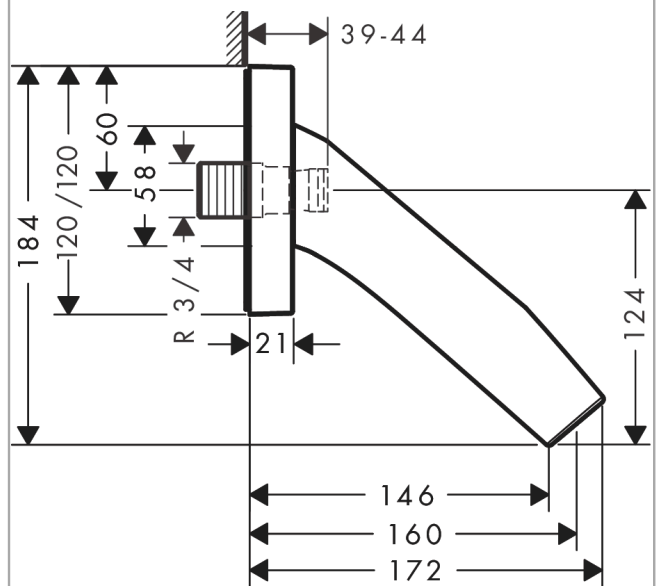
Merkmale

- Ausladung: 160 mm
- maximale Durchflussmenge bei 3 bar: 27 l/min
- Anschlussgröße: Geräteanschluss DN20
- Strahlart: Laminarstrahl
- Geräuschgruppe: I
- Durchflussklasse: O
- P-IX 19961/IO

Produktabbildung



Maßzeichnung

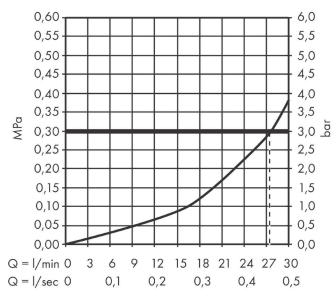


**AXOR Starck Organic
Wanneneinlauf**

Oberfläche: **Polished Gold Optic** Artikelnummer: **12417990**



Durchflussdiagramm



Die Verbrauchswerte wurden praxisnah mit den dazugehörigen Armaturen (Thermostat/Mischer/
Unterputzventil) gemessen.

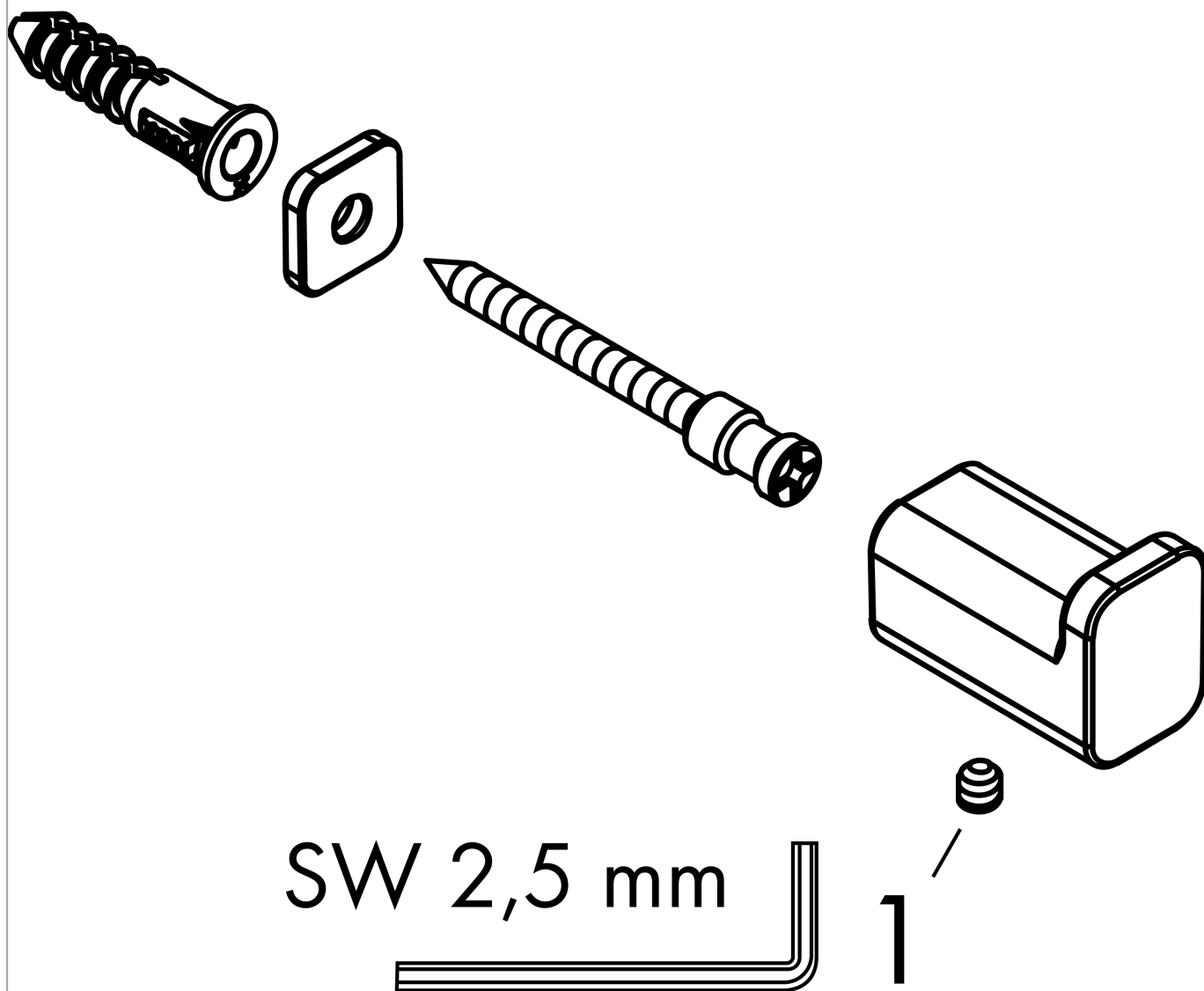
AXOR Starck Organic
Wanneneinlauf

Oberfläche: Polished Gold Optic Artikelnummer: 12417990



Explosionszeichnung

Baujahr: >04/23



AXOR Starck Organic**Wanneneinlauf**Oberfläche: **Polished Gold Optic** Artikelnummer: **12417990****Ersatzteilliste**

Baujahr: >04/23

| Pos. | | Artikelnummer | PG | VE |
|-------------|--------------------|----------------------|-----------|-----------|
| 1 | Madenschraube M5x6 | 94810000 | 2 | 1 |