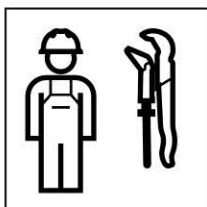
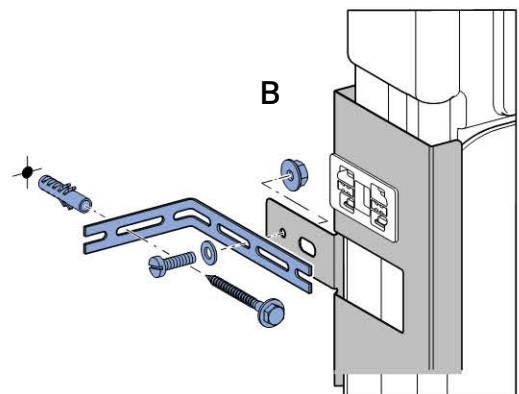
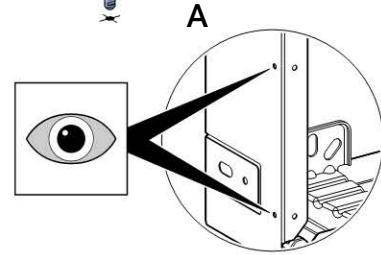
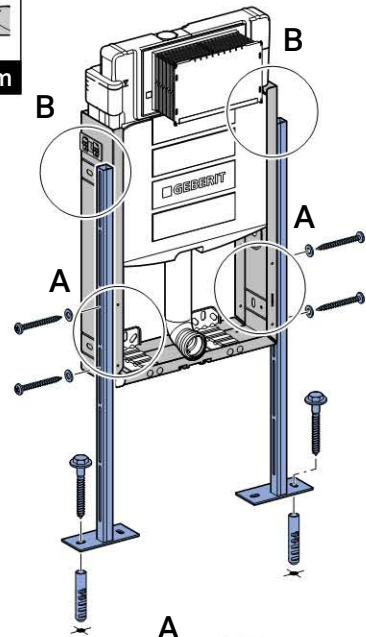
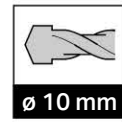
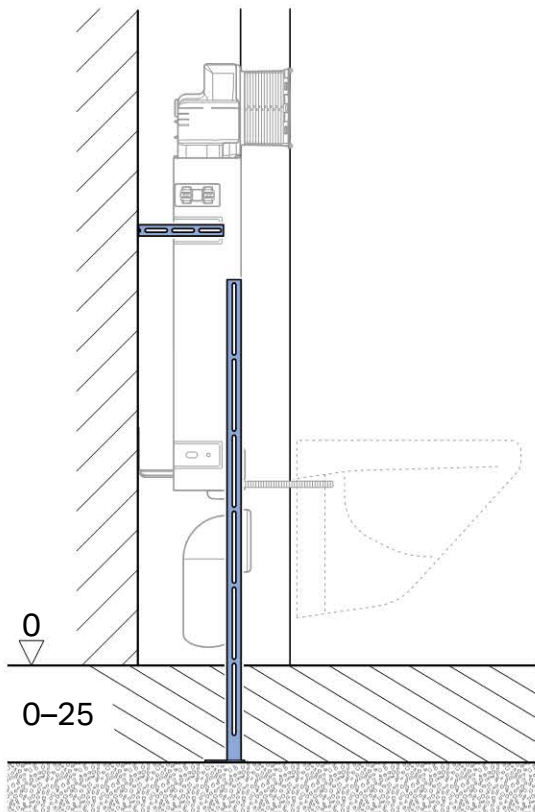
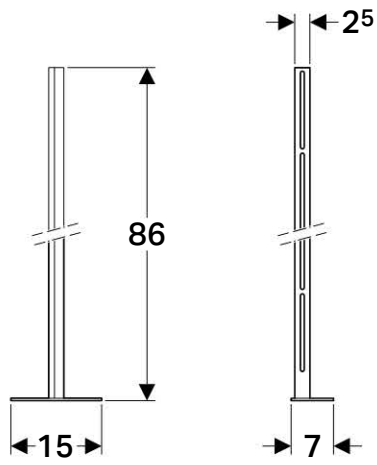


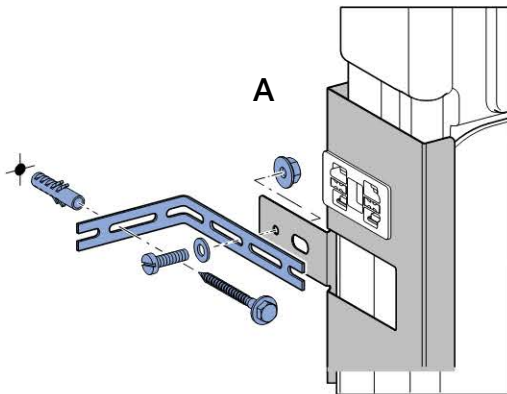
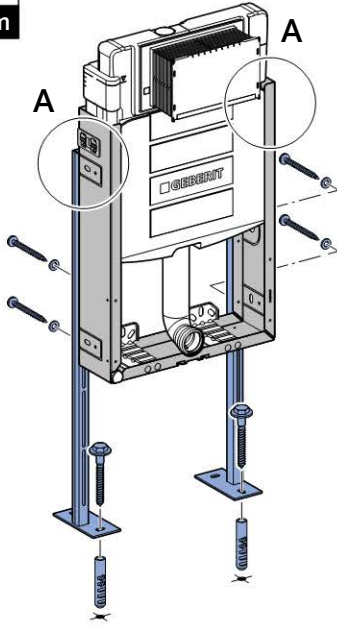
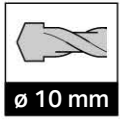
# Installation Manual

**Montageanleitung**  
**Instructions de montage**  
**Istruzioni per il montaggio**



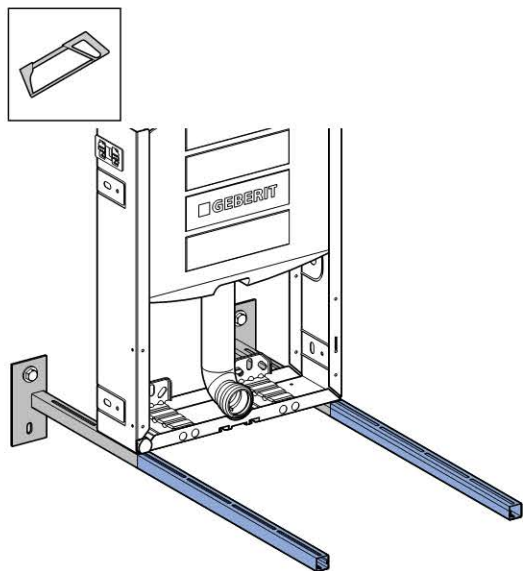
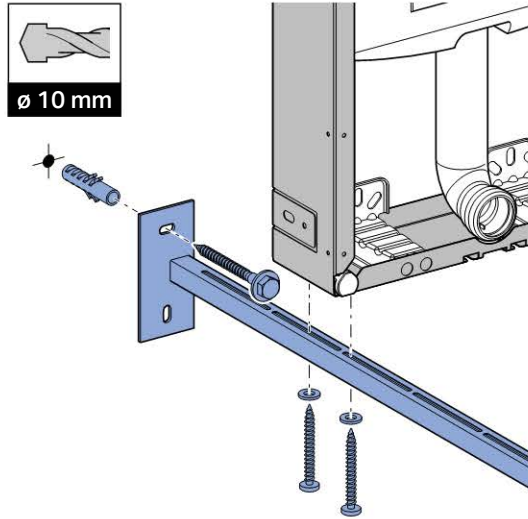


# B

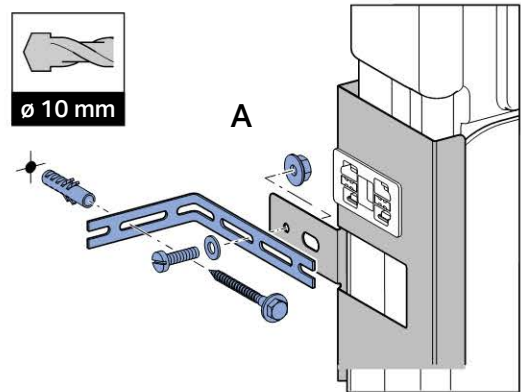
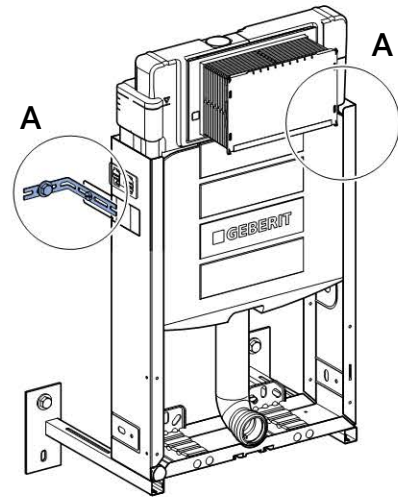


# C

1



2



Geberit International AG, Schachenstrasse 77, CH-8645 Jona

T +41 55 221 63 00

F +41 55 221 63 16

documentation@geberit.com

→ www.geberit.com