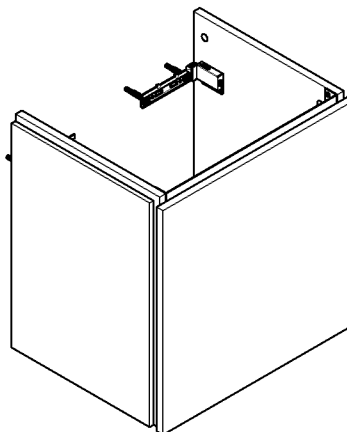


<b>DE</b>	Gebrauchsanleitung / Montageanleitung	2
<b>EN</b>	Instructions for use / Assembly instructions	2
<b>FR</b>	Mode d'emploi / Instructions de montage	2
<b>IT</b>	Istruzioni per l'uso / Istruzioni per Installazione	2
<b>ES</b>	Modo de empleo / Instrucciones de montaje	3
<b>DK</b>	Brugsanvisning / Monteringsvejledning	3
<b>NL</b>	Gebruiksaanwijzing / Handleiding	3
<b>PT</b>	Instruções para uso / Manual de Instalação	3
<b>PL</b>	Instrukcja obsługi / Instrukcja montażu	4
<b>SK</b>	Návod na použitie / Montážny návod	4
<b>CS</b>	Návod k použití / Montážní návod	4
<b>ZH</b>	用户手册 / 组装说明	4
<b>RU</b>	Руководство пользователя / Инструкция по монтажу	5
<b>SV</b>	Bruksanvisning / Monteringsanvisning	5
<b>FI</b>	Käyttöohje / Asennusohje	5
<b>LT</b>	Vartotojo instrukcija / Montavimo instrukcijos	5
<b>HR</b>	Upute za uporabu / Uputstva za instalaciju	6
<b>EL</b>	Οδηγίες χρήσης / Οδηγία συναρμολόγησης	6
<b>RO</b>	Manual de utilizare / Instrucțiuni de montare	6
<b>SL</b>	Navodilo za uporabo / Navodila za montažo	6
<b>ET</b>	Kasutusjuhend / Paigaldusjuhend	7
<b>SR</b>	Uputstvo za upotrebu / Uputstvo za montažu	7
<b>LV</b>	Lietošanas pamācība / Montāžas instrukcija	7
<b>NO</b>	Bruksanvisning / Montasjeveiledning	7
<b>BG</b>	Инструкция за употреба / Ръководство за монтаж	8
<b>UA</b>	Інструкції з використання / Інструкція по збірці	8
<b>JP</b>	取扱説明書 / 施工説明書	8
<b>AR</b>	دليل الاستخدام / تعليمات التجميع	8
<b>HU</b>	Használati útmutató / Szerelési útmutató	9
<b>TR</b>	Kullanım kılavuzu / Montaj kılavuzu	9
<b>HE</b>	הוראות שימוש / הוראות הרכבה	9



**Xilesa E 480/380**  
54247XX0

**Xilesa E 480/470**  
54249XX0

**Xilesa E 530/470**  
54251XX0

**Xilesa E 580/470**  
54253XX0

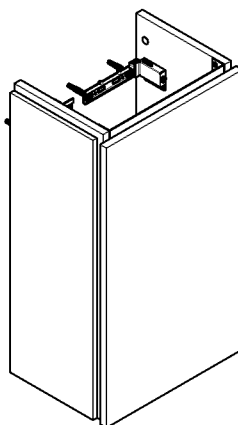
**Xilesa E 630/470**  
54255XX0

**Xilesa E 680/470**  
54257XX0

**Xilesa E 780/470**  
54259XX0

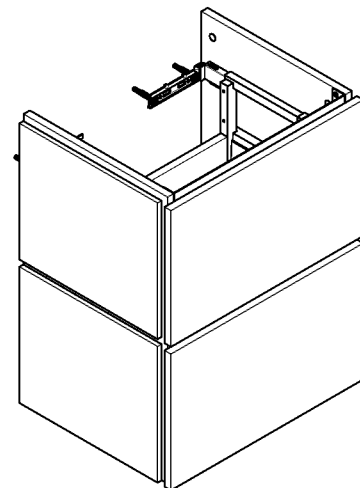
**Xilesa E 980/470**  
54261XX0

**Xilesa E 1180/470**  
54263XX0



**Xilesa E 340/240**  
54243XX0 / 54244XX0

**Xilesa E 430/330**  
54245XX0 / 54246XX0



**Xilesa E 480/380**  
54248XX0 / 54290XX0

**Xilesa E 480/470**  
54250XX0 / 54291XX0

**Xilesa E 530/470**  
54252XX0 / 54292XX0

**Xilesa E 580/470**  
54254XX0 / 54293XX0

**Xilesa E 630/470**  
54256XX0 / 54294XX0

**Xilesa E 680/470**  
54258XX0 / 54295XX0

**Xilesa E 780/470**  
54260XX0 / 54296XX0

**Xilesa E 980/470**  
54262XX0 / 54297XX0

**Xilesa E 1180/470**  
54264XX0 / 54298XX0





## Sicherheitshinweise

⚠ Bei der Montage müssen zur Vermeidung von Quetsch- und Schnittverletzungen Handschuhe getragen werden.

## Montagehinweise

- Vor der Montage muss das Produkt auf Transportschäden untersucht werden. Nach dem Einbau werden keine Transport- oder Oberflächenschäden anerkannt.
- Bei der Montage des Produktes durch qualifiziertes Fachpersonal ist darauf zu achten, dass die Befestigungsfläche im gesamten Bereich der Befestigung plan ist (keine vorstehenden Fugen oder Fliesenversatz), der Wandaufbau für eine Montage des Produktes geeignet ist und keine Schwachstellen aufweist.

## Symbolerklärung

Kein essigsäurehaltiges Silikon verwenden!

**Justierung** (siehe Seite 14)

**Maße** (siehe Seite 16)

**Serviceteile** (siehe Seite 20)

**Sonderzubehör** (siehe Seite 24)

nicht im Lieferumfang enthalten

- Möbelfüße #54289760

- Ablauf #54235000

**Reinigung** (siehe Seite 19)

**Montage** (siehe Seite 10)

## Consignes de sécurité

⚠ Lors du montage, porter des gants de protection pour éviter toute blessure par écrasement ou coupure.

## Instructions pour le montage

- Avant son montage, s'assurer que le produit n'a subi aucun dommage pendant le transport. Après le montage, tout dommage de transport ou de surface ne pourra pas être reconnu.
- Lors du montage de ce produit par du personnel qualifié, veiller à ce que la surface de fixation soit bien plane dans toute la zone de fixation (pas de dépassement de joints ou de déport de carreaux), à ce que le mur se prête au montage du produit et ne présente aucun point fragile.

## Description du symbole

Ne pas utiliser de silicone contenant de l'acide acétique!

**Etalonnage** (voir pages 14)

**Dimensions** (voir pages 16)

**Pièces détachées** (voir pages 20)

**Accessoires en option** (voir pages 24)

ne fait pas partie de la fourniture

- Pieds de meubles #54289760

- Vidage #54235000

**Nettoyage** (voir pages 19)

**Montage** (voir pages 10)



## Safety Notes

⚠ Gloves should be worn during installation to prevent crushing and cutting injuries.

## Installation Instructions

- Prior to installation, inspect the product for transport damages. After it has been installed, no transport or surface damage will be honoured.
- During installation of the product by qualified trained personnel, make sure that the entire fastening surface is even and smooth (no protruding seams or tile offset), that the finish of the wall is suitable to apply the product and has no weak points.

## Symbol description

Do not use silicone containing acetic acid!

**Adjustment** (see page 14)

**Dimensions** (see page 16)

**Spare parts** (see page 20)

**Special accessories** (see page 24)

order as an extra

- Furniture feet #54289760

- Waste #54235000

**Cleaning** (see page 19)

**Assembly** (see page 10)

## Indicazioni sulla sicurezza

⚠ Durante il montaggio, per evitare ferite da schiacciamento e da taglio bisogna indossare guanti protettivi.

## Istruzioni per il montaggio

- Prima del montaggio è necessario controllare che non ci siano stati danni durante il trasporto. Una volta eseguito il montaggio, non verranno riconosciuti eventuali danni di trasporto o delle superfici.
- Per il montaggio del prodotto da personale specializzato qualificato bisogna fare attenzione, che la superficie di fissaggio, in tutto il campo di fissaggio, sia piana (nessuna giunzione sporgente o sfalsamento di piastrella), la costruzione della parete sia adatta al montaggio del prodotto e che non presenti alcun punto debole.

## Descrizione simbolo

Non utilizzare silicone contenente acido acetico!

**Taratura** (vedi pagg. 14)

**Ingombri** (vedi pagg. 16)

**Parti di ricambio** (vedi pagg. 20)

**Accessori speciali** (vedi pagg. 24)

non contenuto nel volume di fornitura

- Piedini per mobili #54289760

- Scarico #54235000

**Pulitura** (vedi pagg. 19)

**Montaggio** (vedi pagg. 10)


**Indicaciones de seguridad**

⚠ Durante el montaje deben utilizarse guantes para evitar heridas por aplastamiento o corte.

**Indicaciones para el montaje**

- Antes del montaje se debe examinar el producto contra daños de transporte. Después de la instalación no se reconoce ningún daño de transporte o de superficie.
- Durante el montaje del producto, mediante personal especializado, se debe asegurar de que la superficie de sujeción en todo el área de la fijación sea plana (sin fugas o azulejos que sobresalgan), que la estructura del muro sea adecuada para el montaje del producto y que no presente puntos débiles.

**Descripción de símbolos**

 No utilizar silicona que contiene ácido acético!

 **Ajuste** (ver página 14)

 **Dimensiones** (ver página 16)

 **Repuestos** (ver página 20)

 **Opcional** (ver página 24)

no incluido en el suministro

- Pies para muebles #54289760
- Desagüe #54235000

 **Limpiar** (ver página 19)

**Montaje** (ver página 10) 


**Veiligheidsinstructies**

⚠ Bij de montage moeten ter voorkoming van knel- en snijwonden handschoenen worden gedragen.

**Montage-instructies**

- Vóór de montage moet het product gecontroleerd worden op transportschade. Na de inbouw wordt geen transport- of oppervlakteschade meer aanvaard.
- Bij de montage van het product door gekwalificeerd vakpersoneel moet erop gelet worden dat het montagevlak in het volledige bereik van de bevestiging vlak is (geen uitstekende voegen of verspringende tegels), dat de wand geschikt is voor de montage van het product en geen zwakke plaatsen vertoont.

**Symboolbeschrijving**

 Gebruik geen zuurhoudende silicone!

 **Instellen** (zie blz. 14)

 **Maten** (zie blz. 16)

 **Service onderdelen** (zie blz. 20)

 **Toebehoren** (zie blz. 24)

behoort niet tot het leveringspakket

- Meubelpoten #54289760
- Afvoer #54235000

 **Reinigen** (zie blz. 19)

**Montage** (zie blz. 10) 

**Sikkerhedsanvisninger**

⚠ Ved monteringen skal der bruges handsker for at undgå kvæstelser og snitsår.

**Monteringsanvisninger**

- Før monteringen skal produktet kontrolleres for transportskader. Efter monteringen godkendes transportskader eller skader på overfladen ikke længere.
- Ved montering af produktet igennem kvalificerede fagfolk skal der holdes øje med, at fastgørelsesoverfladen er plan i alle områder hvor produktet monteres (ingen fremragende fuger eller fliseforskydninger), at væggene er velegnet til monteringen af produktet og ikke har svare områder.

**Symbolbeskrivelse**

 Der må ikke benyttes eddikesyreholdig silikone!

 **Forindstilling** (se s. 14)

 **Målene** (se s. 16)

 **Reservedele** (se s. 20)

 **Specialtilbehør** (se s. 24)

ikke med i leveringsomfang

- Møbelfødder #54289760
- Afløb #54235000

 **Rengøring** (se s. 19)

**Montering** (se s. 10) 


**Avisos de segurança**

⚠ Durante a montagem devem ser utilizadas luvas de protecção, de modo a evitar ferimentos resultantes de entalamentos e de cortes.

**Avisos de montagem**

- Antes da montagem deve-se controlar o produto relativamente a danos de transporte. Após a montagem não são aceites quaisquer danos de transporte ou de superfície.
- Durante a montagem efectuada por técnicos qualificados deve ter-se em atenção que a superfície de fixação seja plana em toda a sua extensão (sem juntas ou ladrilhos salientes), que a estrutura da parede seja adequada para a montagem do produto e que não apresente pontos fracos.

**Descrição do símbolo**

 Não utilizar silicone que contenha ácido acético!

 **Afinação** (ver página 14)

 **Medidas** (ver página 16)

 **Peças de substituição** (ver página 20)

 **Acessórios especiais** (ver página 24)

não incluído no volume de fornecimento

- Pés de móveis #54289760
- Escoamento #54235000

 **Limpeza** (ver página 19)

**Montagem** (ver página 10) 

**Wskazówki bezpieczeństwa**

⚠ Aby uniknąć zranień na skutek zgniecenia lub przecięcia, podczas montażu należy nosić rękawice ochronne.

**Wskazówki montażowe**

- Przed montażem należy skontrolować produkt pod kątem szkód transportowych. Po montażu nie widać żadnych szkód transportowych ani szkód na powierzchni.
- Montaż produktu musi być wykonany przez wykwalifikowanego fachowca. Powierzchnia w miejscu montażu musi być równa (bez uskoków wzgl. wzajemnie przesuniętych płytek). Ściana w miejscu montażu musi być stabilna. Dołożone w komplecie śruby i kołki rozporowe są przeznaczone do betonu.

**Opis symbolu**

 Nie stosować silikonów zawierających kwas octowy!

 **Ustawianie** (patrz strona 14)

 **Wymiary** (patrz strona 16)


 **Części serwisowe** (patrz strona 20)

 **Wyposażenie specjalne** (patrz strona 24)

Nie jest częścią dostawy

- Nóżki meblowe #54289760
- Odtok #54235000

 **Czyszczenie** (patrz strona 19)

**Montaż** (patrz strona 10) 


**Bezpečnostní pokyny**

⚠ Pro zabránění řezným zraněním a pohmožděním je nutné při montáži nosit rukavice.

**Pokyny k montáži**

- Před montáží je třeba produkt zkontrolovat, zda nebyl při transportu poškozen. Po zabudování nebudou uznány žádné škody způsobené transportem nebo poškození povrchu.
- Při montáži produktu kvalifikovanou osobou je třeba dbát na to, aby byla upevňovací plocha v celé oblasti upevnění rovná (žádné vyčnívající spáry nebo zapuštění obkladů), aby struktura stěny byla vhodná pro montáž produktu a neměla žádná slabá místa.

**Popis symbolů**

 Nepoužívat silikon s obsahem kyseliny octové!

 **Nastavení** (viz strana 14)


 **Rozměry** (viz strana 16)


 **Servisní díly** (viz strana 20)

 **Zvláštní příslušenství** (viz strana 24)

není součástí dodávky

- Nábytkové nožky #54289760
- Odtok #54235000

 **Čištění** (viz strana 19)

**Montáž** (viz strana 10) 


**Bezpečnostné pokyny**

⚠ Pri montáži musíte nosiť rukavice, aby ste predišli pomliaždeninám a rezným poraneniam.

**Pokyny pre montáž**

- Pred montážou musíte produkt skontrolovať, či nebol počas transportu poškodený. Po zabudovaní nebudú uznané žiadne škody spôsobené transportom alebo poškodenia povrchu.
- Pri montáži produktu kvalifikovanou osobou treba dávať pozor na to, aby bola upevňovacia plocha v celej oblasti upevnenia rovná (žiadne vyčnievajúce medzery alebo zapustenia obkladov), aby štruktúra steny bola vhodná pre montáž produktu a nemá žiadne slabé miesta.

**Popis symbolov**

 Nepoužívať silikon s obsahom kyseliny octovej!

 **Nastavenie** (viď strana 14)

 **Rozmery** (viď strana 16)


 **Servisné diely** (viď strana 20)

 **Zvláštne príslušenstvo** (viď strana 24)

nie je súčasťou dodávky

- Nábytkové nohy #54289760
- Odtok #54235000

 **Čistenie** (viď strana 19)

**Montáž** (viď strana 10) 

**安全须知**

⚠ 装配时为避免挤压和切割受伤, 必须戴上手套。


**安装提示**

- 安装前必须检查产品是否受到运输损害。安装后将不认可运输损害或表面损伤。
- 由有资格的专业人员进行产品安装时请注意: 在所有加固区域中, 加固表面是否平整 (无突出的接缝或瓷砖), 墙体结构是否适合产品安装且未显露出任何缺点。

**符号说明**

 请勿使用含有乙酸的硅胶!

 **调节** (参见第页 14)

 **大小** (参见第页 16)


 **备用零件** (参见第页 20)

 **选装附件** (参见第页 24)

不在供货范围内

- 家具脚 #54289760
- 排水口 #54235000

 **清洗** (参见第页 19)

**安装** (参见第页 10) 



**Ук з ния по технике безоп сности**

⚠ Во время монтажа следует надеть перчатки во избежание прищемления и порезов.

**Ук з ния по монт жу**

- Перед монтажом следует проверить изделие на предмет повреждений при перевозке. После монтажа претензии о возмещении ущерба за повреждения при перевозке или повреждения поверхностей не принимаются.
- Во время монтажа изделия квалифицированным персоналом поверхность крепления должна быть ровной по всей области крепления (не допускайте выступающих стыков или перекоса облицовочной плитки); для монтажа изделия следует использовать подходящую стену достаточной прочности.

**Опис ние символов**

Не применяйте силикон, содержащий уксусную кислоту.

**Подгонк** (см. стр. 14)

**Р змеры** (см. стр. 16)

**Комплект** (см. стр. 20)

**Специ льные прин длежности** (см. стр. 24)  
не включено в объем поставки!

- Ножки для мебели #54289760

- Слив #54235000

**Очистк** (см. стр. 19)

**Монт ж** (см. стр. 10)

**Turvallisuusohjeet**

⚠ Asennuksessa on käytettävä käsiineitä puristumien ja viiltojen aiheuttamien tapaturmien estämiseksi.

**Asennusohjeet**

- Ennen asennusta on tarkastettava tuotteen mahdolliset kuljetusvahingot. Asennuksen jälkeen kuljetus- ja pintavaurioita ei hyväksytä.
- Pätevän ammattihenkilöstön asentaessa tuotetta on otettava huomioon, että kiinnityspinnan on oltava koko kiinnitysalueelta tasainen (ei korkeita saumoja tai laattojen yhtymäkohtia), seinän rakenne soveltuu tuotteen asennukseen eikä siinä ole heikkoja kohtia.

**Merkin kuvaus**

Älä käytä etikkahappopitoista silikonial!

**Säätö** (katso sivu 14)

**Mitat** (katso sivu 16)

**Varaosat** (katso sivu 20)

**Erityisvaruste** (katso sivu 24)  
ei kuulu toimitukseen

- Kalustejalat #54289760

- Veden poisvirtaus #54235000

**Puhdistus** (katso sivu 19)

**Asennus** (katso sivu 10)



**Säkerhetsanvisningar**

⚠ Handskar ska bäras under monteringsarbetet så att man kan undvika kläm- och skärskador.

**Monteringsanvisningar**

- Det måste undersökas om produkten har transportskador innan den monteras. Efter monteringen accepteras inga transport- eller ytskiktsskador.
- När kvalificerad fackpersonal monterar produkten är det viktigt att fästytan är plan över hela fästsättningsområdet (inga fogar som sticker ut eller kakelförskjutning) och att väggstrukturen är lämplig för en montering av produkten och inte har några svaga punkter.

**Symbolförklaring**

Använd inte silikon som innehåller ättiksyra!

**Justering** (se sidan 14)

**Måtten** (se sidan 16)

**Reservdelar** (se sidan 20)

**Specialtillbehör** (se sidan 24)  
medföljer ej leveransen

- Möbelfötter #54289760

- Avlopp #54235000

**Rengöring** (se sidan 19)

**Montering** (se sidan 10)

**Saugumo technikos nurodymai**

⚠ Apsaugai nuo užspaudimo ir įsipijavimo montavimo metu mūvėkite pirštines.

**Montavimo instrukcija**

- Prieš montuojant būtina patikrinti, ar gaminys nebuvo pažeistas transportavimo metu. Sumontavus pretenzijos dėl transportavimo ir paviršiaus pažeidimų nepriimamos.
- Atlikdami montavimo darbus, kvalifikuoti darbuotojai turi atkreipti dėmesį, kad pritvirtinimo plokštuma būtų lygi (be išsikišusių siūlių ar perkreiptų plytelių), sienų konstrukcija tiktų gaminiui montuoti ir neturėtų jokių trūkumų.

**Simbolio aprašymas**

Nenaudokite silikono, kurio sudėtyje yra acto rūgšties!

**Reguliavimas** (žr. psl. 14)

**Išmatavimai** (žr. psl. 16)

**Atsarginės dalys** (žr. psl. 20)

**Specialūs priedai** (žr. psl. 24)  
nėra pridedama

- Baldų kojėlės #54289760

- Nutekėjimas #54235000

**Valymas** (žr. psl. 19)

**Montavimas** (žr. psl. 10)

**Sigurnosne upute**


⚠ Prilikom montaže se radi sprječavanja prignječenja i posjekotina moraju nositi rukavice.

**Upute za montažu**

- Prije montaže mora se provjeriti je li proizvod oštećen prilikom transporta. Nakon ugradnje se ne priznaju nikakve reklamacije koje se odnose na površinska i transportna oštećenja.
- Kada proizvod montira kvalificirano stručno osoblje treba paziti da čitava površina na koju se učvršćuje bude ravna (bez istaknutih fuga ili krivljenja pločica), da je zidna konstrukcija primjerena montaži proizvoda te da nema slabih mjesta.

**Opis simbola**

 Nemojte koristiti silikon koji sadrži octenu kiselinu!

 **Regulacija** (pogledaj stranicu 14)

 **Mjere** (pogledaj stranicu 16)

 **Rezervni dijelovi** (pogledaj stranicu 20)

 **Posebni pribor** (pogledaj stranicu 24)

Nije sadržano u isporuci!

• Stope namještaja #54289760

• Odvod #54235000

 **Čišćenje** (pogledaj stranicu 19)

**Sastavljanje** (pogledaj stranicu 10) 


**Instrucțiuni de siguranță**

⚠ La montare utilizați mănuși pentru evitarea contuziunilor și tăierii mâinilor.

**Instrucțiuni de montare**

- Înainte de instalare verificați, dacă produsul prezintă deteriorări de transport. După instalare garanția nu acoperă deteriorările de transport și cele de suprafață.
- La montarea produsului de către un personal calificat se va avea grijă ca suprafața de fixare să fie plană pe toată aria de fixare (fără proeminente ale rosturilor sau îmbinări între plăcile de faianță) și ca structura peretelui să fie corespunzătoare pentru fixarea produsului, să nu prezinte locuri cu rezistență redusă.

**Descrierea simbolurilor**

 Nu utilizați silicon cu conținut de acid acetic!

 **Reglare** (vezi pag. 14)

 **Dimensiuni** (vezi pag. 16)

 **Piese de schimb** (vezi pag. 20)

 **Accesorii opționale** (vezi pag. 24)

nu este inclus în setul livrat

• Picioare de mobilier #54289760

• Deversor #54235000

 **Curățare** (vezi pag. 19)

**Montare** (vezi pag. 10) 

**Υπ δειξεις σφ λει ς**

⚠ Για να αποφύγετε τραυματισμούς κατά τη συναρμολόγηση πρέπει να φοράτε γάντια.

**Οδηγίες σ ν ρμ λόγησης**

- Πριν τη συναρμολόγηση πρέπει να εξεταστεί το προϊόν για ζημιές μεταφοράς. Μετά την εγκατάσταση δεν αναγνωρίζονται ζημιές από τη μεταφορά ή επιφανειακές ζημιές.
- Κατά τη συναρμολόγηση του προϊόντος από ειδικό προσωπικό θα πρέπει να ελέγχεται με ιδιαίτερη προσοχή η επιφάνεια στερέωσης, αν είναι επίπεδη σε όλη της την επιφάνεια (δεν πρέπει να εξέχουν αρμοί ή πλακάκια), αν η υποδομή του τοίχου είναι κατάλληλη για τη στερέωση του προϊόντος και αν παρουσιάζει ασθενή σημεία.

**Περιγρ φή σ μβόλων**

 Μην χρησιμοποιείτε σιλικόνη που περιέχει οξικό οξύ!

 **Ρύθμιση** (βλ. Σελίδα 14)

 **Δι στάσεις** (βλ. Σελίδα 16)

 **Αντ λλ κτικά** (βλ. Σελίδα 20)

 **Ειδικά ξεσ άρ** (βλ. Σελίδα 24)

δεν περιλαμβάνεται στον παραδοτέο εξοπλισμό

• Πόδια επίπλων #54289760

• Βαλβίδα εκροής #54235000

 **Κ θ ρισμός** (βλ. Σελίδα 19)

**Σ ν ρμ λόγησης** (βλ. Σελίδα 10) 

**Varnostna opozorila**

⚠ Pri montaži je treba nositi rokavice, da se preprečijo poškodbe zaradi zmečkanja ali urezov.


**Navodila za montažo**

- Pred montažo je treba izdelek preveriti glede morebitnih transportnih poškodb. Po vgradnji transportne ali površinske poškodbe ne bodo več priznane.
- Pri montaži tega proizvoda s strani kvalificiranega strokovnega osebja je treba paziti na to, da je pritrdilna ploskev na celotni površini za pritrditvev gladka (brez izstopajočih fug ali zasekov ploščic), da je struktura stene primerna za montažo proizvoda in ne kaže šibkih mest.

**Opis simbola**

 Ne smete uporabiti silikona, ki vsebuje očetno kislino!

 **Justiranje** (glejte stran 14)

 **Mere** (glejte stran 16)

 **Rezervni deli** (glejte stran 20)

 **Poseben pribor** (glejte stran 24)

Ni vključeno

• Pohištvene noge #54289760

• Odtok #54235000

 **Čišćenje** (glejte stran 19)

**Montaža** (glejte stran 10) 

**Ohutusjuhised**

⚠ Kandke paigaldamisel muljumis- ja löikevigastuste vältimiseks kindaid.

**Paigaldamisjuhised**

- Enne paigaldamist tuleb toodet kontrollida transpordikahjustuste osas. Pärast paigaldamist ei tunnustata enam transpordi- või pinnakahjustuste kaebuseid.
- Toote paigaldamisel kvalifitseeritud spetsialistide poolt tuleb jälgida, et kinnituspind oleks kogu ulatuses ühtlaselt tasane (mitte ühtki üleseisvat vuuki või kaldus kahhelkivi), seina ülesehitus toote paigaldamiseks sobiv ja ilma nõrkade kohtadeta.

**Sümbolite kirjeldus**

 Ärge kasutage äädikhapet sisaldavat silikooni!

 **Reguleerimine** (vt lk 14)

 **Mõõtude** (vt lk 16)

 **Varuosad** (vt lk 20)

 **Spetsiaalne lisavarustus** (vt lk 24)

ei sisaldu komplektis

- Mööbli jalad #54289760
- Äravool #54235000

 **Puhastamine** (vt lk 19)

**Paigaldamine** (vt lk 10) 

**Drošības norādes**

⚠ Montāžas laikā, lai izvairītos no saspiedumiem un iegriezumiem, nepieciešams nēsāt cimdus.

**Norādījumi montāžai**

- Pirms montāžas nepieciešams pārbaudīt, vai produktam transportēšanas laikā nav radušies bojājumi. Pēc iebūvēšanas bojājumi, kas radušies transportēšanas laikā, vai virsmas bojājumi netiek atzīti.
- Kvalificētiem speciālistiem, montējot produktu, jāpiegriež vērība tam, lai piestiprināšanas virsma visā piestiprināšanas zonā ir gluda (nav fūgu vai flīžu iecirtumu), sienas uzbūve ir piemērota produkta montāžai un tajā nav nestabilu vietu.

**Simbolu nozīme**

 Neizmantojot silikonu, kas satur etiķskābi!

 **Ieregulēšana** (skat. lpp. 14)

 **Izmērus** (skat. lpp. 16)

 **Rezerves daļas** (skat. lpp. 20)

 **Speciāli aksesuāri** (skat. lpp. 24)

komplektā netiek piegādāts

- Mēbeļu kājas #54289760
- Notece #54235000

 **Tīrīšana** (skat. lpp. 19)

**Montāža** (skat. lpp. 10) 

**Sigurnosne napomene**

⚠ Prilikom montaže se radi sprečavanja prignječenja i posekotina moraju nositi rukavice.

**Instrukcije za montažu**

- Pre montaže se mora proveriti da li je proizvod oštećen pri transportu. Nakon ugradnje se ne priznaju nikakve reklamacije koje se odnose na površinska i transportna oštećenja.
- Kada proizvod montira kvalifikovano stručno osoblje treba paziti da čitava površina na koju se učvršćuje bude ravna (bez istaknutih fuga ili krivljenja pločica), da je zidna konstrukcija primerena montaži proizvoda i da nema slabih mesta.

**Opis simbola**

 Nemojte koristiti silikon koji sadrži sirćetnu kiselinu!

 **Podešavanje** (vidi stranu 14)

 **Mere** (vidi stranu 16)

 **Rezervni delovi** (vidi stranu 20)

 **Poseban pribor** (vidi stranu 24)

Nije sadržano u isporuci

- Nogari nameštaja #54289760
- Ispust #54235000

 **Čišćenje** (vidi stranu 19)

**Montaža** (vidi stranu 10) 


**Sikkerhetshenvisninger**

⚠ Bruk hansker under montasjen for å unngå klem- og kuttskader.

**Montagehenvisninger**

- Før montasjen skal produktet sjekkes for transportskader. Etter monteringen aksepteres ikke noen transport- eller overflateskader.
- Under monteringen av produktet gjort av kvalifisert fagperson, skal man påse at monteringsoverflaten på hele festeområdet er plant (ingen utstikkende fuger eller flisekanter), at veggoppbyggingen egner seg for produktmontasjen og ikke viser svake punkter.

**Symbolbeskrivelse**

 Ikke bruk silikon som inneholder eddiksyre!

 **Justering** (se side 14)

 **Mål** (se side 16)


 **Servicelever** (se side 20)

 **Ekstratilbehør** (se side 24)

ikke med i leveransen

- Møbelføtter #54289760
- Avløp #54235000

 **Rengjøring** (se side 19)

**Montasje** (se side 10) 



## Ук з ния з безоп сност

△ При монтажа трябва да се носят ръкавици, за да се избегнат наранявания поради притискане или порязване.

## Ук з ния з монт ж

- Преди монтажа продуктът трябва да се провери за транспортни щети. След монтажа не се признават транспортни или повърхностни щети.
- При монтаж на продукта от квалифицирани специалисти да се внимава за това, закрепващата повърхност в целия диапазон на закрепването да бъде равна (без изпъкнали fugи или изместване на плочки), конструкцията на стената да е подходяща за монтаж на продукта и да няма слаби места.

## Опис ние н символите

Не използвайте силикон, съдържащ оцетна киселина!

**Юстир не** (вижте стр. 14)

**Р змери** (вижте стр. 16)

**Сервизни ч сти** (вижте стр. 20)

**Специ лни прин длжности** (вижте стр. 24)

не се съдържа в обема на доставка

• Мебелни крачета #54289760

• Отвеждане #54235000

**Почиств не** (вижте стр. 19)

**Монт ж** (вижте стр. 10)

## 安全上の注意

△ 施工の際は手を挟んだり怪我をしないように、手袋をはめてください。

## 施工上の注意

- 製品の施工前に輸送でのダメージがないか確認してください。施工後のキズ等のお申し出はお断りさせて頂いています。
- 適切な資格を持つ方が製品の施工を行ってください。施工面が平らであること(躯体の凹凸やタイル等の段差がないこと)、壁の構造が製品の施工に適しており必要な強度があることを確認してください。

## アイコンの説明

酢酸系シリコンをご使用にならないでください!

**調整** (次のページを参照 14)

**寸法** (次のページを参照 16)

**スペアパーツ** (次のページを参照 20)

**スペシャルパーツ** (次のページを参照 24)

別手配部品

• 家具用フット #54289760

• 排水 #54235000

**お手入れ方法** (次のページを参照 19)

**施工方法** (次のページを参照 10)



## Примітки з безпеки

△ Під час встановлення слід надягати рукавички, щоб запобігти травмам та порізам.

## Інструкції зі вст новлення

- Перед встановленням перевірте виріб на наявність пошкоджень під час транспортування. Після встановлення транспортні пошкодження чи пошкодження поверхні не розглядаються.
- Під час встановлення виробу кваліфікованим навченим персоналом переконайтеся, що вся поверхня кріплення є рівною та гладкою (без виступаючих швів або зміщення плитки), що оздоблення стіни підходить для застосування продукту та не має слабких місць.

## Опис символу

Не використовуйте силікон, що містить оцтову кислоту!

**Коригув ння** (дивіться сторінку 14)

**Розміри** (дивіться сторінку 16)

**З пч стини** (дивіться сторінку 20)

**Спеці лні ксесу ри** (дивіться сторінку 24)

в комплект поставки не входить

• Мебельні ніжки #54289760

• Відходи #54235000

**Чищення** (дивіться сторінку 19)

**Монт жний** (дивіться сторінку 10)

## تنبيهات الأمان

△ يجب إرتداء قفازات لليد أثناء التركيب لتجنب حدوث أخطار الإنحشار أو الجروح.

## تعليمات التركيب

- قبل القيام بعملية التركيب، يجب فحص المنتج للتأكد من خلوه من أية تلفيات ناتجة عن النقل. بعد القيام بعملية التركيب، لن يتم الاعتراف بوجود أية تلفيات سطحية أو تلفيات ناتجة عن عملية النقل.
- عند التركيب بواسطة عمال تركيب متخصصين يجب الإلتباه إلى أن مساحة التثبيت في مكان التركيب بوجه عام مسطحة (لا توجد روابط أو فروق للربط بين البلاطات). لذا يجب التأكد من أن الحائط الذي سيتم تركيب المنتج عليه صالح لذلك وأنه لا يوجد به نقاط ضعف.

## وصف الرمز

هام! لا تستخدم السليكون الذي يحتوي على أحماض!

**الضبط** (راجع صفحة 14)

**أبعاد** (راجع صفحة 16)

**قطع الغيار** (راجع صفحة 20)

**ملحقات خاصة** (راجع صفحة 24)

غير مدرج مع المحتويات المسلمة

• أقدام الأثاث #54289760

• تصريف #54235000

**التنظيف** (راجع صفحة 19)

**التركيب** (راجع صفحة 10)



**Biztonsági utasítások**

⚠ A szerelésnél a zúzódások és vágási sérülések elkerülése érdekében kesztyűt kell viselni.

**Szerelési utasítások**

- A szerelés előtt ellenőrizni kell, hogy a terméknek nincs-e szállítási sérülése. Beépítés után a szállítási- vagy felületi sérüléseket nem ismerik el.
- A termék képzett szakember általi felszerelése esetén ügyelni kell arra, hogy a rögzítési felület teljesen sima legyen (ne legyen kiálló fuga vagy csempé), a fal szerkezete a termék felszerelésére alkalmas legyen, és ne legyen gyenge pontja.

**Szimbólumok leírása**

Ne használjon ecetsavtartalmú szilikon!

**Beállítás** (lásd a oldalon 14)

**Méretet** (lásd a oldalon 16)

**Tartozékok** (lásd a oldalon 20)

**Egyéb tartozék** (lásd a oldalon 24)

a szállítási egység nem tartalmazza

• Bútorlábak #54289760

• Lefolyó #54235000

**Tisztítás** (lásd a oldalon 19)

**הערות בטיחות**

יש להשתמש בכפפות בזמן ההתקנה כדי למנוע פציעות וחתכים

**הוראות התקנה**

- לפני ההתקנה, בדוק אם נגרמו למוצר נזקים בהובלה אחרי ההתקנה, לא נכיר בנזקים שנגרמו בהובלה או בנזקים במשטחים
- בזמן התקנת המוצר על ידי עובדים מורשים, צריך להבטיח שמשטח ההתקנה ישר וחלק (ללא תפרים בולטים או הסטה של האריחים), שגימור הקיר מתאים ליישום המוצר ושאינו בו נקודות חולשה

**תיאור הסמל**

אסור להשתמש בסליקון המכיל חומצה אצטית!

**כוונון** (ראה עמוד 14)

**מידות** (ראה עמוד 16)

**חלקי חילוף** (ראה עמוד 20)

**אביזרים מיוחדים** (ראה עמוד 24)

הזמנה של פריט אקסטרה

• רגלי הרהיט #54289760

• שפכים #54235000

**ניקוי** (ראה עמוד 19)

**Szerelés** (lásd a oldalon 10)

**הרכבה** (ראה עמוד 10)

**Türkçe****Güvenlik uyarıları**

⚠ Montaj esnasında ezilme ve kesilme gibi yaralanmaları önlemek için eldiven kullanılmalıdır.

**Montaj açıklamaları**

- Montaj işleminden önce ürün nakliye hasarları yönünden kontrol edilmelidir. Montaj işleminden sonra nakliye veya yüzey hasarları için sorumluluk üstlenilmemektedir.
- Ürünün yetkili uzman personel tarafından montajı yapılırken, sabitleme yüzeyinin sabitleme planının tüm alanında bulunduğu (derz veya fayans kayması olmamalıdır), duvar yapısının ürünün montajı için uygun olduğuna ve zayıf noktaları bulunmadığına dikkat edilmelidir.

**Simge açıklaması**

Asetik asit içeren silikon kullanmayın!

**Ayarlama** (bakınız sayfa 14)

**Ölçüleri** (bakınız sayfa 16)

**Yedek Parçalar** (bakınız sayfa 20)

**Özel aksesuarlar** (bakınız sayfa 24)

Teslimat kapsamına dahil değildir

• Mobilya ayakları #54289760

• Akış #54235000

**Temizleme** (bakınız sayfa 19)

**Garanti Belgesi****Üretici veya İthalatçı Firmanın**

Unvanı:

Adresi:

Telefonu:

Faks:

web adresi:

**Malın**

Markası:

Cinsi:

Garanti Süresi:

Azami Tamir Süresi:

**Genel Müdür**

Albert Emlek

Satıcı Firmanın:

Unvanı:

Adresi:

Telefonu:

Faks:

e-posta:

Fatura Tarih ve Sayısı:

Marka ve Modeli:

Teslim Tarihi ve Yeri:

Yetkilinin İmzası:

Firmanın Kaşesi:

Bu bölümü, ürünü aldığınız Yetkili Satıcı imzalayacak ve kaşeleyecektir.

Hansgrohe Armatür Ltd. Şti

Fulya Mahallesi Bahçeler Sokak Efe han 20/C

Mecidiyeköy Şişli İstanbul

(0-212) 273 07 30

(0-212) 273 07 40

www.hansgrohe.com.tr

Hansgrohe

Sihhi tesisat malzemesi

2 YIL

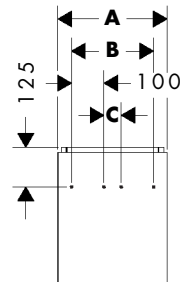
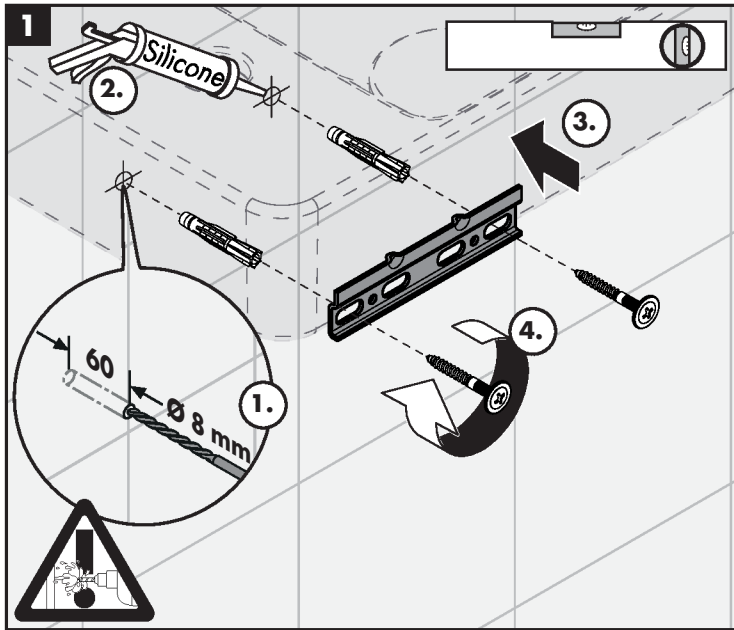
20 İş günü

**Montajı** (bakınız sayfa 10)

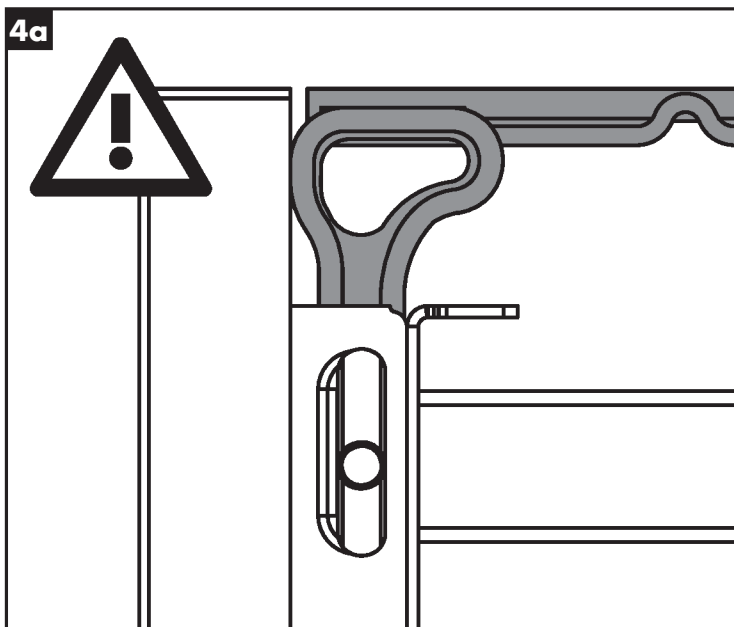
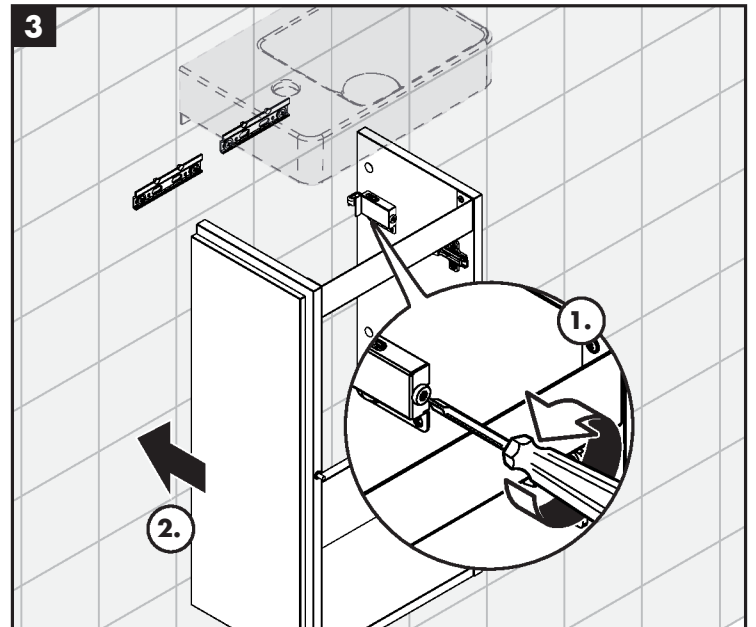
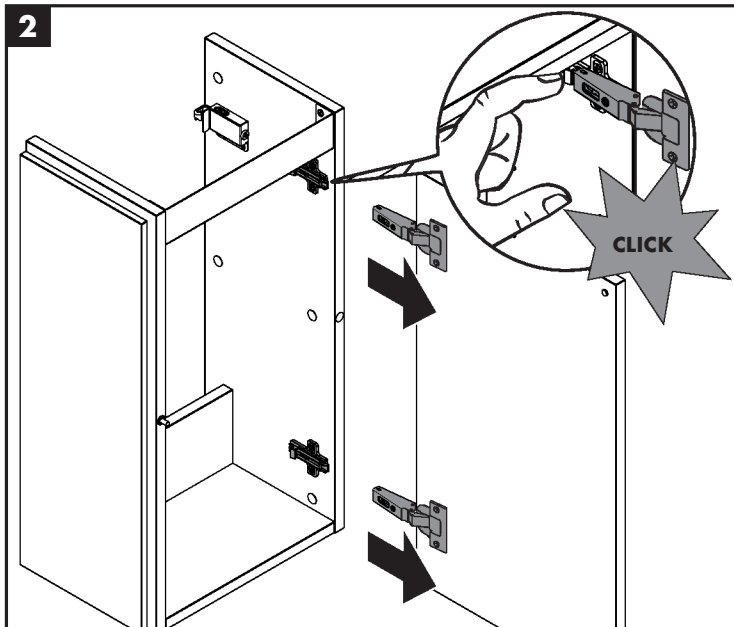


**Xilesa E 340/240**  
54243XX0 / 54244XX0

**Xilesa E 430/330**  
54245XX0 / 54246XX0

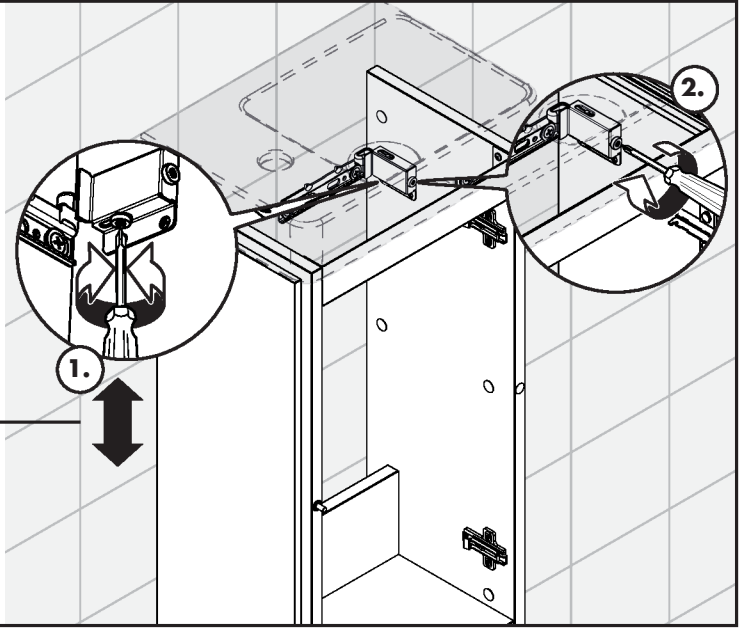
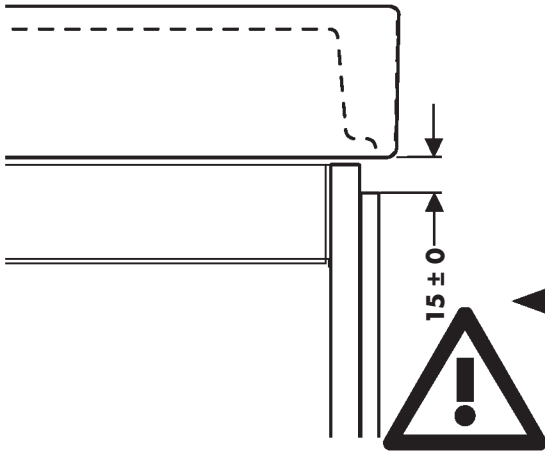


	A	B	C
Xilesa E 340/240	340	255	55
Xilesa E 430/330	430	355	150

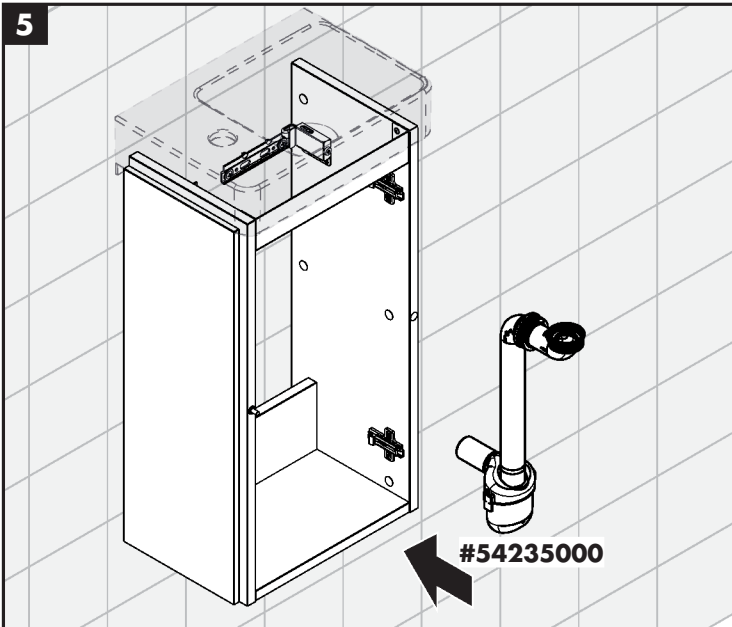




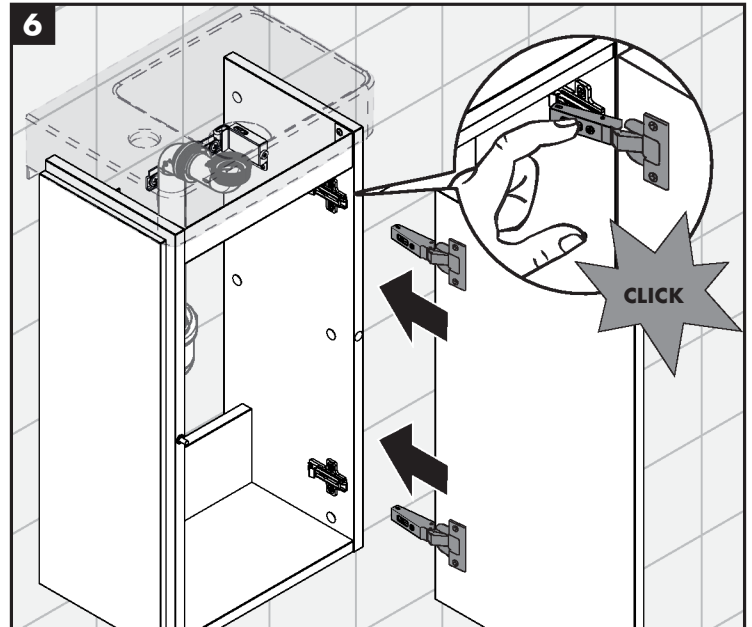
4b



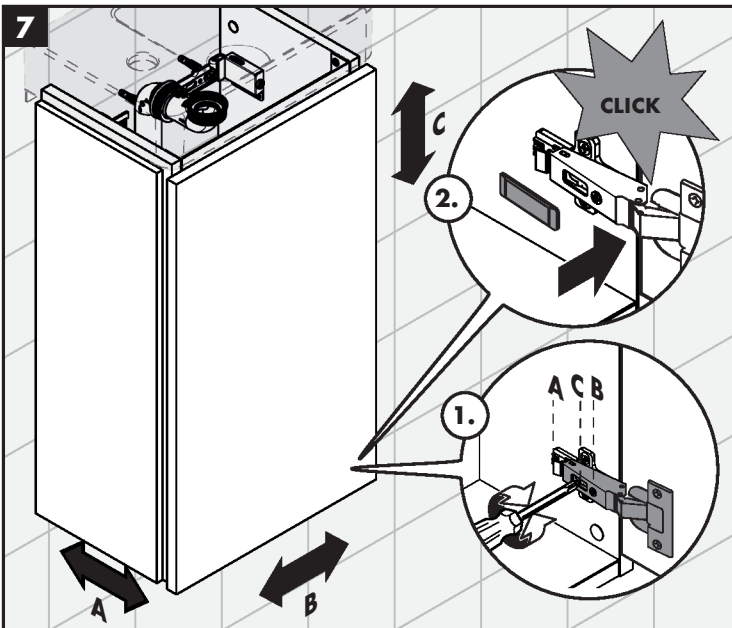
5



6



7





**Xilesa E 480/380**

54247XX0 / 54248XX0 / 54290XX0

**Xilesa E 480/470**

54249XX0 / 54250XX0 / 54291XX0

**Xilesa E 530/470**

54251XX0 / 54252XX0 / 54292XX0

**Xilesa E 580/470**

54253XX0 / 54254XX0 / 54293XX0

**Xilesa E 630/470**

54255XX0 / 54256XX0 / 54294XX0

**Xilesa E 680/470**

54257XX0 / 54258XX0 / 54295XX0

**Xilesa E 780/470**

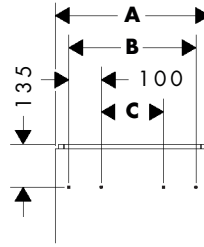
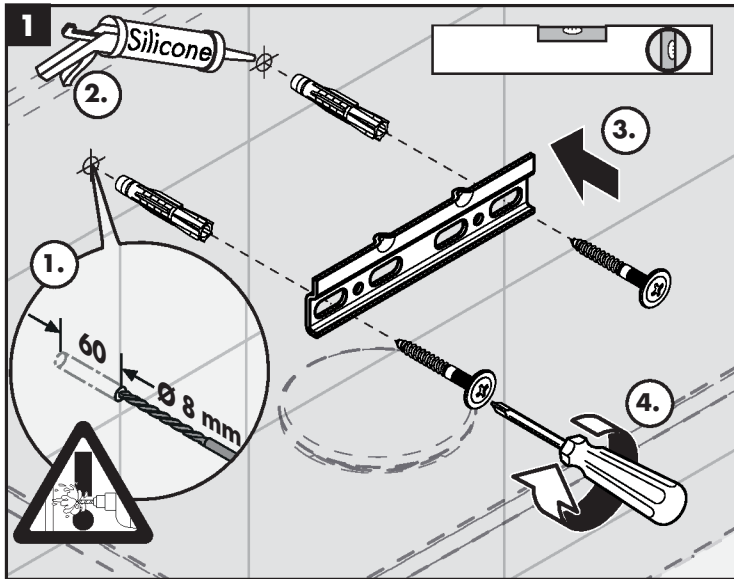
54259XX0 / 54260XX0 / 54296XX0

**Xilesa E 980/470**

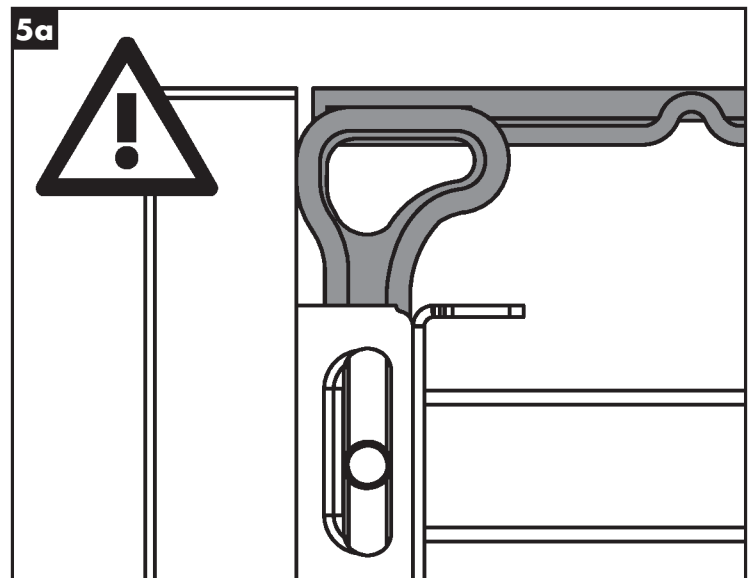
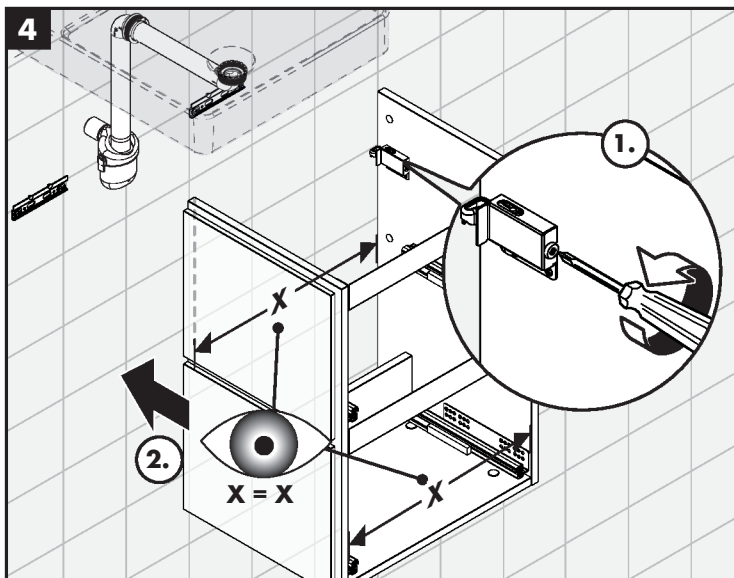
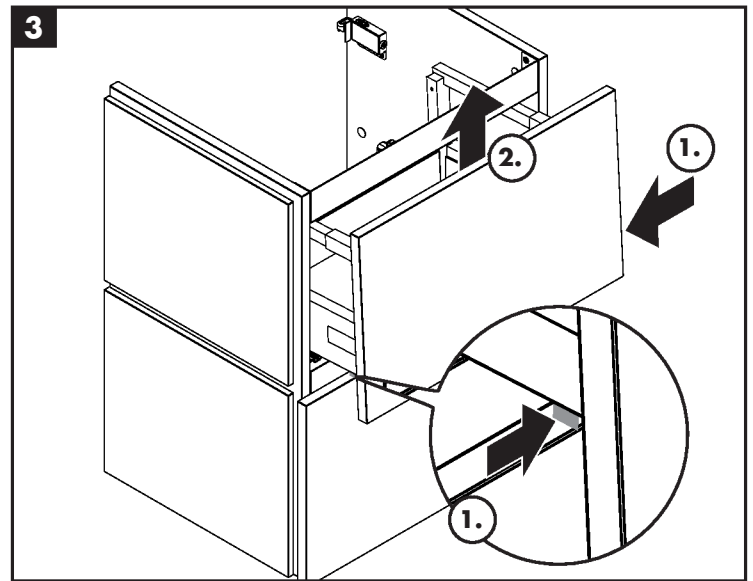
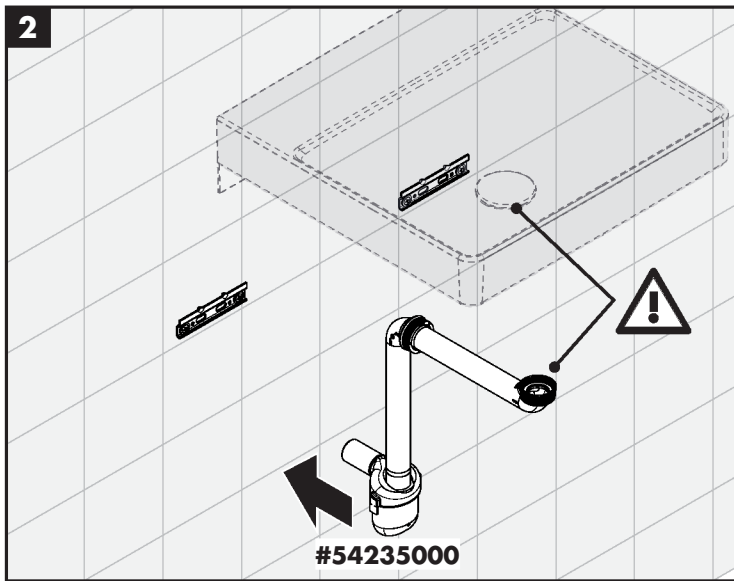
54261XX0 / 54262XX0 / 54297XX0

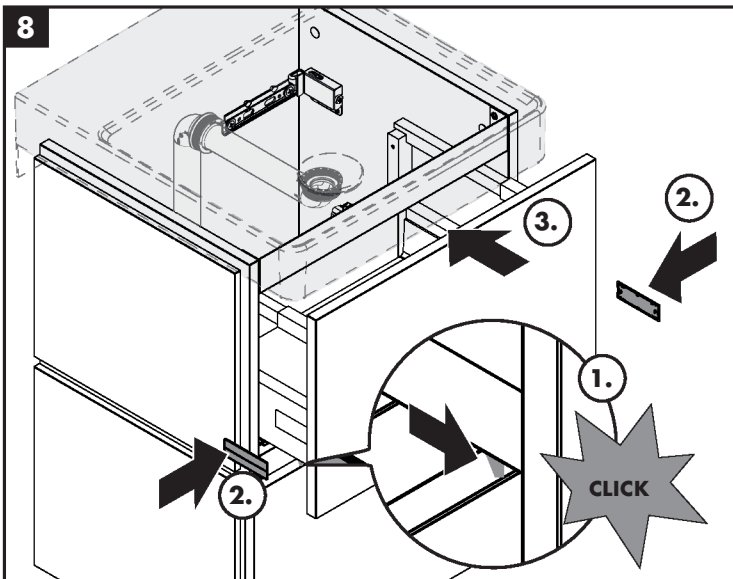
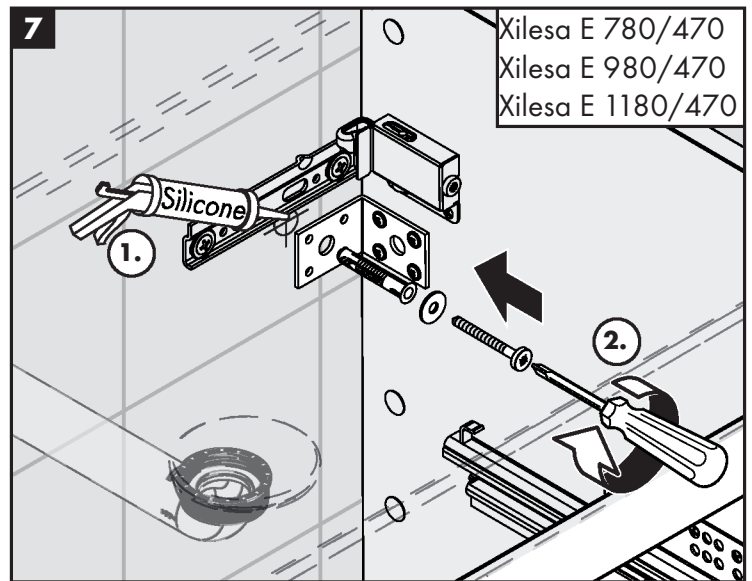
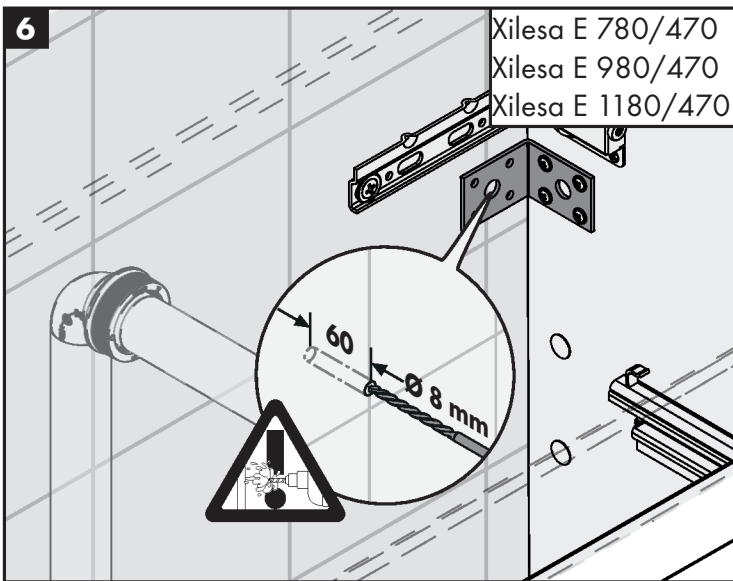
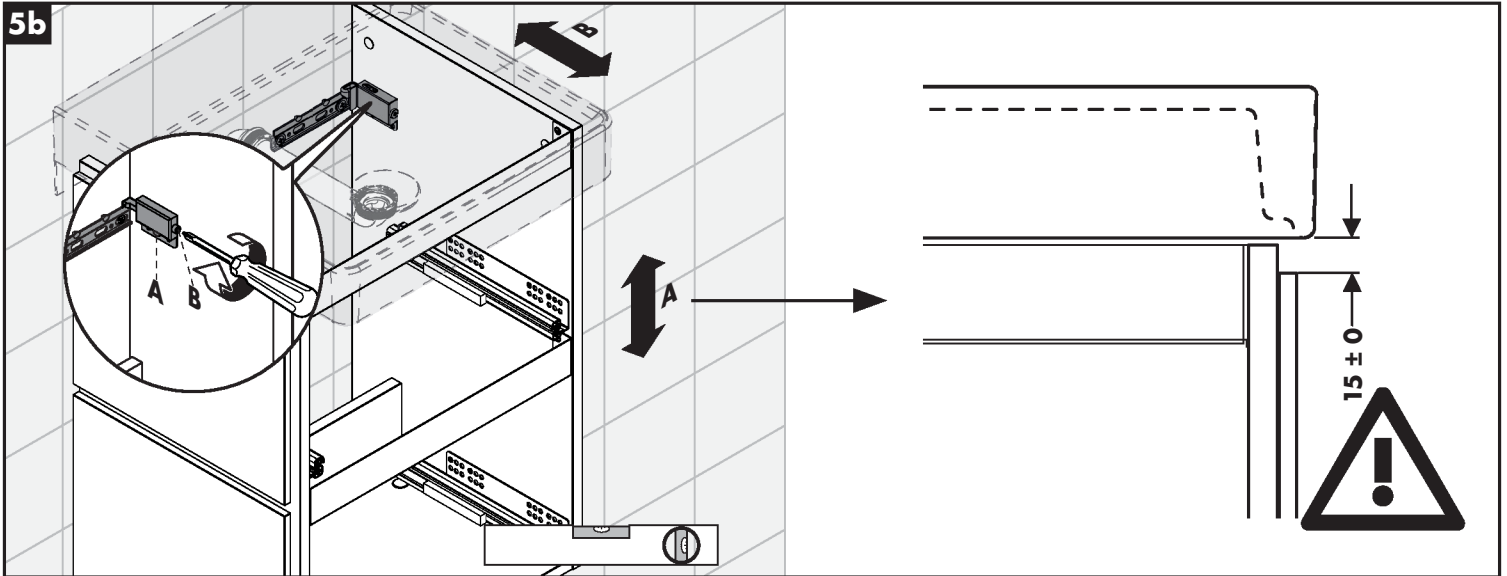
**Xilesa E 1180/470**

54263XX0 / 54264XX0 / 54298XX0



	A	B	C
Xilesa E 480/380	480	395	195
Xilesa E 480/470	480	395	195
Xilesa E 530/470	530	445	245
Xilesa E 580/470	580	495	295
Xilesa E 630/470	630	545	345
Xilesa E 680/470	680	595	395
Xilesa E 780/470	780	695	495
Xilesa E 980/470	980	895	695
Xilesa E 1180/470	1180	1095	895







**Xilesa E 480/380**

54247XX0 / 54248XX0 / 54290XX0

**Xilesa E 480/470**

54249XX0 / 54250XX0 / 54291XX0

**Xilesa E 530/470**

54251XX0 / 54252XX0 / 54292XX0

**Xilesa E 580/470**

54253XX0 / 54254XX0 / 54293XX0

**Xilesa E 630/470**

54255XX0 / 54256XX0 / 54294XX0

**Xilesa E 680/470**

54257XX0 / 54258XX0 / 54295XX0

**Xilesa E 780/470**

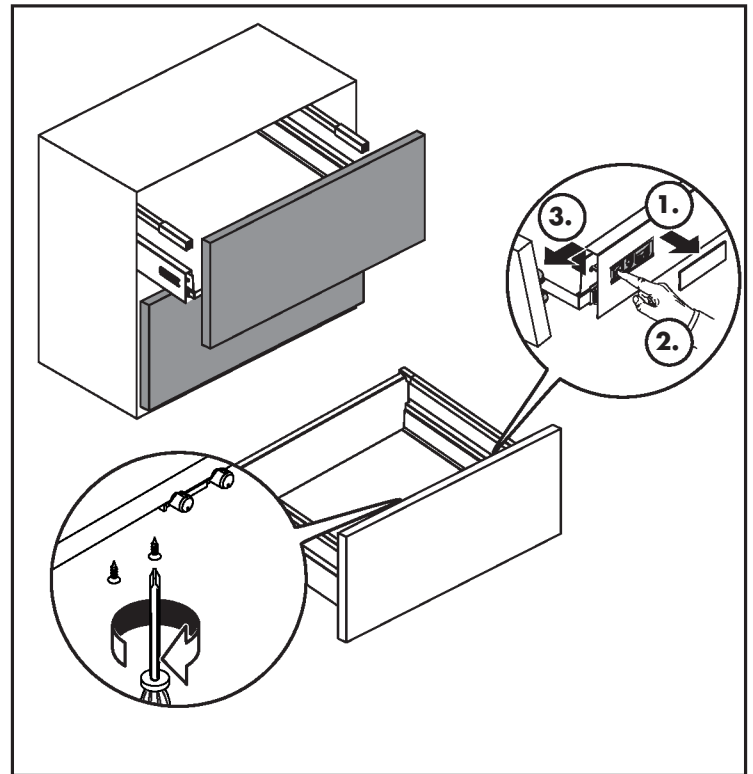
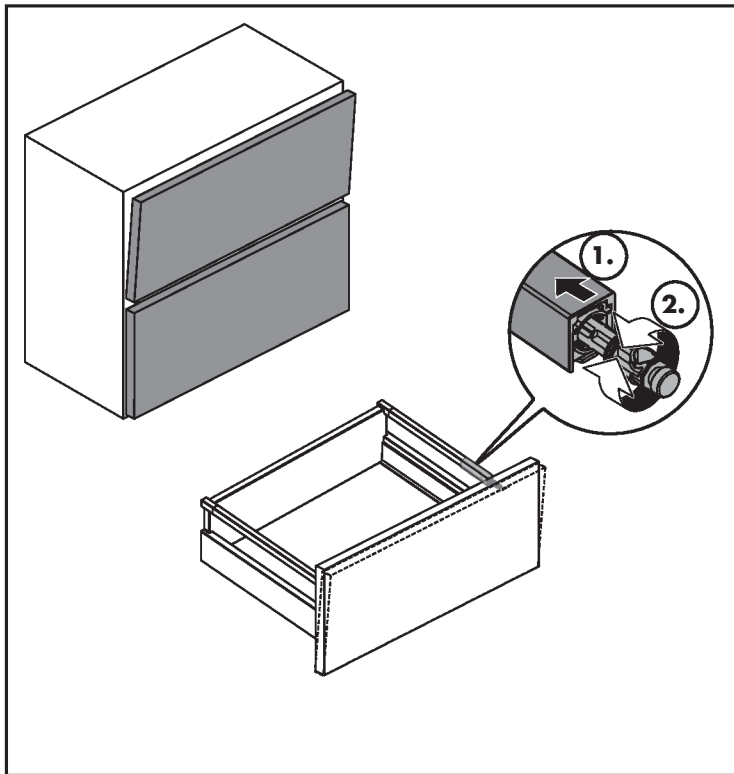
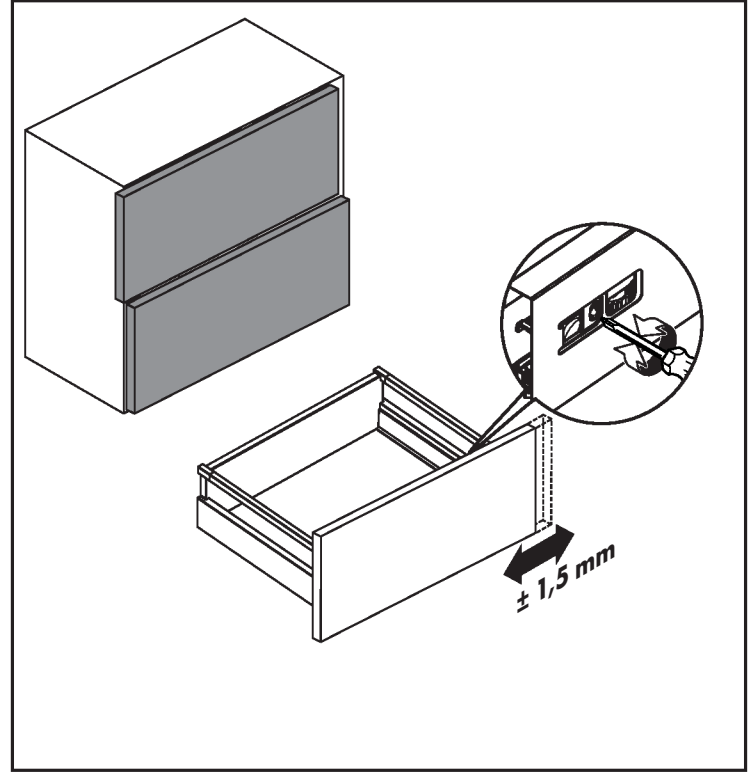
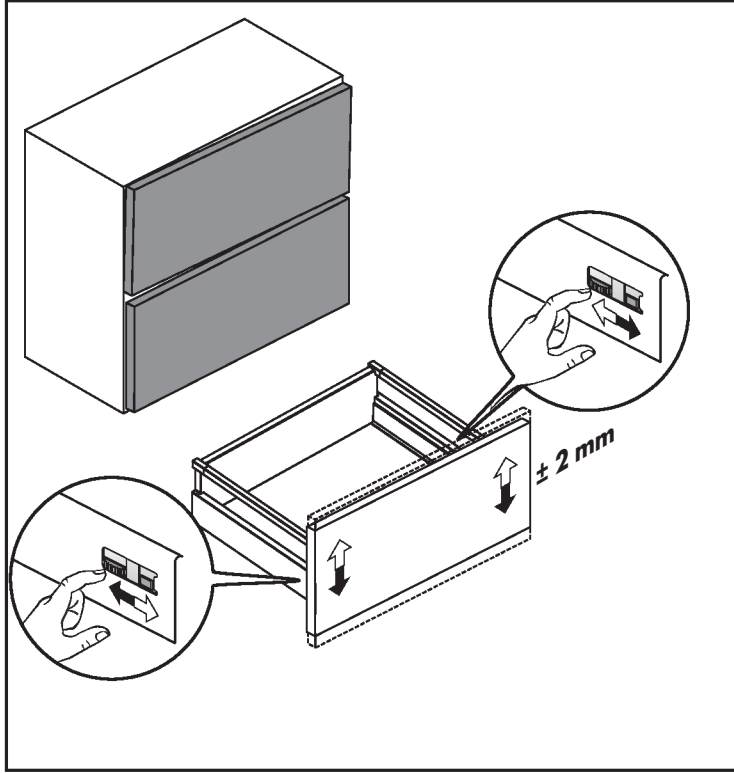
54259XX0 / 54260XX0 / 54296XX0

**Xilesa E 980/470**

54261XX0 / 54262XX0 / 54297XX0

**Xilesa E 1180/470**

54263XX0 / 54264XX0 / 54298XX0



**Xilesa E 480/380**

54290XX0

**Xilesa E 480/470**

54291XX0

**Xilesa E 530/470**

54292XX0

**Xilesa E 580/470**

54293XX0

**Xilesa E 630/470**

54294XX0

**Xilesa E 680/470**

54295XX0

**Xilesa E 780/470**

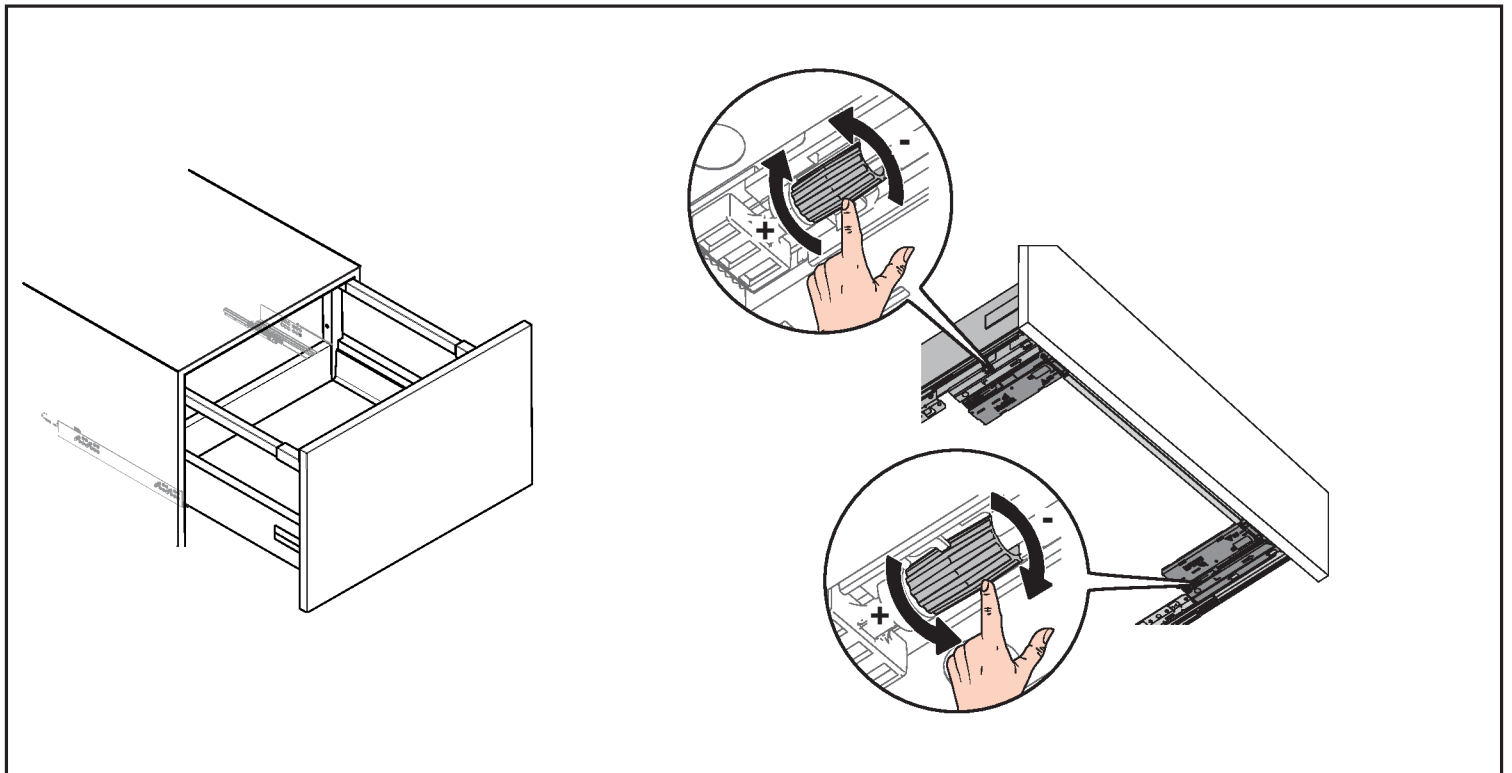
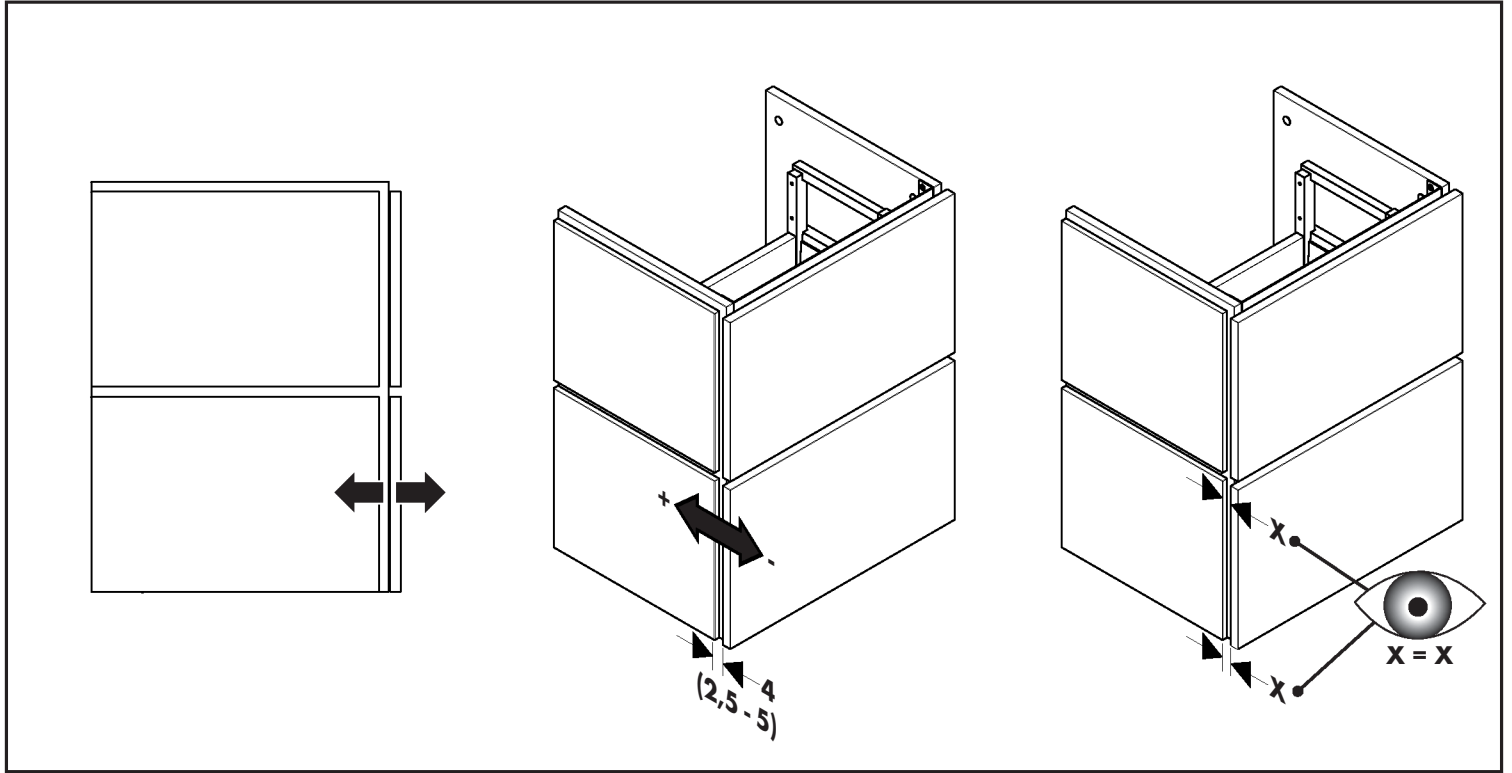
54296XX0

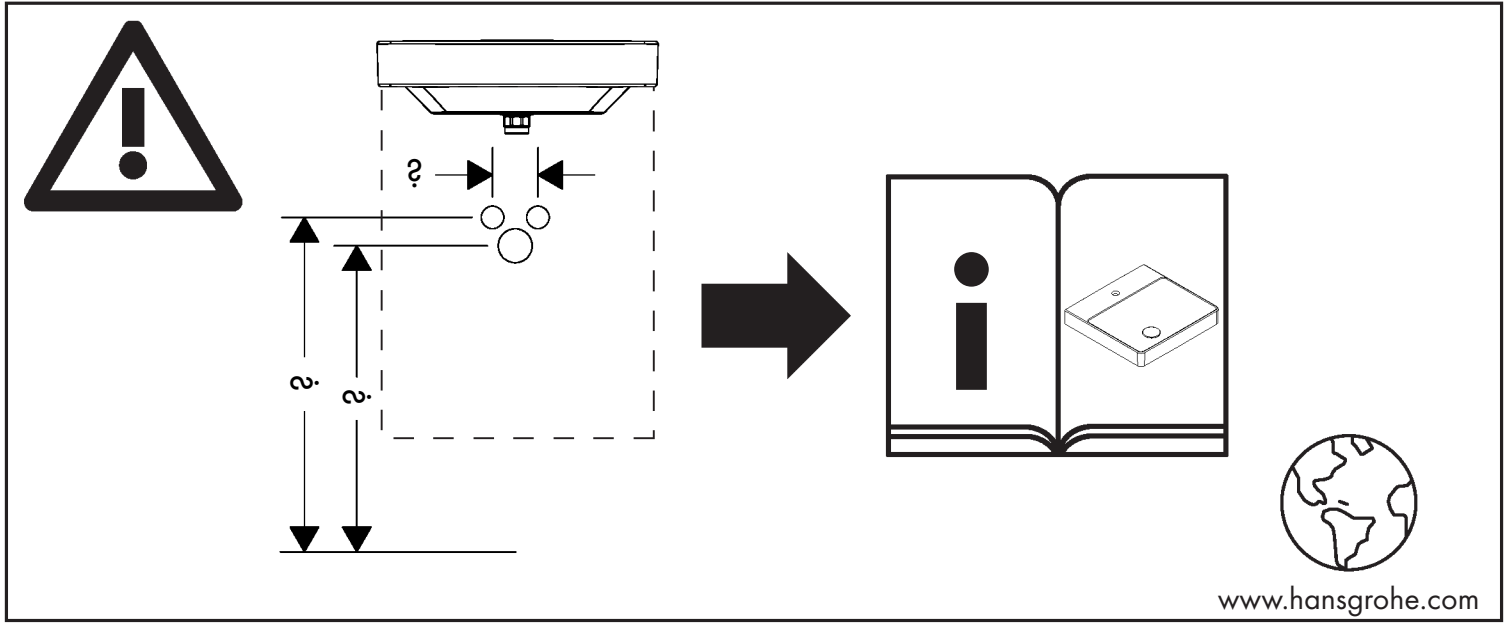
**Xilesa E 980/470**

54297XX0

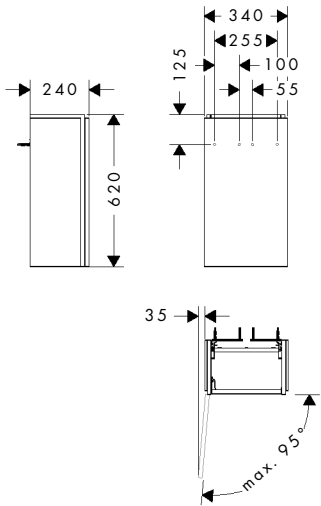
**Xilesa E 1180/470**

54298XX0

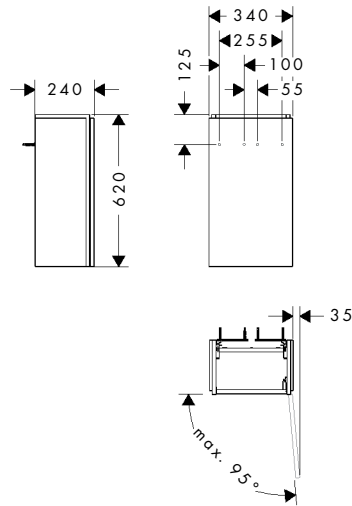




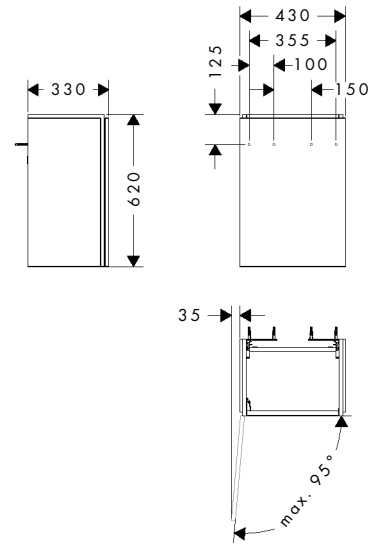
**Xilesa E 240 / 340**  
54243XX0



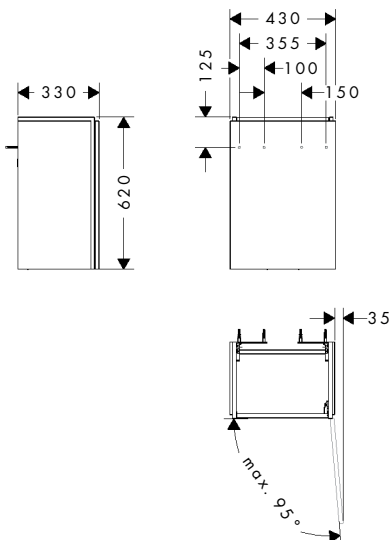
**Xilesa E 340/240**  
54244XX0



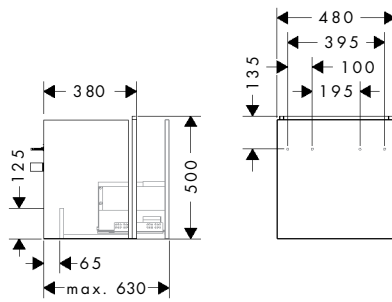
**Xilesa E 430/330**  
54245XX0



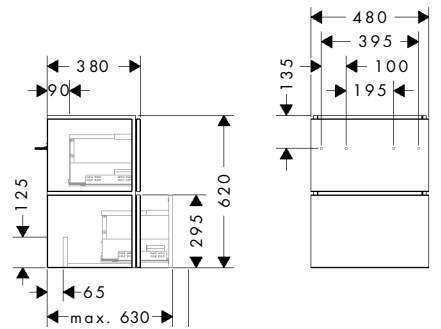
**Xilesa E 430/330**  
54246XX0



**Xilesa E 480/380**  
54247XX0

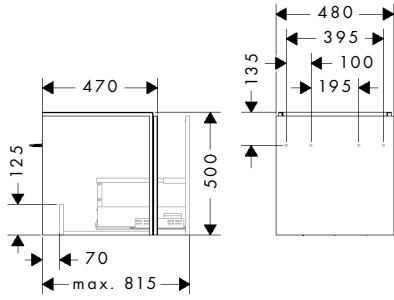


**Xilesa E 480/380**  
54248XX0 / 54290XX0

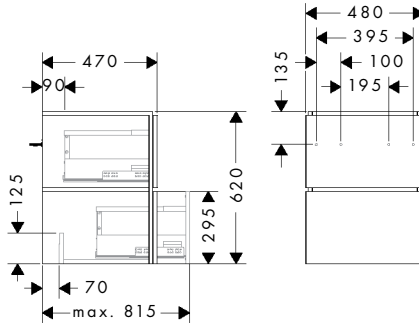




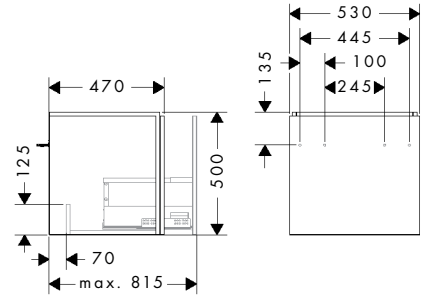
**Xilesa E 480/470**  
54249XX0



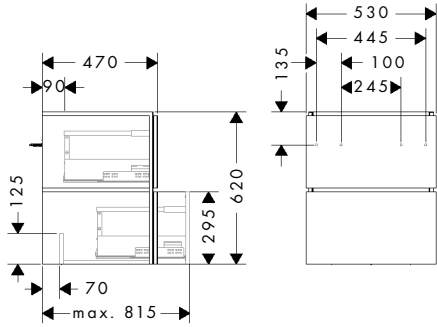
**Xilesa E 480/470**  
54250XX0 / 54291XX0



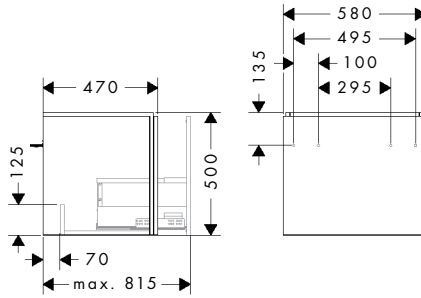
**Xilesa E 530/470**  
54251XX0



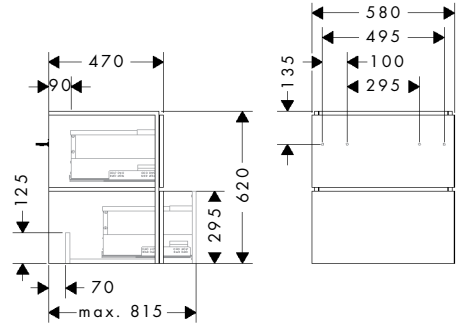
**Xilesa E 530/470**  
54252XX0 / 54292XX0



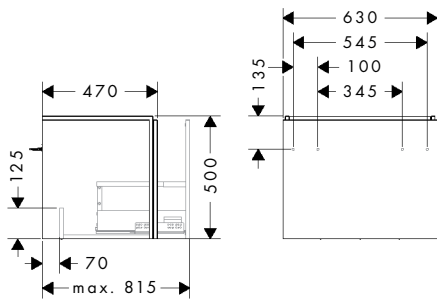
**Xilesa E 580/470**  
54253XX0



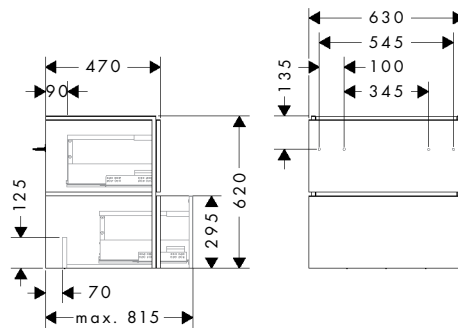
**Xilesa E 580/470**  
54254XX0 / 54293XX0



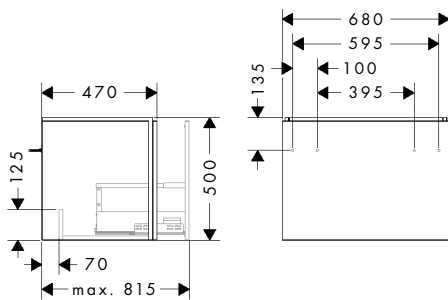
**Xilesa E 630/470**  
54255XX0



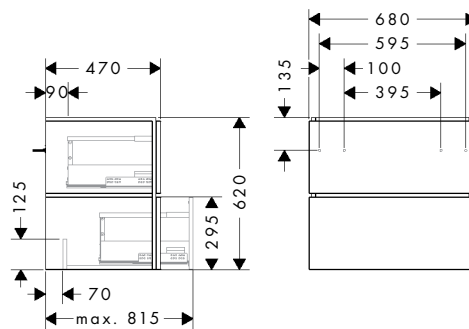
**Xilesa E 630/470**  
54256XX0 / 54294XX0



**Xilesa E 680/470**  
54257XX0



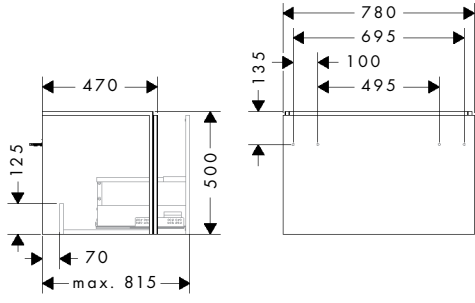
**Xilesa E 680/470**  
54258XX0 / 54295XX0





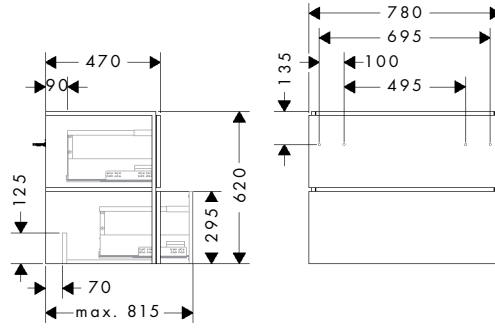
**Xilesa E 780/470**

54259XX0



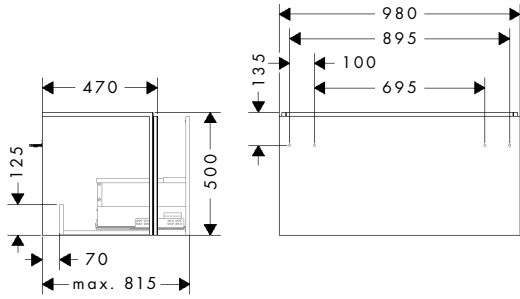
**Xilesa E 780/470**

54260XX0 / 54296XX0



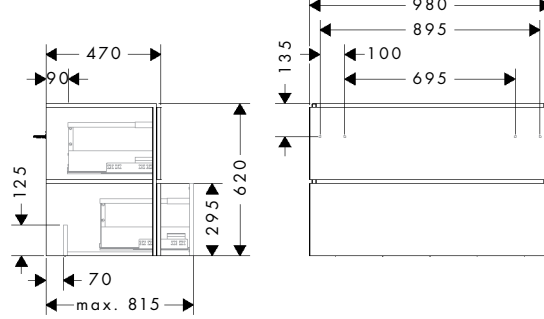
**Xilesa E 980/470**

54261XX0



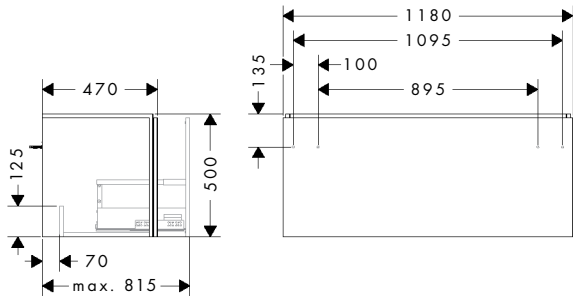
**Xilesa E 980/470**

54262XX0 / 54297XX0



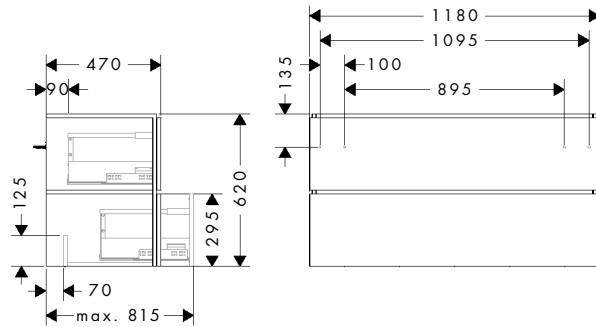
**Xilesa E 1180 /470**

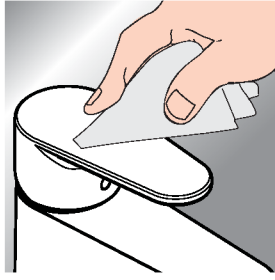
54263XX0



**Xilesa E 1180 /470**

54264XX0 / 54298XX0





\*www.hansgrohe.com/warranty



- DE** Reinigungsempfehlung / Garantie / Kontakt
- FR** Recommandation pour le nettoyage / Garanties / Contact
- EN** Cleaning recommendation / Warranty / Contact
- IT** Raccomandazione di pulizia / Garanzia / Contatto
- ES** Recomendaciones para la limpieza / Garantía / Contacto
- NL** Aanbevelingen inzake reiniging / Garantie / Contact
- DK** Rengøringsvejledning / Garanti / Kontakt
- PT** Recomendações de limpeza / Garantia / Contacto

- PL** Zalecenie dotyczące pielęgnacji / Gwarancja / Kontakt
- CS** Doporučení k čištění / Záruka / Kontakt
- SK** Odporúčania pre čistenie / Záruka / Kontakt
- ZH** 清洁指南 / 担保 / 接触
- RU** Рекомендации по очистке / Гарантия / Контакты
- FI** Puhdistussuositus / Takuu / Kosketus
- SV** Rengöringsrekommendationer / Garanti / Contacto
- LT** Valymo rekomendacijos / Garantija / Kontaktai
- HR** Preporuke za čišćenje / Garancija / Kontakt

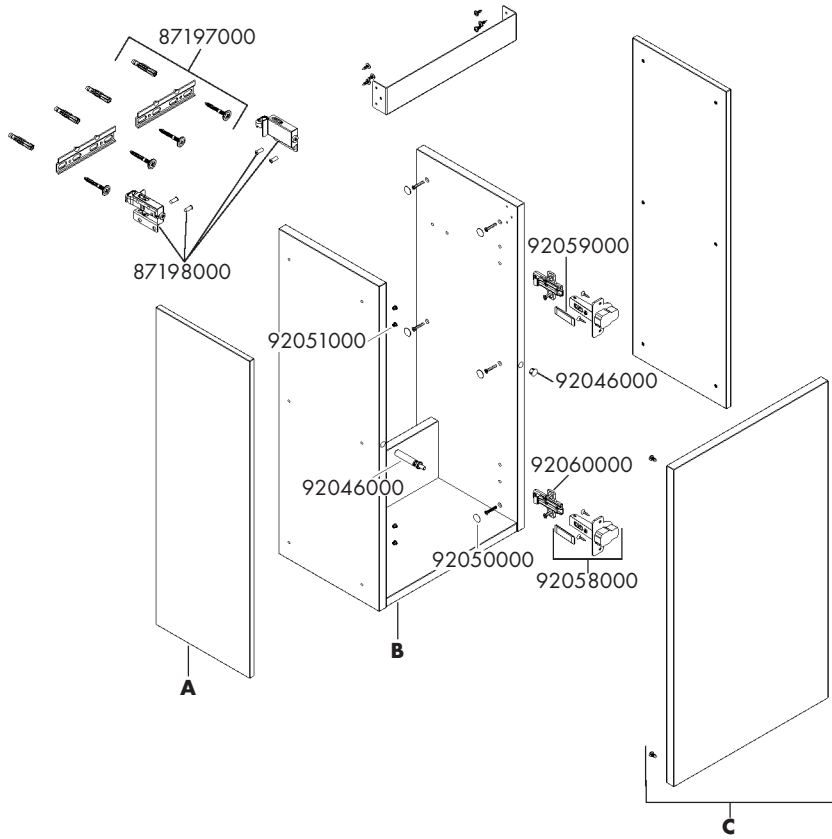
- RO** Recomandări pentru curățare / Garanție / Contact
- EL** Σύσταση καθαρισμού / Εγγύηση / επαφή
- SL** Priporočilo za čiščenje / Garancija / Kontakt
- ET** Puhastussuovitused / Garantii / Kontakt
- LV** Tīrīšanas ieteikumi / Garantija / Kontakti
- SR** Preporuke za čišćenje / Garancija / Kontakt
- NO** Anbefaling for rengjøring / Garanti / Kontakt
- BG** Препоръка за почистване / Гаранция / Контакт

- JP** お手入れの方法 / 保証について / ご連絡先
- UA** Рекомендації з чищення / Гарантія / контакт
- AR** توصيات التنظيف / الضمان / اتصال
- TR** Temizleme önerisi / Garanti / Temas
- HU** Tisztítási tanácsok / Garancia / érintkezés
- HE** המלצות לניקוי / אחריות / איש קשר



**Xilesa E 340/240**  
54243XX0 / 54244XX0

**Xilesa E 430/330**  
54245XX0 / 54246XX0



- 30x 92050000
- 32x 92051000

<b>340/240</b>	<b>A</b>	<b>B</b>	<b>C</b>	<b>340/240</b>	<b>A</b>	<b>B</b>	<b>C</b>
54243550	92074550	92069000	92071550	54244550	92074550	92069000	92071550
54243700	92074700	92069000	92071700	54244700	92074700	92069000	92071700
54243760	92074760	92069000	92071760	54244760	92074760	92069000	92071760
54243780	92074780	92069000	92071780	54244780	92074780	92069000	92071780
<b>430/330</b>	<b>A</b>	<b>B</b>	<b>C</b>	<b>430/330</b>	<b>A</b>	<b>B</b>	<b>C</b>
54245550	92075550	92070000	92073550	54246550	92075550	92070000	92073550
54245700	92075700	92070000	92073700	54246700	92075700	92070000	92073700
54245760	92075760	92070000	92073760	54246760	92075760	92070000	92073760
54245780	92075780	92070000	92073780	54246780	92075780	92070000	92073780

**Xilesa E 480/380**

54247XX0

**Xilesa E 480/470**

54249XX0

**Xilesa E 530/470**

54251XX0

**Xilesa E 580/470**

54253XX0

**Xilesa E 630/470**

54255XX0

**Xilesa E 680/470**

54257XX0

**Xilesa E 780/470**

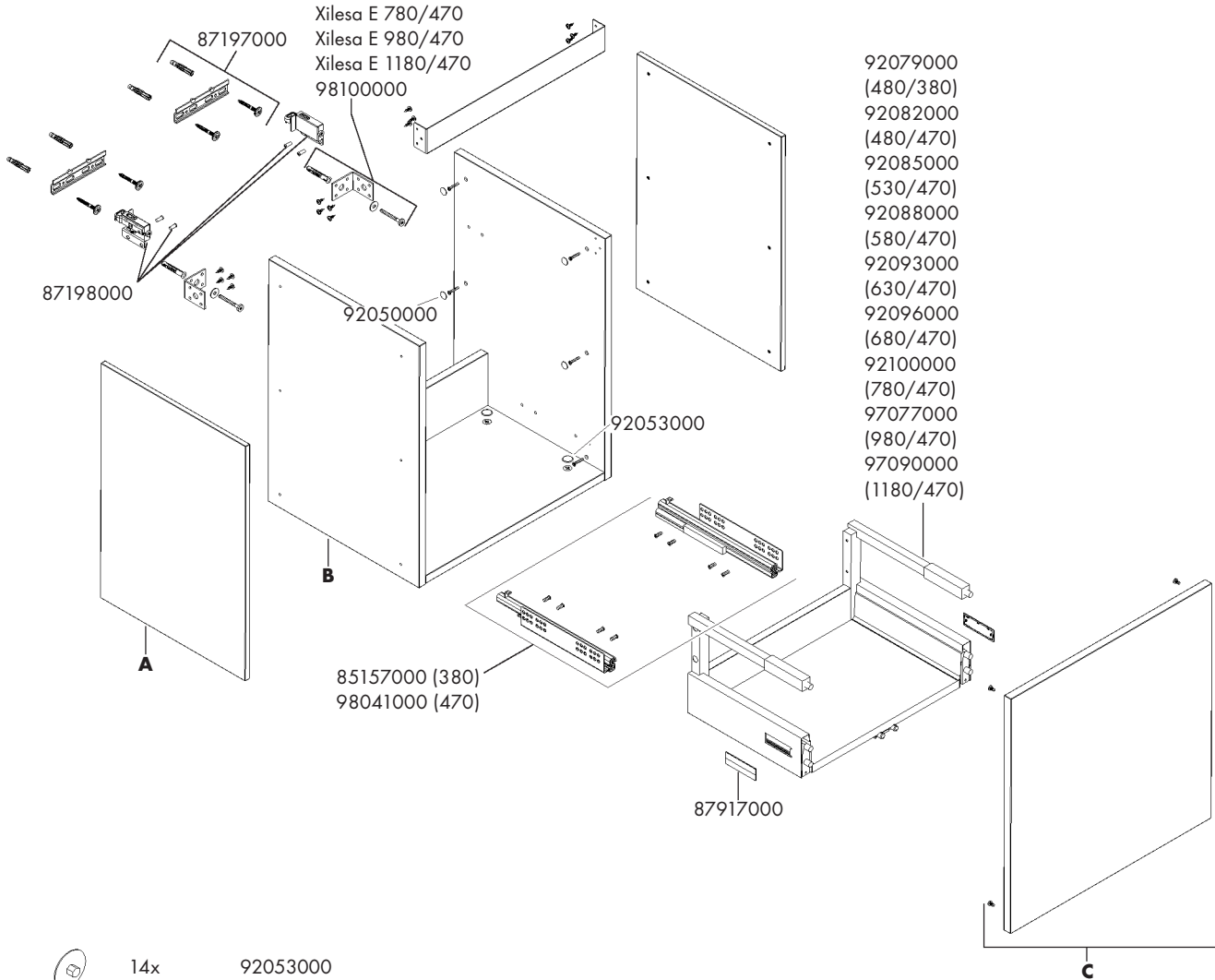
54259XX0



**Xilesa E 980/470**

54261XX0

**Xilesa E 1180/470**

54263XX0



-  14x 92053000
-  30x 92050000

<b>480/380</b>	<b>A</b>	<b>B</b>	<b>C</b>	<b>480/470</b>	<b>A</b>	<b>B</b>	<b>C</b>	<b>530/470</b>	<b>A</b>	<b>B</b>	<b>C</b>
54247550	92078550	92076000	92077550	54249550	92081550	92080000	92077550	54251550	92081550	92083000	92084550
54247700	92078700	92076000	92077700	54249700	92081700	92080000	92077700	54251700	92081700	92083000	92084700
54247760	92078760	92076000	92077760	54249760	92081760	92080000	92077760	54251760	92081760	92083000	92084760
54247780	92078780	92076000	92077780	54249780	92081780	92080000	92077780	54251780	92081780	92083000	92084780
<b>580/470</b>	<b>A</b>	<b>B</b>	<b>C</b>	<b>630/470</b>	<b>A</b>	<b>B</b>	<b>C</b>	<b>680/470</b>	<b>A</b>	<b>B</b>	<b>C</b>
54253550	92081550	92086000	92087550	54255550	92081550	92089000	92090550	54257550	92081550	92094000	92095550
54253700	92081700	92086000	92087700	54255700	92081700	92089000	92090700	54257700	92081700	92094000	92095700
54253760	92081760	92086000	92087760	54255760	92081760	92089000	92090760	54257760	92081760	92094000	92095760
54253780	92081780	92086000	92087780	54255780	92081780	92089000	92090780	54257780	92081780	92094000	92095780
<b>780/470</b>	<b>A</b>	<b>B</b>	<b>C</b>	<b>980/470</b>	<b>A</b>	<b>B</b>	<b>C</b>	<b>1180/470</b>	<b>A</b>	<b>B</b>	<b>C</b>
54259550	92081550	92097000	92098550	54261550	92081550	92238000	92262550	54263550	92081550	92475000	92476550
54259700	92081700	92097000	92098700	54261700	92081700	92238000	92262700	54263700	92081700	92475000	92476700
54259760	92081760	92097000	92098760	54261760	92081760	92238000	92262760	54263760	92081760	92475000	92476760
54259780	92081780	92097000	92098780	54261780	92081780	92238000	92262780	54263780	92081780	92475000	92476780



**Xilesa E 480/380**

54248XX0

**Xilesa E 480/470**

54250XX0

**Xilesa E 530/470**

54252XX0

**Xilesa E 580/470**

54254XX0

**Xilesa E 630/470**

54256XX0

**Xilesa E 680/470**

54258XX0

**Xilesa E 780/470**

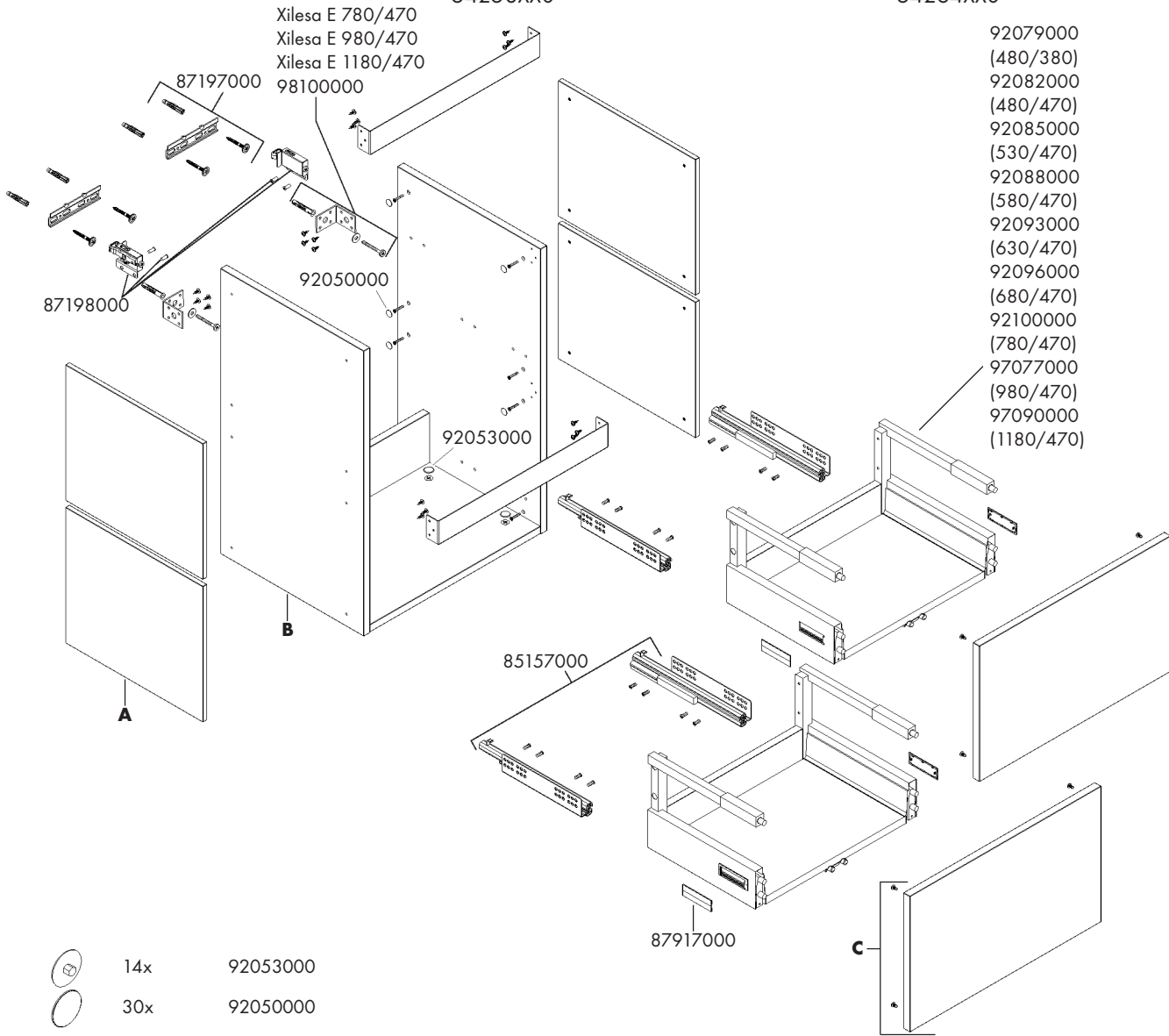
54260XX0

**Xilesa E 980/470**



54262XX0

**Xilesa E 1180/470**

54264XX0



- 92079000
- (480/380)
- 92082000
- (480/470)
- 92085000
- (530/470)
- 92088000
- (580/470)
- 92093000
- (630/470)
- 92096000
- (680/470)
- 92100000
- (780/470)
- 97077000
- (980/470)
- 97090000
- (1180/470)

-  14x 92053000
-  30x 92050000

<b>480/380</b>	<b>A</b>	<b>B</b>	<b>C</b>	<b>480/470</b>	<b>A</b>	<b>B</b>	<b>C</b>	<b>530/470</b>	<b>A</b>	<b>B</b>	<b>C</b>
54248550	97092550	92507000	97091550	54250550	92580550	97107000	92580550	54252550	92580550	97247000	98004550
54248700	97092700	92507000	97091700	54250700	92580700	97107000	92580700	54252700	92580700	97247000	98004700
54248760	97092760	92507000	97091760	54250760	92580760	97107000	92580760	54252760	92580760	97247000	98004760
54248780	97092780	92507000	97091780	54250780	92580780	97107000	92580780	54252780	92580780	97247000	98004780
<b>580/470</b>	<b>A</b>	<b>B</b>	<b>C</b>	<b>630/470</b>	<b>A</b>	<b>B</b>	<b>C</b>	<b>680/470</b>	<b>A</b>	<b>B</b>	<b>C</b>
54254550	92580550	98010000	98016550	54256550	92580550	98017000	98018550	54258550	92580550	94000000	95000550
54254700	92580700	98010000	98016700	54256700	92580700	98017000	98018700	54258700	92580700	94000000	95000700
54254760	92580760	98010000	98016760	54256760	92580760	98017000	98018760	54258760	92580760	94000000	95000760
54254780	92580780	98010000	98016780	54256780	92580780	98017000	98018780	54258780	92580780	94000000	95000780
<b>780/470</b>	<b>A</b>	<b>B</b>	<b>C</b>	<b>980/470</b>	<b>A</b>	<b>B</b>	<b>C</b>	<b>1180/470</b>	<b>A</b>	<b>B</b>	<b>C</b>
54260550	92580550	95250000	95266550	54262550	92580550	98019000	98025550	54264550	92580550	98026000	98027550
54260700	92580700	95250000	95266700	54262700	92580700	98019000	98025700	54264700	92580700	98026000	98027700
54260760	92580760	95250000	95266760	54262760	92580760	98019000	98025760	54264760	92580760	98026000	98027760
54260780	92580780	95250000	95266780	54262780	92580780	98019000	98025780	54264780	92580780	98026000	98027780

**Xilesa E 480/380**

54290XX0

**Xilesa E 480/470**

54291XX0

**Xilesa E 530/470**

54292XX0

**Xilesa E 580/470**

54293XX0

**Xilesa E 630/470**

54294XX0

**Xilesa E 680/470**

54295XX0

**Xilesa E 780/470**

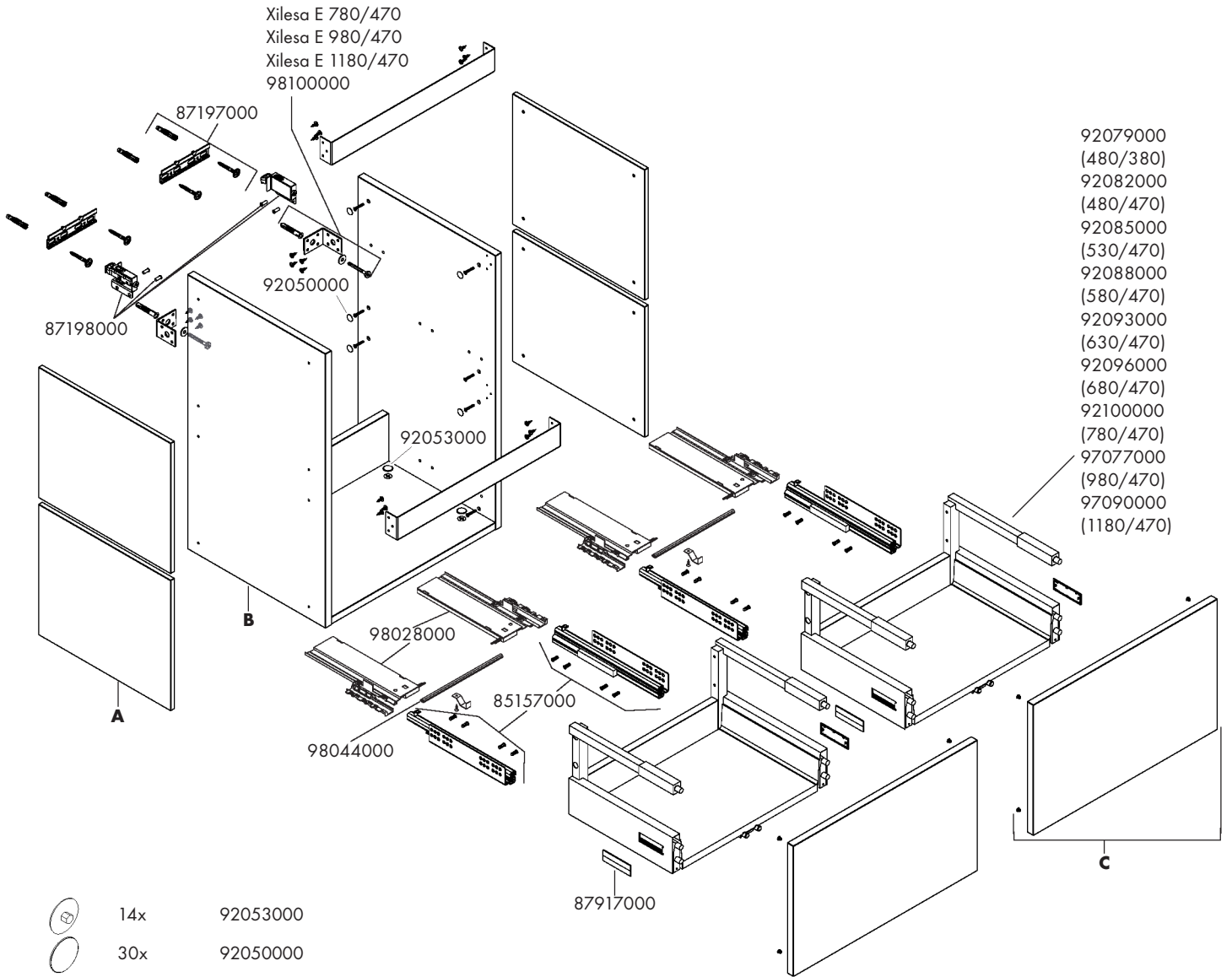
54296XX0



**Xilesa E 980/470**

54297XX0

**Xilesa E 1180/470**

54298XX0

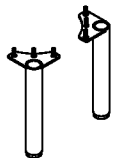


-  14x 92053000
-  30x 92050000

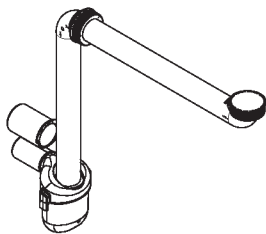
<b>480/380</b>	<b>A</b>	<b>B</b>	<b>C</b>	<b>480/470</b>	<b>A</b>	<b>B</b>	<b>C</b>	<b>530/470</b>	<b>A</b>	<b>B</b>	<b>C</b>
54290550	97092550	92507000	98030550	54291550	92580550	97107000	98030550	54292550	92580550	97247000	98031550
54290700	97092700	92507000	98030700	54291700	92580700	97107000	98030700	54292700	92580700	97247000	98031700
54290760	97092760	92507000	98030760	54291760	92580760	97107000	98030760	54292760	92580760	97247000	98031760
54290780	97092780	92507000	98030780	54291780	92580780	97107000	98030780	54292780	92580780	97247000	98031780
<b>580/470</b>	<b>A</b>	<b>B</b>	<b>C</b>	<b>630/470</b>	<b>A</b>	<b>B</b>	<b>C</b>	<b>680/470</b>	<b>A</b>	<b>B</b>	<b>C</b>
54293550	92580550	98010000	98033550	54294550	92580550	98017000	95760550	54295550	92580550	94000000	98034550
54293700	92580700	98010000	98033700	54294700	92580700	98017000	95760700	54295700	92580700	94000000	98034700
54293760	92580760	98010000	98033760	54294760	92580760	98017000	95760760	54295760	92580760	94000000	98034760
54293780	92580780	98010000	98033780	54294780	92580780	98017000	95760780	54295780	92580780	94000000	98034780
<b>780/470</b>	<b>A</b>	<b>B</b>	<b>C</b>	<b>980/470</b>	<b>A</b>	<b>B</b>	<b>C</b>	<b>1180/470</b>	<b>A</b>	<b>B</b>	<b>C</b>
54296550	92580550	95250000	98035550	54297550	92580550	98019000	98038550	54298550	92580550	98026000	96148550
54296700	92580700	95250000	98035700	54297700	92580700	98019000	98038700	54298700	92580700	98026000	96148700
54296760	92580760	95250000	98035760	54297760	92580760	98019000	98038760	54298760	92580760	98026000	96148760
54296780	92580780	95250000	98035780	54297780	92580780	98019000	98038780	54298780	92580780	98026000	96148780



54289760



54235000



FR

**Pensez à  
donner ou recycler.**



Association

OU



Magasin

OU



Déchèterie

<https://quefairedemesdechets.fr>

**hansgrohe**

Hansgrohe · AuestraÙe 5 - 9 · D-77761 Schiltach · Telefon +49 (0) 78 36/51-1282 · Telefax +49 (0) 7836/511440  
E-Mail: [info@hansgrohe.com](mailto:info@hansgrohe.com) · Internet: [www.hansgrohe.com](http://www.hansgrohe.com)