



Röhrengeruchverschluss

- für Abwasserschlauch von Wasch- oder Geschirrspülmaschine

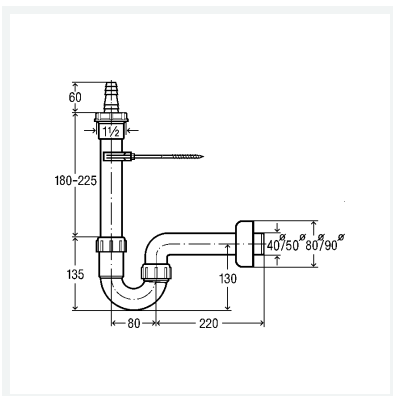
Ausstattung

Wandhalterung, Ablauf waagrecht, Tülle

güteüberwacht nach DIN EN 274

Modell 7985.80

Artikel 102 593



Eigenschaften

Durchmesser Nominal	DN	50
Gewicht	297 g	
Volumen	3973,816 cm ³	
Werkstoff	Kunststoff	