

280 2400 S 4-Loch Wannenrand-Armatur

Ausladung 221 mm, mit 90° Keramikventilen, mit Umsteller und ausziehbarer Handbrause, eigensicher gegen Rückfließen, mit Verbindungsschläuchen zu den Seitenventilen, Anschlussschläuche zu den Seitenventilen bauseits, matt black

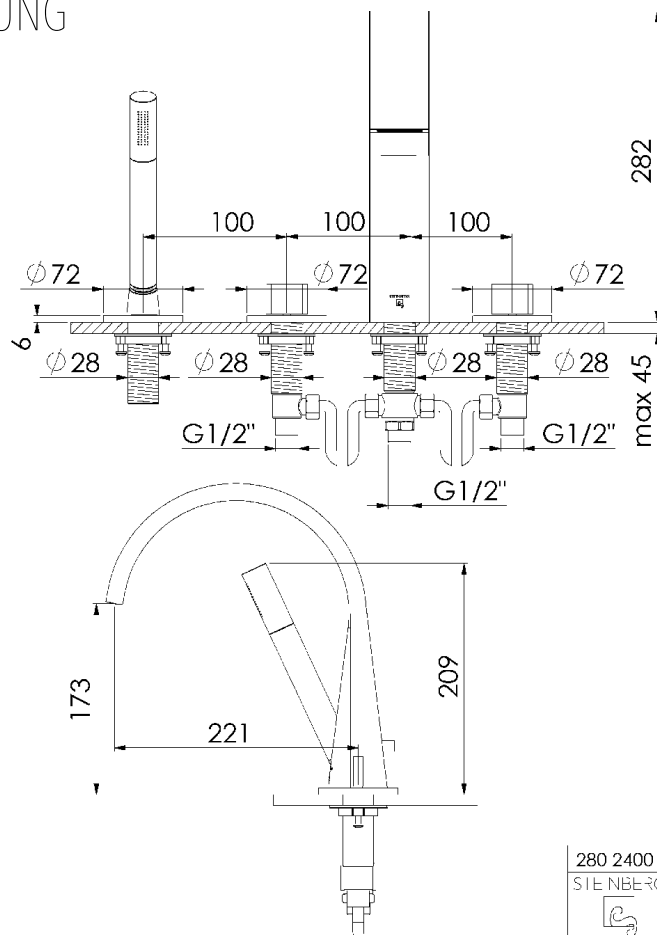
PRODUKTBILD



280 2400 S 4-Loch Wannenrand-Armatur

Ausladung 221 mm, mit 90° Keramikventilen, mit Umsteller und ausziehbarer Handbrause, eigensicher gegen Rückfließen, mit Verbindungsschläuchen zu den Seitenventilen, Anschlussschläuche zu den Seitenventilen bauseits, matt black

TECHNISCHE ZEICHNUNG



280 2400 S
STEINBERG
