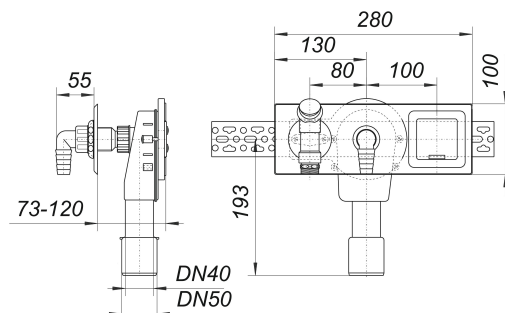


Wandeinbau-Waschgeräte-Siphon 406 E, DN 40/DN 50

Artikelnummer: 130617

GTIN: 4001636130617

Rabattgruppe: 1



Beschreibung:

Wandeinbau-Waschgeräte-Siphon 406 E, DN 40/DN 50

Ausführung:

- kleines strömungsgünstiges Gehäuse
- schalldämmende Montageplatte
- Leifeld-Montageschiene
- Wandscheibe Ms, außen vernickelt
- Armaturenkombination mit Rückflussverhinderer und Rohrbelüfter
- Winkelschlauchtülle, verchromt
- Abdeckplatte aus Edelstahl 280 x 100 mm
- Einbautiefe 73 - 120 mm
- ablängbarer Bauschutzkasten/Schalungsgehäuse
- Elektroanschluss mit Abdeckklappe

Material:

Siphongehäuse Polyethylen, schweißbar

Prüfzeichen: DVGW (Armatur), VDE (Elektroanschluss)

Bei körperschallbrückenfreiem Einbau sind alle drei Schallschutzstufen nach DIN 4109-10, Tabelle 1 und 2 zu erreichen.