



AquaVip-Ausstattungsset elektronisch

- ausgestattet mit Antriebseinheit Modell 8580.29
- zur Verwendung mit Prevista Dry-WC-Element Modell 8590
- in Verbindung mit WC-Betätigungsplatte für Prevista Visign for More 201 Modell 8621.1, WC-Betätigungsplatte für Prevista Visign for More 202 Modell 8622.1, WC-Betätigungsplatte für Prevista Visign for More 204 Modell 8624.1, WC-Betätigungsplatte für Prevista Visign for More 205 Modell 8625.1, WC-Betätigungsplatte für Prevista Visign for Public 12 Modell 8635.1, WC-Betätigungsplatte für Prevista Visign for Style 25 Modell 8615.1
- Antriebseinheit: KCC SK5/4f Buchse schwarz und KCC SK2/2m Buchse schwarz, Anschlusskabel: KCC SK5/4m Buchse schwarz auf SK5/4f Buchse schwarz

Ausstattung

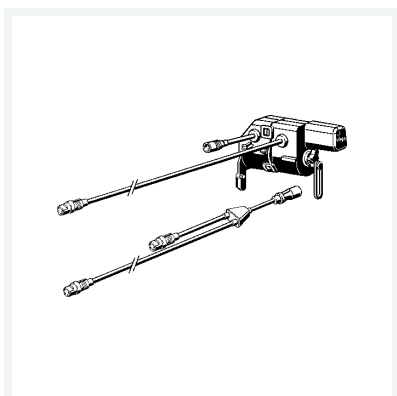
Anschlusskabel, Antriebseinheit

Hinweis

Die Spannungsversorgung erfolgt über das Prevista Dry-WC-Element!

Modell 8590.11

Artikel 797 461



Eigenschaften

Eingangsspannung	5 V
Lagertemperatur	-20 – +70 °C
Betriebstemperatur	0 – +50 °C
Gewicht	202 g
Volumen	1036 cm ³