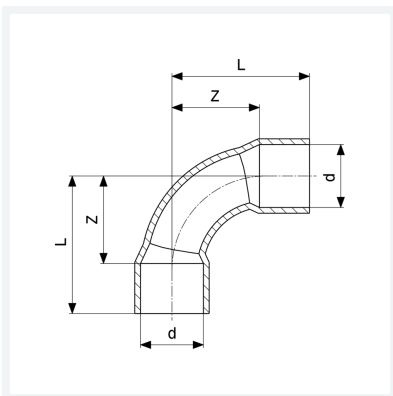




Bogen 90°
- Lötanschluss
Modell 95002A

Artikel 109 288



Eigenschaften

| | | |
|----------------------|-----------------------|-------|
| Rohraußendurchmesser | d | 8 |
| Z-Maß | Z | 10 mm |
| Länge | L | 17 mm |
| Gewicht | 5,85 g | |
| Volumen | 8,288 cm ³ | |
| Werkstoff | Kupfer | |