

TECEprofil WC-Modul mit Uni-Spülkasten, mit Anschluss für Geruchsabsaugung (DN 70), Bauhöhe 1120 mm

Artikelnummer: 9300303

LE 1: 1 St.
LE 2: 10 St.
LE 3: 20 St.

Beschreibung:

WC-Modul inklusive "easy fit" Betätigungsplattenmontage und Leerrohr für den Anschluss elektronischer Dusch-WCs. Zur Befestigung an TECEprofil Profilrohren oder für den Einbau in Metall- oder Holzständerwände und als Vorwand- oder Eckmodul; auch für die Einzelblockmontage geeignet.

Uni-Spülkasten für Betätigung von vorne:

- Sicherheitstank aus schlagzähem Kunststoff, nach EN 14055 geprüft
- Spülkasten komplett vormontiert und versiegelt
- Spülkastenanschluss mit Außengewinde R 1/2" seitlich, kompatibel zu Schnelladaptern
- 10 Liter Tankvolumen; 6 Liter voreingestellte Standardspülmenge; 4,5/7,5/9 Liter Spülmenge jederzeit einstellbar; 3 Liter Teilmengenspülung bei Zweimengentechnik; Restvolumen zur sofortigen Reinigungsspülung nutzbar.
- schwitzwasserisoliert
- für TECE-Betätigungsplatten und WC-Armatur
- als Ein- oder Zweimengenspülkasten einsetzbar
- "easy fit" Betätigungsplattenmontage
- Installationstunnel für Serviceöffnung, ohne Werkzeug kürzbar
- geräuscharmes hydraulisches Füllventil, Armaturengruppe 1 nach DIN 4109
- Anschluss für Geruchsabsaugung (DN 70), passende Lüfter z. B. Maico ER 100
- Spülstromdrossel einstellbar ohne Demontage des Ablaufventils

Modulrahmen:

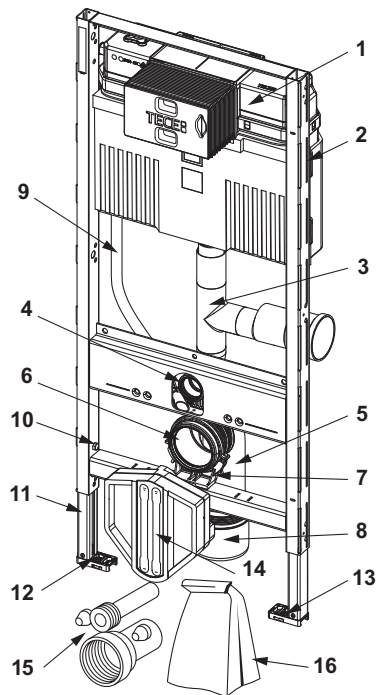
- selbsttragend, pulverbeschichtet
- zwei Haltebolzen und Muttern M 12
- WC-Ablaufbogen DN 90 mit Übergangsadapter DN 90/100 aus PP
- Übergangsadapter auch für waagerechten Einbau geeignet
- WC-Anschlussgarnitur DN 90
- WC-Anschlussbox inklusive Rohbauschutz und Leerrohr für universellen Dusch-WC-Anschluss (Position prüfen), mit Abzweigdose und Abdeckung für Trafo.

Einstellung einer erhöhten Keramikbefestigung für 48 cm Sitzhöhe gemäß DIN 18040 möglich (DIN 18040: Barrierefreies Bauen - Teil 1: Öffentlich zugängliche Gebäude und Arbeitsstätten).

Bitte separat bestellen:

- WC-Betätigungsplatte (siehe Betätigungen)
- Befestigung für die Vorwand-, Eck- oder Holzständermontage
- Einwurfschacht für Reinigungstabs (optional)
- TECE-Aufrüstset Trockenbau für TECE-Dusch-WCs (optional)

Ersatzteile:



- | | | |
|----|---------|---|
| 1 | 9820103 | Uni-Spülkasten 1120 mm |
| 2 | 9820040 | Montageset für Uni-Spülkasten |
| 3 | 9820078 | Spülrohr für Geruchsabsaugung DN 70 rechts, 90° |
| | 9820126 | Spülrohr für Geruchsabsaugung DN 70 links, 90° |
| | 9820127 | Spülrohr für Geruchsabsaugung DN 50 rechts, 45° |
| 4 | 9820015 | Spülrohrdichtung |
| 5 | 9820134 | WC-Ablaufbogen DN 90 (PP) |
| 6 | 9820139 | Dichtung für Ablaufbogen DN 90 |
| 7 | 9820348 | WC-Ablaufbogenhalter komplett, Montage an Traverse unten (ab 04/2017) |
| 8 | 9820136 | WC-Übergangsstück DN 90/100, PP |
| 9 | 9820569 | Befestigungsclips und Leerrohr |
| 10 | 9820447 | Fußbremse mit Stahlfeder |
| 11 | 9820335 | C-Profil für Modulfuß |
| 12 | 9820332 | Modulfuß mit Knebel links |
| 13 | 9820333 | Modulfuß mit Knebel rechts |
| 14 | 9820568 | WC-Anschlussbox |
| 15 | 9820057 | WC-Anschlussgarnitur DN 90 |
| 16 | 9820043 | Beipack für WC-Modul |