

AXOR Edge
Portereinheit mit Stabhandbrause 2jet und Brauseschlauch
 Oberfläche: **Chrom** Artikelnummer: **46520000**



Beschreibung

Merkmale

- besteht aus: Stabhandbrause, Portereinheit, Brausehalter, Brauseschlauch
- Brausekopfgröße: 68 x 24 mm
- Strahlart: Rain, MonoRain
- QuickClean: Kalkablagerungen lassen sich einfach mit dem Finger abrubbeln
- maximale Durchflussmenge bei 3 bar: 16,2 l/min
- Mindestfließdruck: 1 bar
- Betriebsdruck: min. 1 bar/max. 10 bar
- Brauseschlauch mit beidseitig zylindrischer Mutter
- mit Rückflussverhinderer
- integrierte Brausehalterfunktion

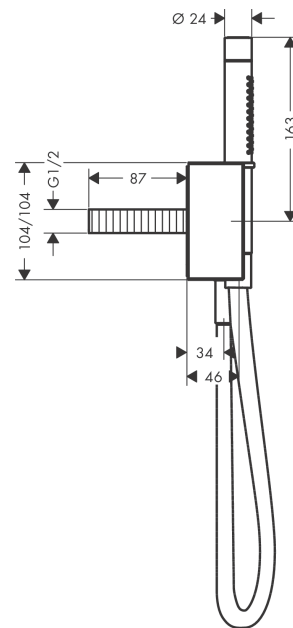
Technologie



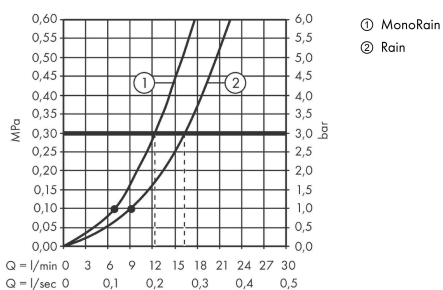
Produktabbildung



Maßzeichnung



Durchflussdiagramm



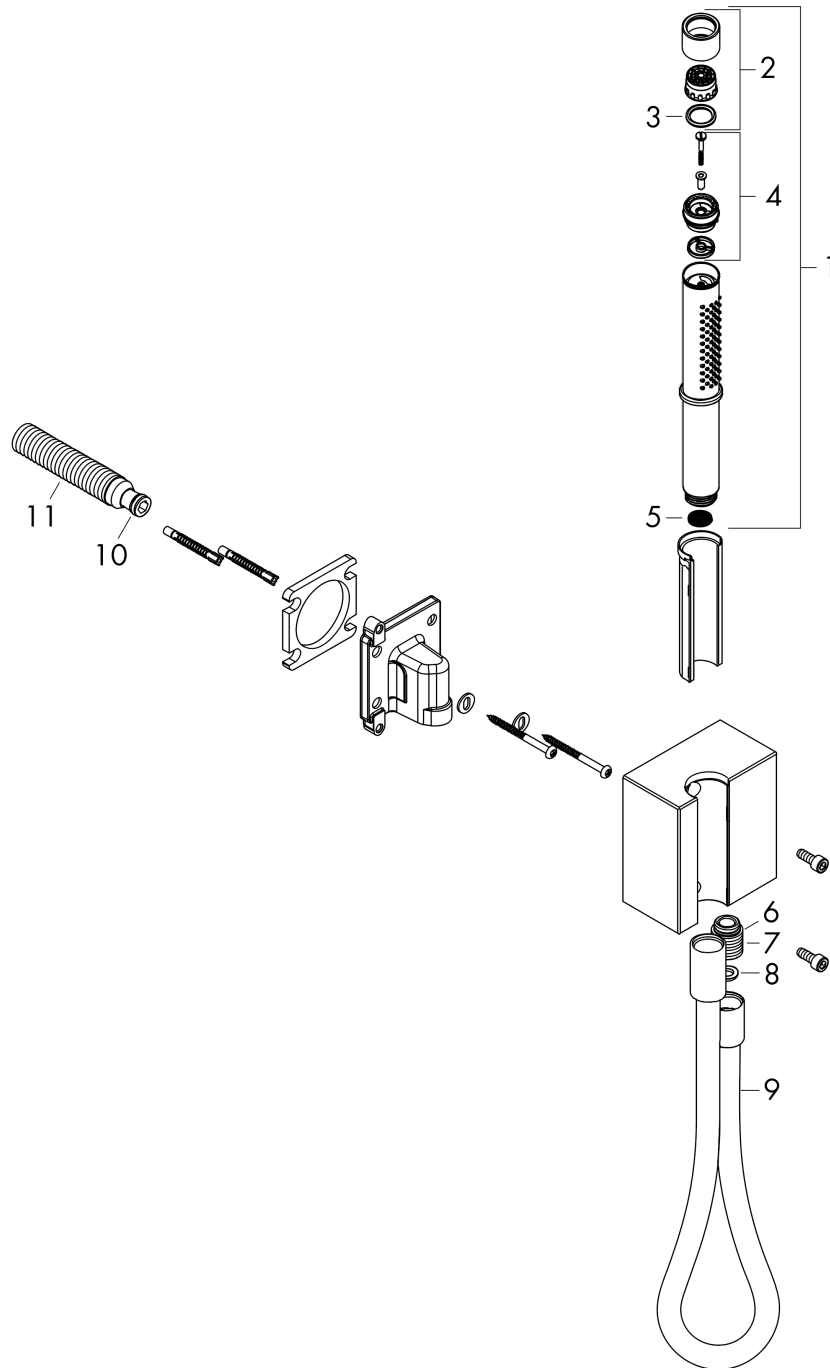
Die Verbrauchswerte wurden praxisnah mit den dazugehörigen Armaturen (Thermostat/Mischer/Unterputzventil) gemessen.

AXOR Edge
Portereinheit mit Stabhandbrause 2jet und Brauseschlauch
 Oberfläche: **Chrom** Artikelnummer: **46520000**



Explosionszeichnung

Baujahr: >04/19



AXOR Edge
Portereinheit mit Stabhandbrause 2jet und Brauseschlauch
 Oberfläche: **Chrom** Artikelnummer: **46520000**



Ersatzteilliste

Baujahr: >04/19

Pos.	Beschreibung	Artikelnummer	PG	VE
1	Handbrause	95390000	18	1
2	Strahlformer	95411000	9	1
3	O-Ring 14x2,5	98189000	1	1
4	Umsteller kpl.	95511000	4	1
5	Siebichtung	94246000	1	1
6	Anschlußnippel	95392000	6	1
7	O-Ring 14x2	98129000	1	1
8	Dichtung	98058000	1	1
9	Brauseschlauch 1,25 m	28282000	98	1
10	O-Ring 11x2	98127000	1	1
11	Anschlußnippel G½	92195000	11	1