



Megapress-Anschlussverschraubung mit SC-Contur

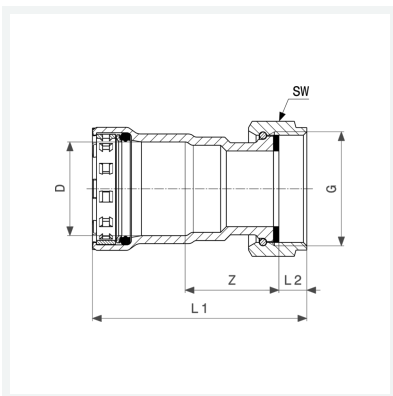
- für Stahlrohre nach DIN EN 10220/10255
- Pressanschluss, G-Gewinde
- flachdichtend

Ausstattung

Flachdichtung EPDM, Dichtelement EPDM, Schneidring, Trennring, Mehrkant

Modell 4263

Artikel 718 848



Eigenschaften

VdS-Zulassung	VdS	✓
Durchmesser Nominal	DN	25
Rohraußendurchmesser nach DIN EN 10255	D	1
Gewinde zylindrisch	G	1¼
Z-Maß	Z	35 mm
Länge 1	L1	79 mm
Länge 2	L2	10 mm
Schlüsselweite	SW	46 mm
Gewicht	295 g	
Volumen	621,6 cm ³	



**Megapress-Anschlussverschraubung
mit SC-Contur
Modell 4263
Artikel 718 848**

Eigenschaften

Werkstoff

Stahl unlegiert, Zink-Nickel-
Beschichtung