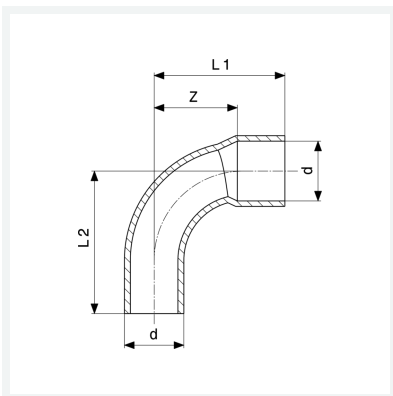




Winkel 90°
- Lötanschluss, Einsteckende
Modell 95092

Artikel 108 700



Eigenschaften

| | | |
|----------------------|------------------------|-------|
| Rohraußendurchmesser | d | 10 |
| Z-Maß | Z | 14 mm |
| Länge 1 | L1 | 22 mm |
| Länge 2 | L2 | 24 mm |
| Gewicht | 10,3 g | |
| Volumen | 12,432 cm ³ | |
| Werkstoff | Kupfer | |