

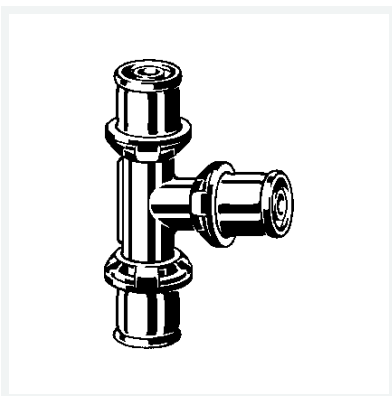


T-Stück mit SC-Contur

- für Fonterra-Flächentemperierung, Sanfix Fosta-Rohr auf Fonterra-Rohr
- Pressanschlüsse

Modell 1218.3

Artikel 656 393



Eigenschaften

Rohraußendurchmesser 1	d1	32
Rohraußendurchmesser 2	d2	20
Rohraußendurchmesser 3	d3	32
Gewicht	249 g	
Volumen	414,4 cm ³	
Werkstoff	Rotguss	