



**Sanpress Inox LF-Bogen 90°  
mit SC-Contur  
labs-frei (Einzelverpackung)**

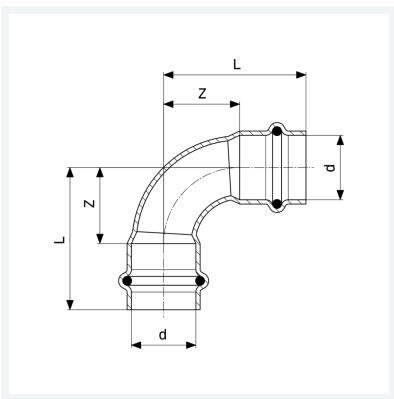
- Pressanschlüsse

**Ausstattung**

Dichtelemente EPDM

**Modell 2316LF**

**Artikel 664 701**



## Eigenschaften

|                      |                       |       |
|----------------------|-----------------------|-------|
| Rohraußendurchmesser | d                     | 42    |
| Z-Maß                | Z                     | 50 mm |
| Länge                | L                     | 87 mm |
| Gewicht              | 305,4 g               |       |
| Volumen              | 828,8 cm <sup>3</sup> |       |
| Werkstoff            | Stahl nichtrostend    |       |