



Sanpress Inox G-Reduzierstück mit SC-Contur

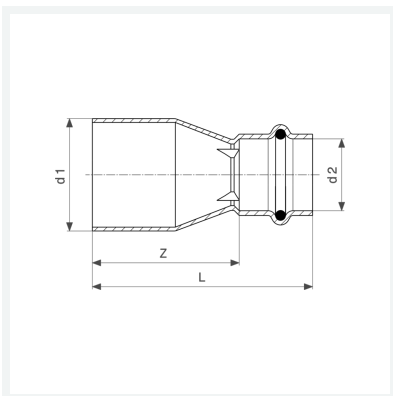
- Einsteckende, Pressanschluss

Ausstattung

Dichtelement HNBR

Modell 0215.1

Artikel 487 225



Eigenschaften

Rohraußendurchmesser 1	d1	54
Rohraußendurchmesser 2	d2	42
Z-Maß	Z	65 mm
Länge	L	101 mm
Gewicht	226 g	
Volumen	621,6 cm ³	
Werkstoff	Stahl nichtrostend	