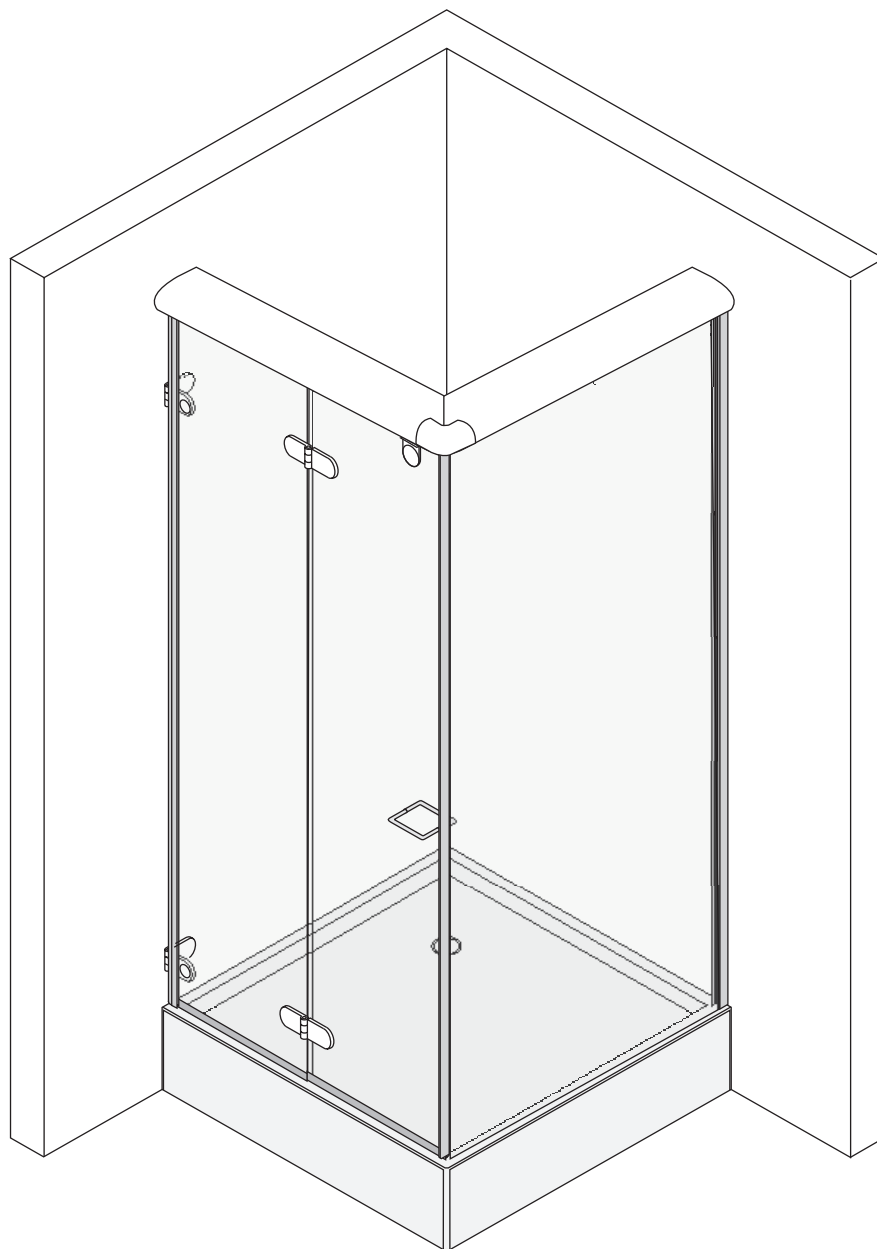


MONTAGEANLEITUNG.

# ONYX

600, 601, 602, 603



**SPRINZ**  
LEBEN MIT GLAS

CE

# BENUTZERFÜHRUNG

## 1 Benutzerführung

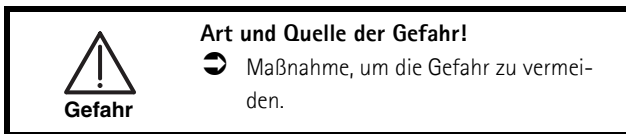
### 1.1 Warnhinweise

#### Abstufung der Warnhinweise

Warnhinweise unterscheiden sich nach der Art der Gefahr durch folgende Signalworte:

- ▶ **Vorsicht** warnt vor einer Sachbeschädigung.
- ▶ **Warnung** warnt vor einer Körperverletzung.
- ▶ **Gefahr** warnt vor einer Lebensgefahr.

#### Aufbau der Warnhinweise



### 1.2 Weitere Symbole

#### Handlungsanweisungen

Aufbau der Handlungsanweisungen:

- ➡ Anleitung zu einer Handlung.

Resultatsangabe falls erforderlich.

#### Listen

Aufbau nicht nummerierter Listen:

- ➡ Listenebene 1
  - ➡ Listenebene 2

Aufbau nummerierter Listen:

1. Listenebene 1
2. Listenebene 1
  - 2.1 Listenebene 2
  - 2.1 Listenebene 2

## 2 Sicherheit/Gefahren

- ➡ Während des Auspackens Glas immer auf eine Unterlage (z. B. Holz, Pappe, etc.) stellen.
- ➡ Während der Montage Echtglas-Dusche immer mit Pappe vor Beschädigungen schützen.
- ➡ Sicherstellen, dass die Ecken der Gläser nicht angestoßen werden.
- ➡ Bei der Montage an Leichtbauwänden Spezialdübel verwenden (Dübel bauseits).
- ➡ Um Beschädigungen an der Echtglas-Dusche zu vermeiden, Echtglas-Dusche vor Schlägen und mechanischer Beanspruchung schützen.

## 3 Ausführungen

SPRINZ produziert die Echtglas-Dusche in folgenden Ausführungen:

- ➡ Typ 600
- ➡ Typ 601
- ➡ Typ 602
- ➡ Typ 603

Bodenebener Einbau ist nach Rücksprache mit SPRINZ möglich.

# LIEFERUMFANG

## 4 Lieferumfang

### 4.1 600

Es sind enthalten:

- 1 Clipsleiste
- 1 Oberrahmenprofil
- 2 Türen
- 1 Laufwagen
- 2 Scharniere Glas/Glas mit Distanzstück
- 2 Scharniere Glas/Wand
- 1 Griff
- 2 Wasserablaufprofile
- 1 Streifdichtung
- 1 Plexiwinkel 15x15
- Montagematerial
  - Befestigungsschrauben
  - Dübel 6 mm
  - PVC-Unterlagen
  - Holzunterlagen 1 mm, 2 mm und 3 mm
  - PVC-Klebestreifen
- Montage- und Bedienungsanleitung

### 4.2 601

Es sind enthalten:

- 1 Clipsleiste
- 1 Wandprofil
- 2 Oberrahmenprofile
- 2 Türen
- 1 Festteil
- 1 Laufwagen
- 2 Scharniere Glas/Glas mit Distanzstück
- 2 Scharniere Glas/Wand
- 1 Griff
- 2 Wasserablaufprofile
- 1 Streifdichtung
- 1 Griffleiste
- Montagematerial
  - Befestigungsschrauben
  - Dübel 6 mm
  - PVC-Unterlagen
  - Holzunterlagen 1 mm, 2 mm und 3 mm
  - PVC-Klebestreifen
- Montage- und Bedienungsanleitung

### 4.3 602

Es sind enthalten:

- 1 Clipsleiste
- 1 Wandprofil
- 2 Oberrahmenprofile
- 2 Türen
- 1 Festteil
- 1 Laufwagen
- 2 Scharniere Glas/Glas mit Distanzstück
- 2 Scharniere Glas/Glas
- 1 Griff
- 2 Wasserablaufprofile
- 1 Streifdichtung
- 1 Plexiwinkel
- Montagematerial
  - Befestigungsschrauben
  - Dübel 6 mm
  - PVC-Unterlagen
  - Holzunterlagen 1 mm, 2 mm und 3 mm
  - PVC-Klebestreifen
- Montage- und Bedienungsanleitung

### 4.4 603

Es sind enthalten:

- 1 Clipsleiste
- 2 Wandprofile
- 3 Oberrahmenprofile
- 2 Türen
- 2 Festteile
- 1 Laufwagen
- 2 Scharniere Glas/Glas mit Distanzstück
- 2 Scharniere Glas/Glas
- 1 Griff
- 2 Wasserablaufprofile
- 1 Streifdichtung
- 1 Griffleiste
- Montagematerial
  - Befestigungsschrauben
  - Dübel 6 mm
  - PVC-Unterlagen
  - Holzunterlagen 1 mm, 2 mm und 3 mm
  - PVC-Klebestreifen
- Montage- und Bedienungsanleitung

# MONTAGE DER DUSCHE

## 4.5 Zusätzliches Werkzeug

Folgendes Werkzeug für die Montage bereithalten:

- ➔ Bleistift
- ➔ Meterstab
- ➔ Messer
- ➔ Körner
- ➔ Bügelsäge
- ➔ Gummihammer
- ➔ Glassauger
- ➔ Kreuzschlitz-Schraubendreher Pz3
- ➔ längere Wasserwaage
- ➔ Bohrmaschine
- ➔ Werkzeug entsprechend Wandmaterial
- ➔ Transparentes Sanitärsilikon
- ➔ Silikon-Handauspresspistole
- ➔ Silikonspachtel

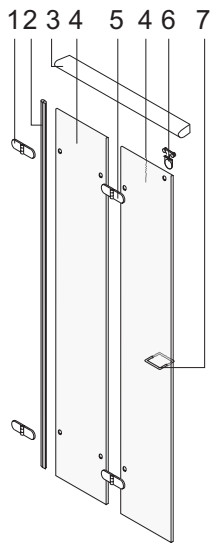
## 5 Montage der Dusche

### Voraussetzung

Voraussetzung für eine schnelle und saubere Montage:

- ➔ Lieferumfang prüfen auf
  - ➔ Vollständigkeit,
  - ➔ ordnungsgemäßen Zustand,
  - ➔ Maßhaltigkeit.
- ➔ Werkzeuge bereithalten.
- ➔ Beiliegenden Glasplan beachten.

# MONTAGE DER DUSCHE



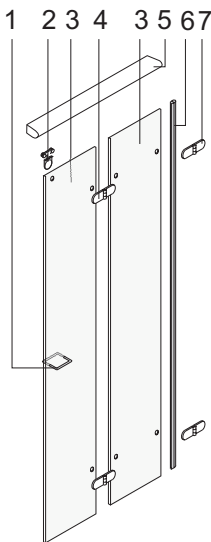
## Übersicht

### Hinweis

Übersichtszeichnungen zeigen Bügelgriff. Lieferung mit Drehkopf ist ebenfalls möglich.

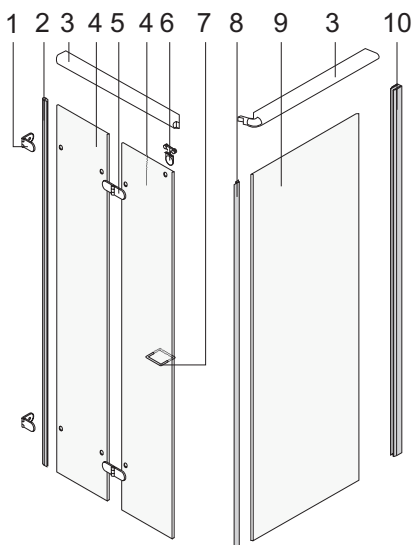
Legende 600 links:

1. Scharnier Glas/Wand
2. Streifdichtung
3. Oberrahmenprofil
4. Tür
5. Scharnier Glas/Glas mit Distanzstück
6. Laufwagen
7. Griff



Legende 600 rechts:

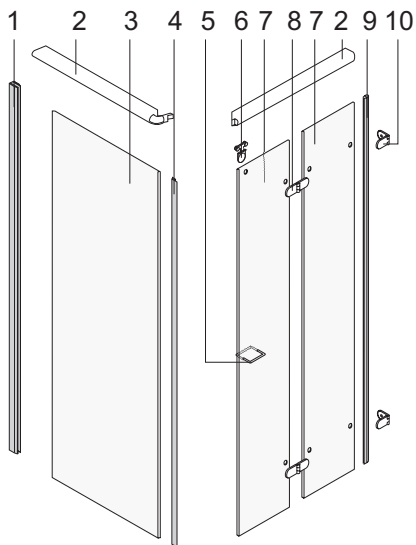
1. Griff
2. Laufwagen
3. Tür
4. Scharnier Glas/Glas mit Distanzstück
5. Oberrahmenprofil
6. Streifdichtung
7. Scharnier Glas/Wand



Legende 601 links:

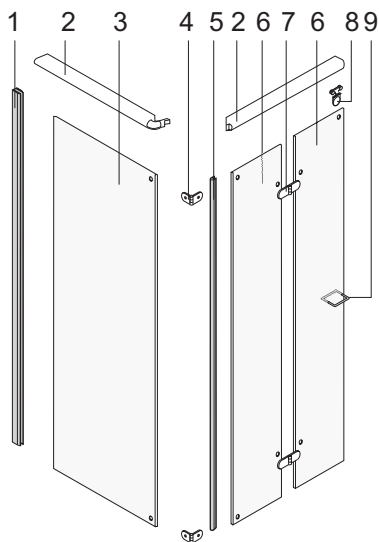
1. Scharnier Glas/Wand
2. Streifdichtung
3. Oberrahmenprofil
4. Tür
5. Scharnier Glas/Glas mit Distanzstück
6. Laufwagen
7. Griff
8. Griffleiste
9. Festteil
10. Wandprofil

# MONTAGE DER DUSCHE



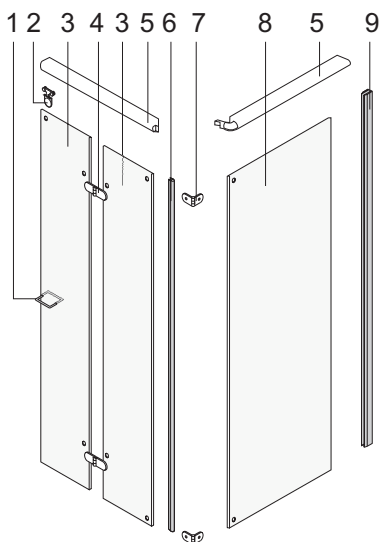
Legende 601 rechts:

1. Wandprofil
2. Oberrahmenprofil
3. Festteil
4. Griffleiste
5. Griff
6. Laufwagen
7. Tür
8. Scharnier Glas/Glas mit Distanzstück
9. Streifdichtung
10. Scharnier Glas/Wand



Legende 602 links:

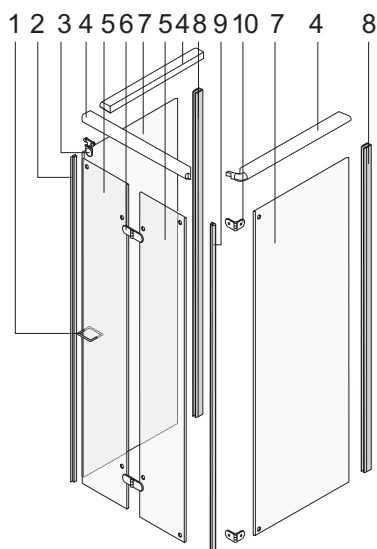
1. Wandprofil
2. Oberrahmenprofil
3. Festteil
4. Scharnier Glas/Glas
5. Streifdichtung
6. Tür
7. Scharnier Glas/Glas mit Distanzstück
8. Laufwagen
9. Griff



Legende 602 rechts:

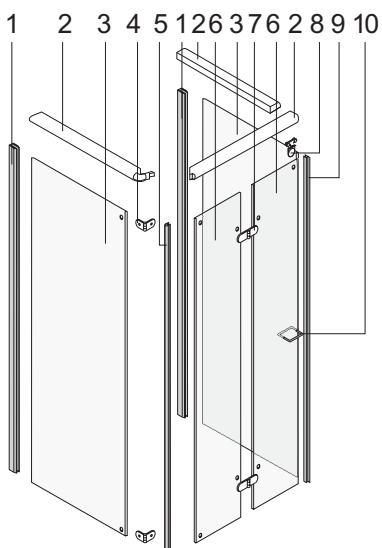
1. Griff
2. Laufwagen
3. Tür
4. Scharnier Glas/Glas mit Distanzstück
5. Oberrahmenprofil
6. Streifdichtung
7. Scharnier Glas/Glas
8. Festteil
9. Wandprofil

# MONTAGE DER DUSCHE



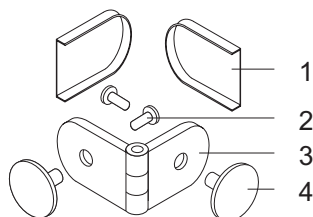
Legende 603 links:

1. Griff
2. Griffleiste
3. Laufwagen
4. Oberrahmenprofil
5. Tür
6. Scharnier Glas/Glas mit Distanzstück
7. Festteil
8. Wandprofil
9. Streifdichtung
10. Scharnier Glas/Glas



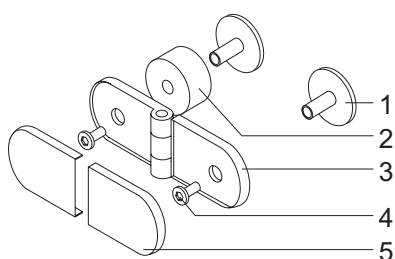
Legende 603 rechts:

1. Wandprofil
2. Oberrahmenprofil
3. Festteil
4. Scharnier Glas/Glas
5. Streifdichtung
6. Tür
7. Scharnier Glas/Glas mit Distanzstück
8. Laufwagen
9. Griffleiste
10. Griff



Legende Scharnier Glas/Glas:

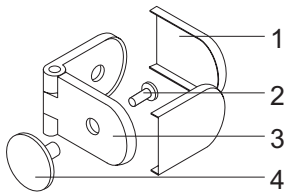
1. Abdeckkappe
2. Schraube
3. Scharnier
4. Rosette



Legende Scharnier Glas/Glas mit Distanzstück:

1. Rosette
2. Distanzstück
3. Scharnier
4. Schraube
5. Abdeckkappe

# MONTAGE DER DUSCHE



Legende Scharnier Glas/Wand:

1. Abdeckkappe
2. Schraube
3. Scharnier
4. Rosette

## Lotrechtigkeit der Duschwanne prüfen

Lotrechtigkeit der Duschwanne wie folgt prüfen:

- ➔ Höchsten Eckpunkt der Duschwanne ermitteln.
- ➔ Niedrigsten Eckpunkt der Duschwanne ermitteln.

Bei Montage Variante 603:

- ➔ Am höchsten Eckpunkt der Duschwanne kurzes Wandprofil montieren.
- ➔ Am niedrigsten Eckpunkt der Duschwanne langes Wandprofil montieren.
- ➔ Sicherstellen, dass Bolzen des Wandprofils oben ist.
- ➔ Scheibe entsprechend Glasplan wählen.

## Befestigungslöcher für Wandprofil anzeichnen



Warnung

### Verletzungsgefahr und Beschädigungen!

- ➔ Sicherstellen, dass keine elektrischen Leitungen und/oder Wasserleitungen im Bereich der Befestigungslöcher liegen.

*Hinweis*

*Dieser Arbeitsschritt gilt ausschließlich für Varianten 601, 602, 603.*

*Befestigungslöcher ausschließlich auf der Festteilseite anzeichnen und bohren.*

*Bei Variante 603 die Arbeiten jeweils an beiden Seiten ausführen.*

Befestigungslöcher wie folgt anzeichnen:

- ➔ Befestigungslöcher mit längerer Wasserwaage 1 anzeichnen.

*Hinweis*

*Einrückmaß = Maß Außenkante Duschwanne bis Außenkante Glas auf Glasskizze*

### Bei Angabe Einrückmaß auf Glasskizze:

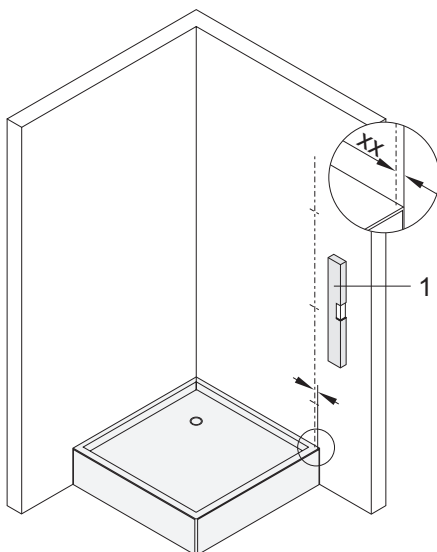
- ➔ **Ausrichtlinie mit folgendem Abstand vom Wannenrand anzeichnen:**  
→ **xx = Einrückmaß auf Glasskizze + 4 mm**

### Bei Angabe Außenkante Glas auf Glasskizze:

- ➔ **Ausrichtlinie von Außenkante Glas 4 mm nach innen anzeichnen.**

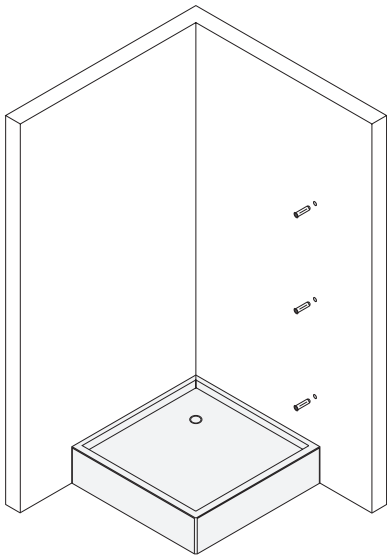
Bild: Varianten 601, 602

- ➔ Ausrichtlinie mit längerer Wasserwaage 1 anzeichnen.
- ➔ Bei Variante 603 Länge der Wandprofile beachten.
- ➔ Sicherstellen, dass Bolzen des Wandprofils oben ist.
- ➔ Befestigungslöcher mit Wandprofilen anzeichnen.
- ➔ Befestigungslöcher ankörnen.





# MONTAGE DER DUSCHE



## Befestigungslöcher für Wandprofil bohren und dübeln



**Vorsicht**

### Bruch der Fliesen durch Schlagbohrmaschine!

- ➔ Beim Bohren der Fliesen die Schlagbohrfunktion der Bohrmaschine abstellen.



**Warnung**

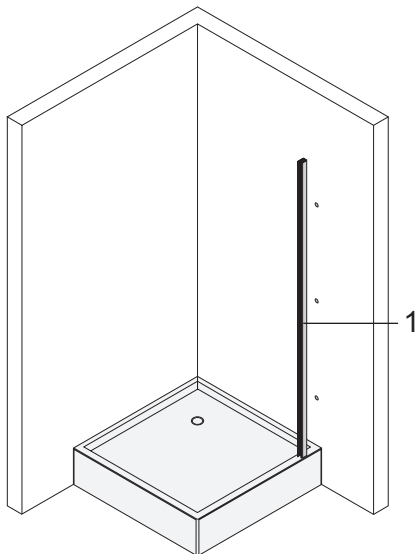
### Verletzungsgefahr und Beschädigungen!

- ➔ Bei Leichtbauwänden Spezialdübel verwenden (Dübel bauseits).

Befestigungslöcher wie folgt bohren:

- ➔ Mit geeignetem Werkzeug Befestigungslöcher bohren.
- ➔ Dübel in Befestigungslöcher stecken.
- ➔ Sicherstellen, dass die Dübel bündig mit der Wand abschließen.

Bild: Varianten 601, 602



## Wandprofil montieren

*Hinweis*

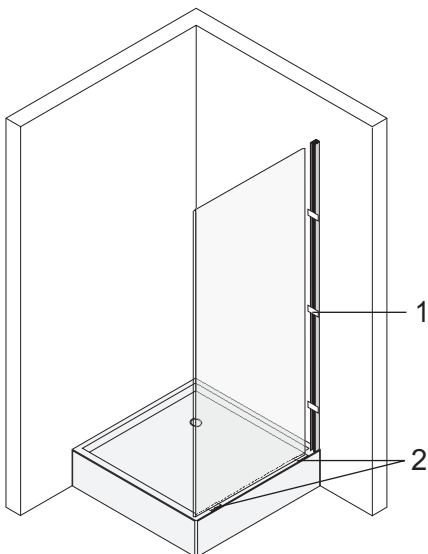
*Bei den Varianten 601, 602 ausschließlich auf der Festteilseite Wandprofil montieren.*

*Bei Variante 603 die Arbeiten jeweils an beiden Seiten ausführen.*

Wandprofil wie folgt montieren:

- ➔ Länge der Wandprofile beachten.
- ➔ Sicherstellen, dass Bolzen des Wandprofils oben ist.
- ➔ Wandprofil **1** mit mitgelieferten Befestigungsschrauben anschrauben.

Bild: Varianten 601, 602



## Festteil in Wandprofil einsetzen



**Vorsicht**

### Glas platzt ab!

- ➔ Festteil vorsichtig in Wandprofil einsetzen.
- ➔ Sicherstellen, dass die Tür nicht auf die Duschwanne fällt.

Bild: Varianten 601, 602

*Hinweis*

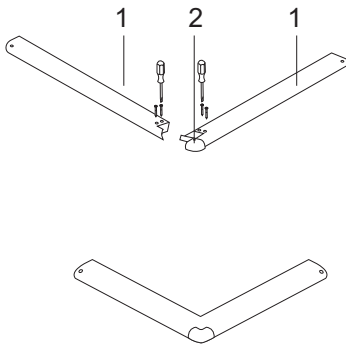
*Bei Variante 603 die Arbeiten jeweils an beiden Seiten ausführen.*

*Bei Strukturglasscheiben, Scheibe so montieren, dass Struktur außen ist.*

*Bei Scheiben mit Siebdruck, Scheiben so montieren, dass Siebdruck außen ist.*

- ➔ 3 PVC-Klebestreifen **1** mittig an hintere Längskante des Festteils kleben.
- ➔ Zwischen Festteil und Wannenrand 3 mm Holzunterlagen **2** legen.
- ➔ Festteil in Wandprofil schieben.
- ➔ Sicherstellen, dass Festteil parallel zur Außenkante der Duschwanne steht.

# MONTAGE DER DUSCHE

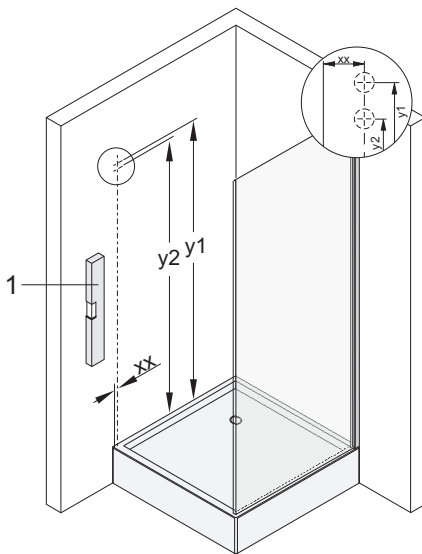


## Oberrahmen zusammenstecken und verschrauben

*Hinweis*

*Dieser Arbeitsschritt gilt ausschließlich für Varianten 601, 602, 603.*

- ➡ Oberrahmen 1 zusammenstecken.
- ➡ Oberrahmen verschrauben.
- ➡ Eckabdeckung 2 aufstecken.
- ➡ Eckabdeckung verschrauben.



## Befestigungslöcher für Befestigungsklotz des Oberrahmens anzeichnen



**Warnung**

### Verletzungsgefahr und Beschädigungen!

- ➡ Sicherstellen, dass keine elektrischen Leitungen und/oder Wasserleitungen im Bereich der Befestigungslöcher liegen.

*Hinweis*

*Bei Variante 600 Befestigungslöcher für Befestigungsklotz auf beiden Seiten anzeichnen.*

*Wenn Duschwanne nicht im Lot: Kabinenhöhe aus Glasplan entnehmen.*

- ➡ Ausrichtlinie mit längerer Wasserwaage 1 anzeichnen.
- ➡ Höhe der Befestigungslöcher für Befestigungsklotz wie folgt anzeichnen:
  - y1 = Kabinenhöhe - 11 mm
  - y2 = Kabinenhöhe - 20 mm

*Hinweis*

*Einrückmaß = Maß Außenkante Duschwanne bis Außenkante Glas auf Glasskizze*

**Bei Angabe Einrückmaß auf Glasskizze:**

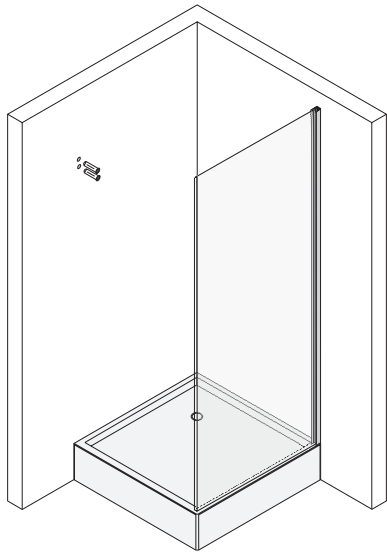
- ➡ Befestigungslöcher für Befestigungsklotz mit folgendem Abstand vom Wannenrand anzeichnen:
  - xx = 45 mm

**Bei Angabe Außenkante Glas auf Glasskizze:**


- ➡ Befestigungslöcher für Befestigungsklotz mit folgendem Abstand vom Wannenrand nach innen anzeichnen:
  - xx = Außenkante Glas + 25 mm


- ➡ Befestigungslöcher ankörnen.

# MONTAGE DER DUSCHE



## Befestigungslöcher für Befestigungsklotz des Oberrahmens bohren und dübeln

 <b>Vorsicht</b>	<b>Bruch der Fliesen durch Schlagbohrmaschine!</b> ➔ Beim Bohren der Fliesen die Schlagbohrfunktion der Bohrmaschine abstellen.
--	--

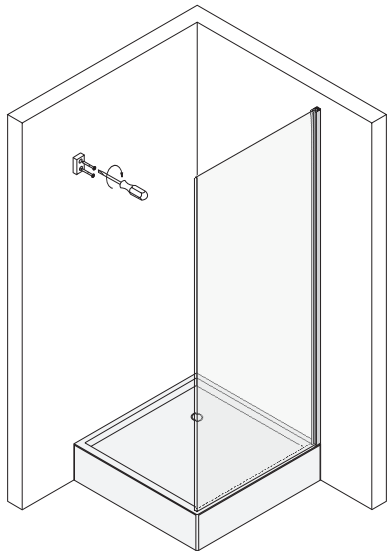
 <b>Warnung</b>	<b>Verletzungsgefahr und Beschädigungen!</b> ➔ Bei Leichtbauwänden Spezialdübel verwenden (Dübel bauseits).
---	--

### Hinweis

Bei Variante 600 Befestigungslöcher für Befestigungsklotz auf beiden Seiten bohren.

Befestigungslöcher wie folgt bohren:

- ➔ Mit geeignetem Werkzeug Befestigungslöcher bohren.
- ➔ Dübel in Befestigungslöcher stecken.
- ➔ Sicherstellen, dass die Dübel bündig mit der Wand abschließen.



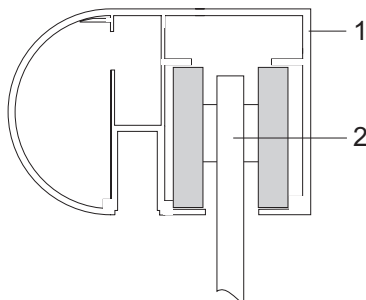
## Befestigungsklotz des Oberrahmens an Wand schrauben

### Hinweis

Bei Variante 600 Befestigungslöcher für Befestigungsklotz auf beiden Seiten an Wand schrauben.

- ➔ Befestigungsklotz von Oberrahmen abschrauben.
- ➔ Befestigungsklotz des Oberrahmens an Wand schrauben

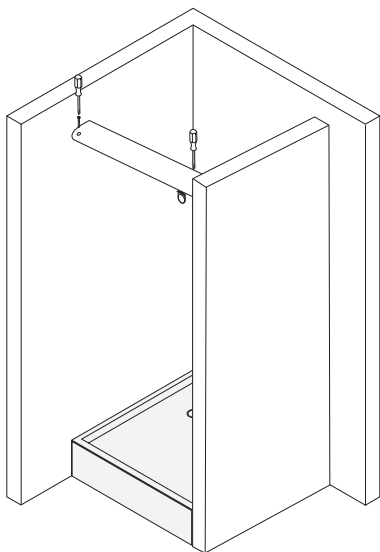
Bild: Variante 601



## Laufwagen in Oberrahmen einführen

- ➔ Laufwagen 2 durch offenes Ende des Oberrahmens 1 auf Türseite in Oberrahmen einführen.
- ➔ Sicherstellen, dass Laufwagen korrekt in Führung läuft.

# MONTAGE DER DUSCHE

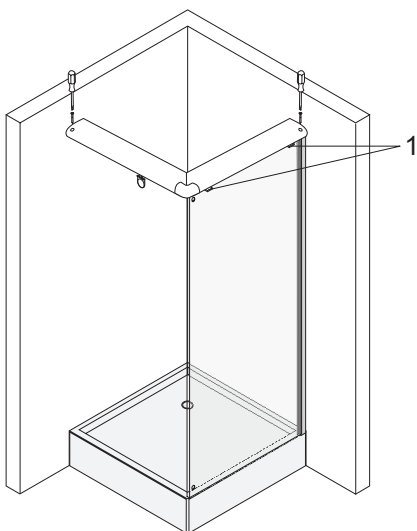


## Oberrahmen auf Dusche montieren

Bei Variante 600 Oberrahmen wie folgt auf Dusche montieren:

- ➔ Oberrahmen auf Befestigungsklötze legen.
- ➔ Oberrahmen mit Befestigungsklötzen verschrauben.

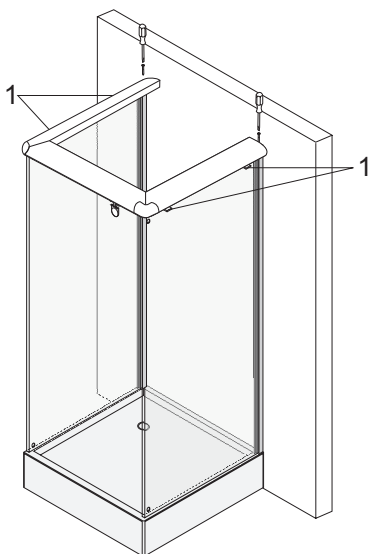
Bild: Variante 600



Bei Varianten 601, 602 Oberrahmen wie folgt auf Dusche montieren:

- ➔ 2 PVC-Klebestreifen 1 oben mittig auf Festteil kleben.
- ➔ Oberrahmen auf Festteil legen.  
Sicherstellen, dass Festteil in Glasnut des Oberrahmens steckt.
- ➔ Oberrahmen in Bolzen des Wandprofils und des Befestigungsklotzes stecken.
- ➔ Oberrahmen mit Bolzen des Wandprofils und des Befestigungsklotzes verschrauben.

Bild: Varianten 601, 602

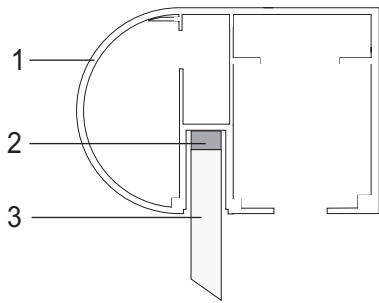


Bei Variante 603 Oberrahmen wie folgt auf Dusche montieren:

- ➔ 2 PVC-Klebestreifen 1 oben mittig auf Festteile kleben.
- ➔ Oberrahmen auf Festteile legen.  
Sicherstellen, dass Festteile in Glasnut des Oberrahmens stecken.
- ➔ Oberrahmen in Bolzen der Wandprofile stecken.
- ➔ Oberrahmen mit Bolzen der Wandprofile verschrauben.

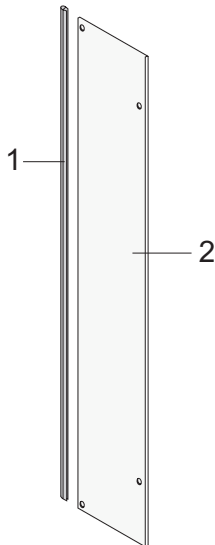
Bild: Variante 603

# MONTAGE DER DUSCHE



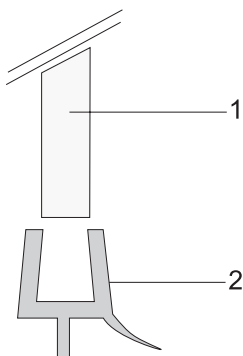
## Oberrahmen ausrichten und verschrauben

- ➔ Zwischen Oberrahmen 1 und Festteile 3 Holzunterlage 2 legen.
- ➔ Oberrahmen mit Holzunterlagen lotrecht ausrichten.
- ➔ Alle Schrauben am Oberrahmen festziehen.




## Streifdichtung auf Tür stecken

- ➔ Streifdichtung 1 von hinten auf Tür ohne Griffbohrungen 2 stecken.
- ➔ Sicherstellen, dass die Streifdichtung über die gesamte Länge auf der Glaskante anliegt.
- ➔ Bei Bedarf Streifdichtung kürzen.



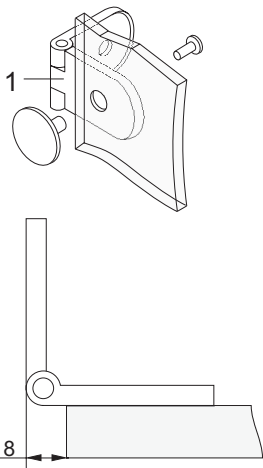
## Wasserablaufprofil auf Türen stecken

 <b>Vorsicht</b>	<b>Quetschen, Brechen oder Verschieben des Wasserablaufprofils!</b> ➔ Tür vorsichtig schließen.
--	--

- ➔ Wasserablaufprofil 2 von unten auf Tür 1 stecken.
- ➔ Sicherstellen, dass die Ablaufkante nach innen zeigt.
- ➔ Sicherstellen, dass das Wasserablaufprofil 2 an der Streifdichtung bündig anliegt.
- ➔ Bei Bedarf Wasserablaufprofil kürzen.

Bild: alle Varianten

# MONTAGE DER DUSCHE



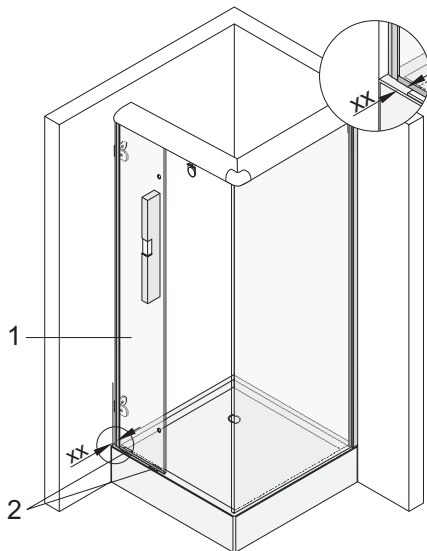
## Scharnier Glas/Glas an Tür montieren

*Hinweis*

*Dieser Arbeitsschritt gilt ausschließlich für Varianten 600, 601.*

Scharnier Glas/Wand wie folgt montieren:

- ➔ Scharnier Glas/Wand **1** lochmitten an Innenseite der Tür ohne Grifflöcher montieren.
- ➔ Scharnierrolle 8 mm über Glaskante stehen lassen.



## Tür an Wand montieren



**Warnung**

### Verletzungsgefahr und Beschädigungen!

- ➔ Sicherstellen, dass keine elektrischen Leitungen und/oder Wasserleitungen im Bereich der Befestigungslöcher liegen.

*Hinweis*

*Dieser Arbeitsschritt gilt ausschließlich für Varianten 600, 601.*

- ➔ 8 mm Holzunterlagen **2** auf Wannenrand legen.
- ➔ Tür ohne Grifflöcher **1** auf Holzunterlagen stellen.
- ➔ Tür parallel zum Wannenrand ausrichten.

Bild: Variante 601

*Hinweis*

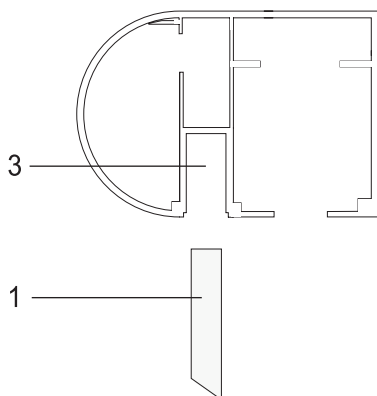
*Einrückmaß = Maß Außenkante Duschwanne bis Außenkante Glas auf Glasskizze*

### Bei Angabe Einrückmaß auf Glasskizze:

- ➔ Befestigungslöcher mit folgendem Abstand vom Wannenrand anzeichnen:  
→ xx = 20 mm

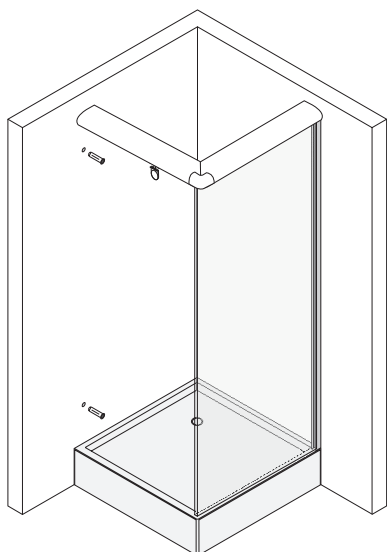
### Bei Angabe Außenkante Glas auf Glasskizze:


- ➔ Befestigungslöcher mit folgendem Abstand vom Wannenrand nach innen anzeichnen:  
→ xx = Angabe Außenkante Glas




- ➔ Sicherstellen, dass Tür **1** mittig unter Glasnut des Oberrahmens **3** steht.
- ➔ Bohrlöcher mit Scharnier anzeichnen.
- ➔ Bohrlöcher ankörnen.

# MONTAGE DER DUSCHE

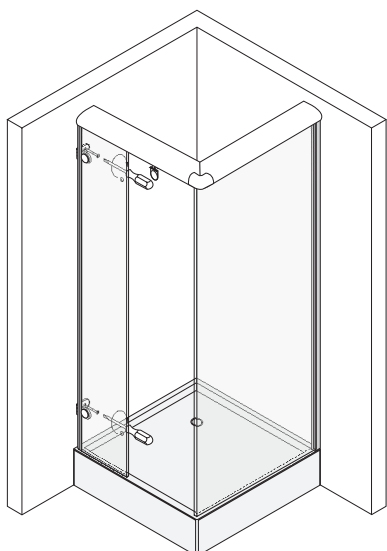


 **Vorsicht** **Bruch der Fliesen durch Schlagbohrmaschine!**  
⌚ Beim Bohren der Fliesen die Schlagbohrfunktion der Bohrmaschine abstellen.

 **Warnung** **Verletzungsgefahr und Beschädigungen!**  
⌚ Bei Leichtbauwänden Spezialdübel verwenden (Dübel bauseits).

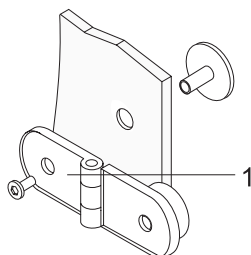
- ⌚ Mit geeignetem Werkzeug Befestigungslöcher bohren.
- ⌚ Dübel in Befestigungslöcher stecken.
- ⌚ Sicherstellen, dass die Dübel bündig mit der Wand abschließen.

Bild: Variante 601



- ⌚ Tür an Wand schrauben.
- ⌚ Tür ausrichten.

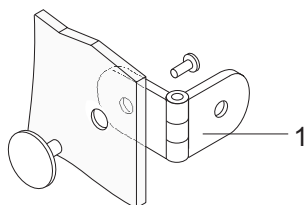
Bild: Variante 601



## Scharnier Glas/Glas an Tür montieren

Scharnier Glas/Glas mit Distanzstück wie folgt an Tür montieren:

- ⌚ Scharnierseite ohne Distanzstück **1** lochmittig an Außenseite der Tür ohne Grifflöcher montieren.



Bei Variante 602 und 603 Scharnier Glas/Glas wie folgt an Tür montieren:

- ⌚ Scharnier Glas/Glas **1** lochmittig an Innenseite der Tür ohne Grifflöcher montieren.

# MONTAGE DER DUSCHE

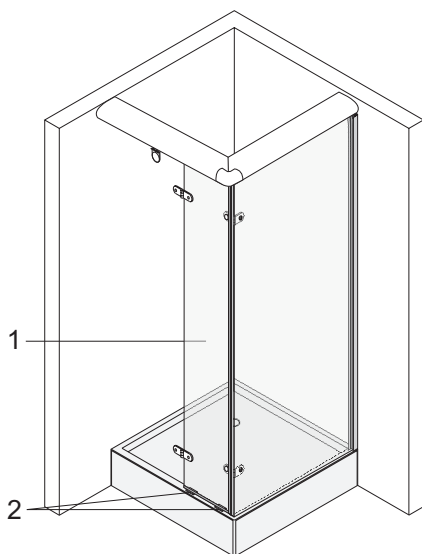
## Tür an Festteil montieren

*Hinweis*

*Dieser Arbeitsschritt gilt ausschließlich für Varianten 602, 603.*

- ➡ 8 mm Holzunterlagen **2** auf Wannenrand legen.
- ➡ Tür **1** auf Holzunterlagen stellen.
- ➡ Tür an Festteil montieren.

Bild: Variante 602



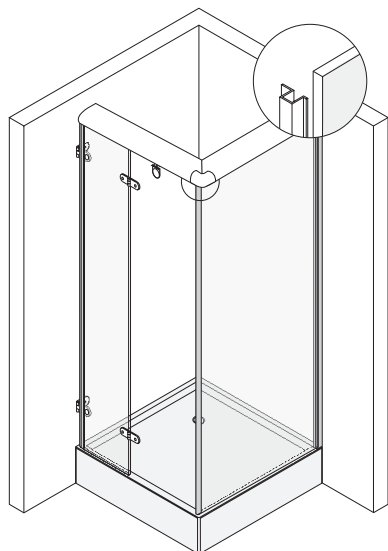
## Griffleisten auf Festteil stecken

*Hinweis*

*Dieser Arbeitsschritt gilt ausschließlich für Varianten 601, 603.*

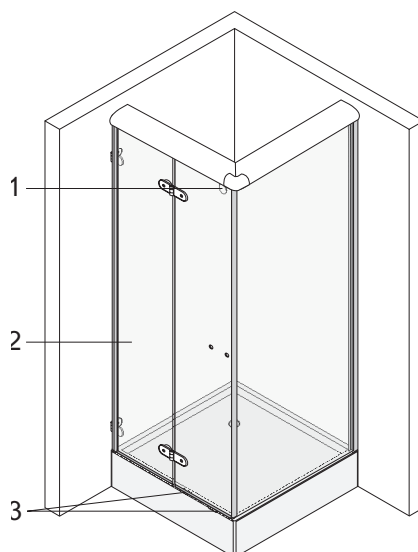
- ➡ Griffleiste von vorn auf Festteil stecken.
- ➡ Sicherstellen, dass großer Steg der Griffleiste innen ist.
- ➡ Sicherstellen, dass die Griffleiste über die gesamte Länge auf der Glaskante anliegt.
- ➡ Bei Bedarf Griffleiste kürzen.

Bild: Variante 601



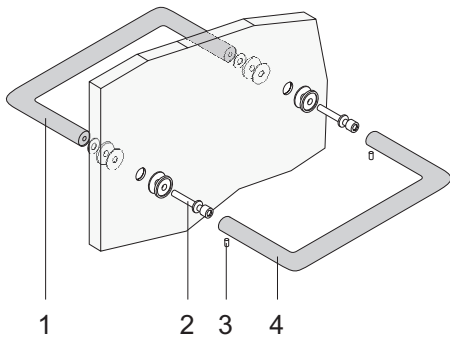
## Tür an Tür montieren

- ➡ 8 mm Holzunterlagen **3** auf Wannenrand legen.
- ➡ Tür **2** auf Holzunterlagen stellen.
- ➡ Tür an Tür montieren.
- ➡ Tür an Laufwagen **1** montieren
- ➡ Sicherstellen, dass Türen oben bündig sind.





# MONTAGE DER DUSCHE



## Griffe montieren

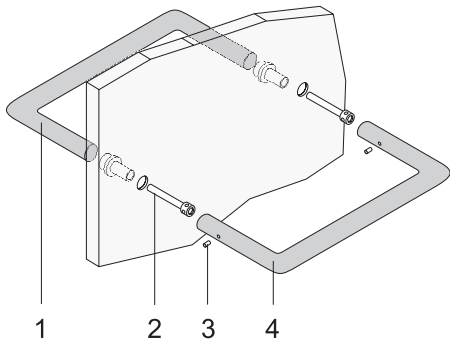


### Glas platzt ab!

- ➡ Immer auf beiden Seiten Dichtringe verwenden.
- ➡ Sicherstellen, dass ein Dichtring auf dem Griffinnenteil liegt.

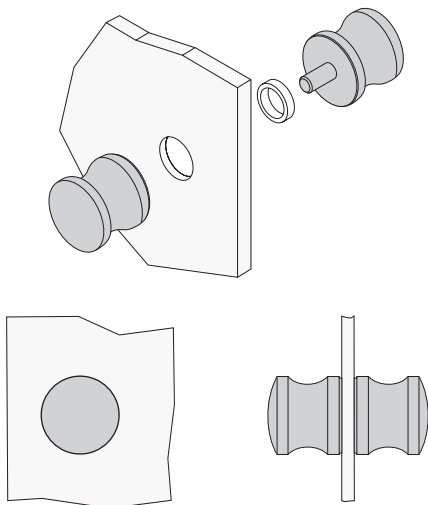
Bügelgriff Metall wie folgt montieren:

- ➡ Griffinnenteil **1** mit Schraube **2** an Tür festschrauben.
- ➡ Griffaußenteil **4** auf Schraube **2** stecken.
- ➡ Griffaußenteil **4** mit Madenschraube **3** sichern.



Bügelgriff Kunststoff wie folgt montieren:

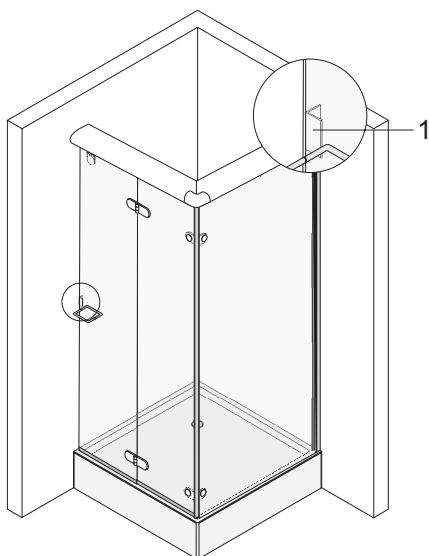
- ➡ Griffinnenteil **1** mit Schraube **2** an Tür festschrauben.
- ➡ Griffaußenteil **4** auf Schraube **2** stecken.
- ➡ Griffaußenteil **4** mit Splint **3** sichern.



Griffkopf wie folgt montieren:

- ➡ Dichtring auf Gewinde des Griffinnenteils schieben.
- ➡ Griffinnenteil von innen in die Bohrung der Tür stecken.
- ➡ Griffaußenteil an Griffinnenteil schrauben.

# MONTAGE DER DUSCHE



## Plexiwinkel montieren

*Hinweis*

*Dieser Arbeitsschritt gilt ausschließlich für Varianten 600, 602.*

- Türen schließen.
- Türen parallel zum Wannenrand ausrichten.
- Plexiwinkel **1** an Tür und Wand drücken.
- Sicherstellen, dass Steg des Plexiwinkels innen ist.
- Plexiwinkel mit Sanitärsilikon an Wand kleben.

## Glasdusche Ausrichten

- Holzunterlagen unter vormontierten Festteilen gegen 3 mm PVC-Unterlagen tauschen.
- Prüfen ob Türen korrekt schließen und ggf. erneut ausrichten.
- Sicherstellen, dass die Glasdusche parallel zum Wannenrand ausgerichtet ist.

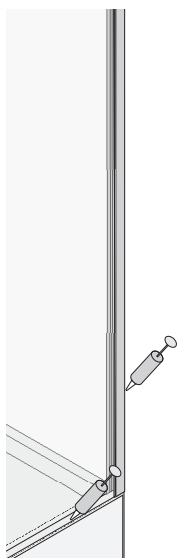
## Festteile innen versiegeln

- Festteile mit transparentem Sanitärsilikon versiegeln zwischen
  - Wandprofil und Wand.
  - Festteil und Wandprofil.
  - Duschwanne und Glaskante.
  - Oberrahmen und Glaskante.

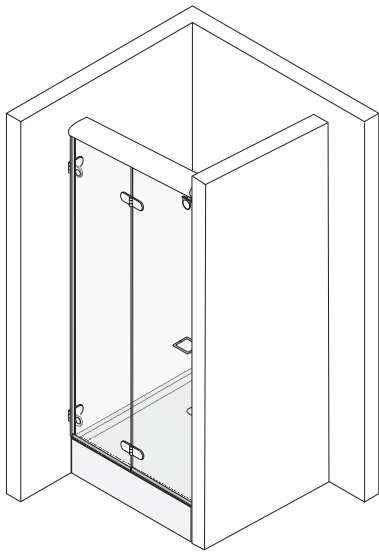


## Festteile außen versiegeln

- Festteil mit transparentem Sanitärsilikon versiegeln zwischen
  - Duschwanne und Wandprofil.
  - Festteil und Wandprofil.
  - Duschwanne und Glaskante.
  - Oberrahmen und Glaskante.



# MONTAGE DER DUSCHE



## Türen fixieren

- ➔ Türen 48 Stunden in geschlossenem Zustand fixieren, damit der Dichtstoff ausreichend trocknet.

### Hinweis

Die Fixierzeit variiert je nach Dichtstoff. Angaben des Silikonherstellers beachten.

Bild: Typ 600 links

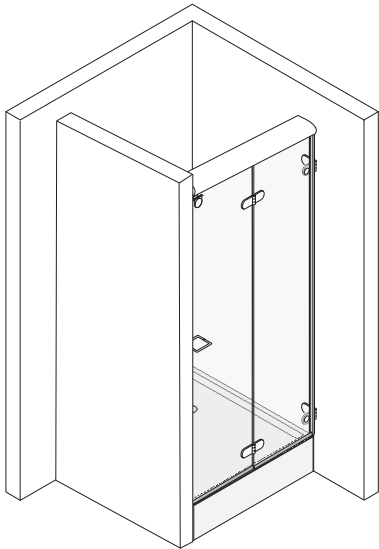


Bild: Typ 600 rechts

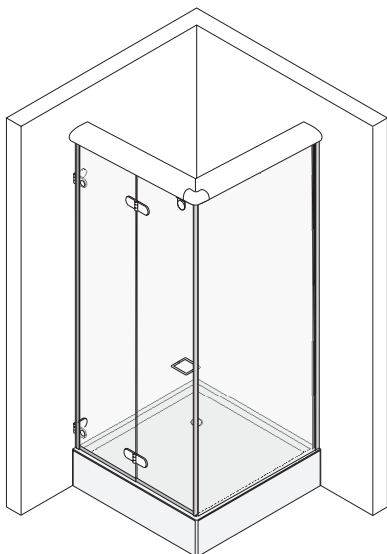


Bild: Typ 601 links

# MONTAGE DER DUSCHE

Bild: Typ 601 rechts

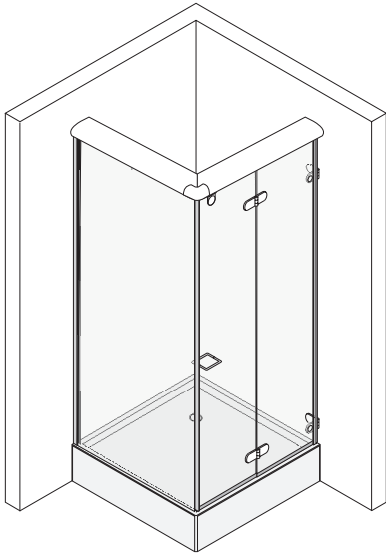


Bild: Typ 602 links

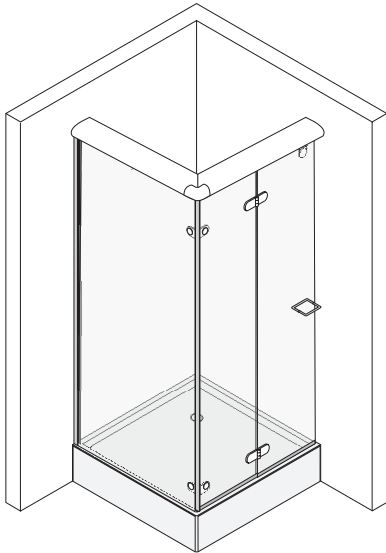
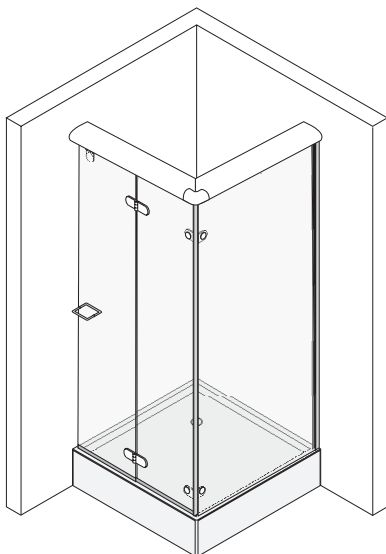


Bild: Typ 602 rechts



# MONTAGE DER DUSCHE

Bild: Typ 603 links

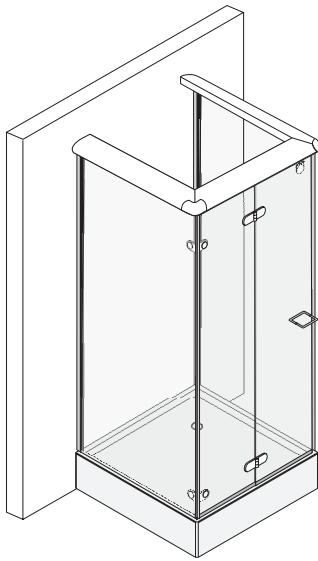
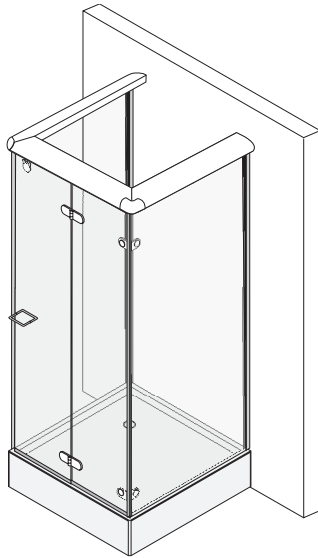


Bild: Typ 603 rechts





Joh. Sprinz GmbH & Co. KG · Postfach 2148 · D-88192 Ravensburg  
TEL. +49 751 5 60 80-0 · FAX +49 751 5 44 09 · info@sprinz.eu · www.sprinz.eu

**SPRINZ**  
LEBEN MIT GLAS



Technische Änderungen vorbehalten.  
Abweichungen von Angaben und Weiterentwicklungen behalten wir uns vor. Keine Haftung für Druckfehler.